

**KOBELCO**

超小旋回ミニショベル アセラ・ジオスペック  
SK30UR/SK38UR

**ACERA**  
**GEOSPEC**

**SK30UR SK38UR**

**MINI EXCAVATOR**

U L T R A S H O R T A D I U S



**低燃費のコベルコ!**  
低炭素社会の実現へ

# 超小旋回ミニを 重機テクノロジーが 変えた。

## 暮らしのすぐ隣で活躍するコベルコの 新型超小旋回ミニSK30UR&SK38UR。

そのルーツを遡れば、超小旋回ミニは作業空間に余裕のない現場で働く都市型建機として誕生しました。どれほど狭い現場で使えるかという開発テーマに、機体サイズと作業能力のバランスを追求しながら進化。また、つねに人々の生活に近い狭隘地で働く機械ならではの、安全性の確保や環境対応に努めてきました。

今、超小旋回ミニショベルSK30URとSK38URがフルモデルチェンジ。

現場周囲の構造物や樹木に接触しにくいことはもちろん、重機クラスで実績を重ねたエンジン冷却システムiNDrの搭載により、運転騒音が現場隣人の生活の妨げとならないことなど、さまざまな課題に対応。

低燃費性能、作業能力、快適性、メンテナンス性も大きく進化。

生活者視点から重機メーカーとしての技術力を駆使して開発した都市型ミニ、コベルコの独創が光る最新鋭の3トン超小旋回ミニです。



### コベルコの 新世機

圧倒的な燃費性能で新たな世代をリードするコベルコの「新世機」。その技術で、低燃費のコベルコは、もっと低燃費のコベルコになる。

### ACERA GEO SPEC アセラ・ジオスペック

地球や大地をあらわす(GEO)を冠した「ジオスペック」が、地球環境や大地への敬意、掘削機械としての適性と力強さを表現。都市と共生してきたコベルコ「アセラ」の思想を継いだ新たな性能(SPEC)が、いま大なる活躍を期待させます。

## E**nhancement**【作業量の増大】

- パワフルな吊り上げ能力
- 新油圧回路IFPSが掘削動作をスピーディに

ACERA  
**GEOSPEC**

## E**conomy**【経済性の向上】

- Sモードの新設により燃料消費量を削減可能
- 優れたメンテナンス性により保守コストを低減
- 高い構造耐久性、信頼性によりマシン価値向上

## E**nvironment**【環境への対応】

- iNDR搭載により超低騒音基準を大きくクリア
- 低燃費運転によりCO<sub>2</sub>排出量の削減が可能
- 第3次基準値排出ガス対策型



写真はオプションを含みます。



第3次基準値排出ガス対策型

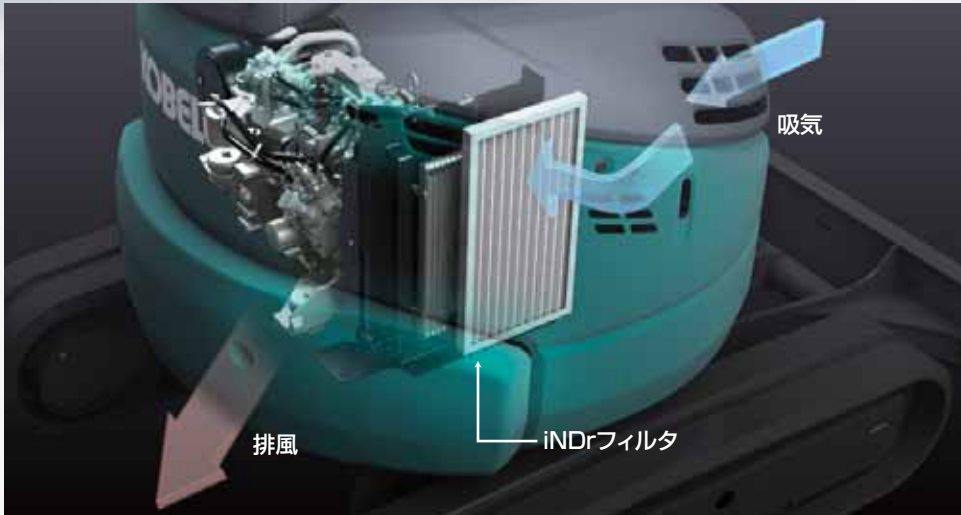
超小旋回ミニショベル **ACERA**  
**GEOSPEC SK30UR SK38UR**

より先進性際立つ超小旋回ミニを。

# 重機クラスで定評あるiNDrを ミニショベル用に専用開発。

エンジン冷却システムとしての高い信頼性と、優れたメンテナンス性、そして驚異的な低騒音化により、重機ショベルで高い評価を得ているコベルコ独自のiNDr。

そのすべてをミニショベルでも実現するために、従来機とはまったく異なる先進ミニを開発しました。



## 排熱方式を180°転換。

冷却方式をプッシュタイプ(吐出冷却)からサクシオンタイプ(吸気冷却)に変えるとともに冷却ファンを大型化。吸気側に防じんフィルタを設置してダストの機内侵入を防ぐiNDrの構造を、超小旋回ミニでも採用しました。



## 騒音の漏れを抑えるダクト構造。

吸気口から排気口までの冷却空気の通り道から隙間をなくしたiNDrならではのダクト構造を採用。エンジンルーム内部には吸音材を多用。しかも騒音源と吸排気口を直線上に置かないレイアウトにより、外部へのエンジン騒音の漏れを徹底的に抑えています。

## 機械のベストパフォーマンスを維持。

iNDrフィルタが吸気中からダストを取り除き冷却機器の目詰まりを防止。最適なヒートバランスが保たれ、機械のベストパフォーマンスが維持されます。iNDrフィルタは錆びないステンレス製の波型スクリーンで、目詰まりしにくい構造です。

## 短時間で行えるフィルタ清掃。

機内にダストが侵入しないので、ラジエータやオイルクーラは目詰まりせず通常の清掃作業は不要です。冷却機器の日常点検はiNDrフィルタの目視チェックだけ。工具を使わず簡単に取り外せ、汚れがあればエアブローするだけでOKです。

### 極低騒音※

SK30UR : 90.1 dB(A)

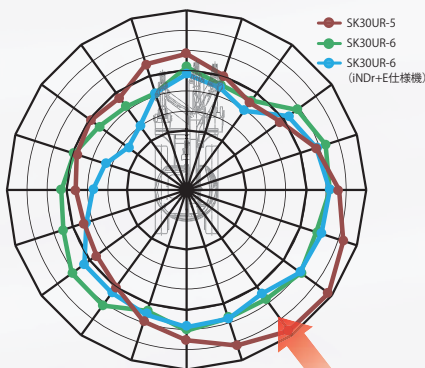
従来機 : 91.5dB(A)

SK38UR : 90.5 dB(A)

従来機 : 91.7dB(A)

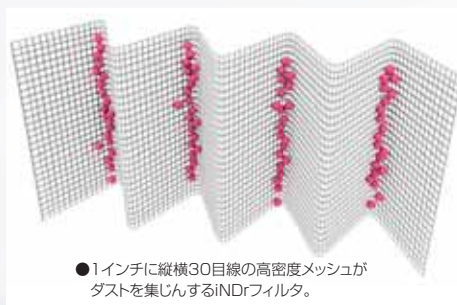


※「極低騒音」はコベルコの独自表現であり、国土交通省の指定制度上は超低騒音です。



機械右後方  
-4dB(A)

※従来機(SK30UR-5)比。無負荷/ハイアイドル時、機側(右後方)1m、高さ1.5mにて実測。

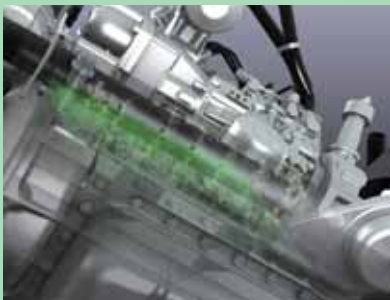


●1インチに縦横30目線の高密度メッシュがダストを集じんするiNDrフィルタ。



### エンジン排気ガスも下方排気する「iNDR+E」仕様機(オプション)。

冷却排熱といっしょにアッパ下面の排風口からエンジン排気ガスも下方排気するiNDR+E仕様機を設定。分散排気する拡散マフラとルーバータイプの排風口の採用により排気の風速と温度を下げ、ホコリの巻き上げも抑制。機体後部にマフラ排気口がないので、近接する植栽を枯らす心配もなく、より大きな低騒音効果も得られます。



拡散マフラの排気イメージ



ルーバータイプの排風口

より低燃費の超小旋回ミニを。

## 次代の低燃費ニーズに きっちり応える。

パワフル&スムーズな掘削&走行を実現する高性能を継承しながら、新作業モードの設定により、大幅に燃費を抑えることが可能になりました。

### 低燃費

最大-25%の低燃費運転が可能。

### NEW 作業モードS



モード選択はスロットルレバーをSポジションに。

作業能力をフルに発揮できるHモードに対して、低燃費運転ができるSモードを新たに設定。Hモードに比べて最大25%燃料消費量を抑えて作業でき、急な速度変化のないマイルドな操作感覚も得られます。(数値は当社試算値)

燃料消費率最大  
**-25%**

(Hモード運転時比)



より作業量が稼げる超小旋回ミニを。

# コンパクト設計はそのままに、 作業スペックを向上。

アッパ本体が旋回時に車幅からはみ出さないコンパクトボディでありながら、  
作動範囲を拡大するなど、確実に作業能力を進化させています。

## 作業性

もっと広く、高く、深く。

### NEW 拡大した作業範囲

全方向にクラストップレベルのワイドな作業範囲を、キャブ仕様/キヤブ仕様ともに同数値で実現しています。

吊り上げ能力を大幅にアップ。

### NEW ハイリーチクレーン仕様(オプション)

掘削だけでなくクレーン作業も行えるハイリーチクレーン仕様をオプション設定。ブームシリンダの保持力アップなどにより、従来機に比べて最大定格荷重をSK30URで約22%、SK38URで10%アップ。SK30URは作業半径2.0mでも0.88t(従来機比約46%アップ)の吊り上げ能力を発揮します。

### SK30UR

最大吊り上げ能力: **0.99t×1.6m**  
(従来機0.81t×1.5m)

### SK38UR

最大吊り上げ能力: **0.99t×2.0m**  
(従来機0.90t×2.0m)



### SK30UR

最大掘削半径: **4,690mm**  
最大ダンプ高さ: **4,000mm**  
最大垂直掘深さ: **2,390mm**

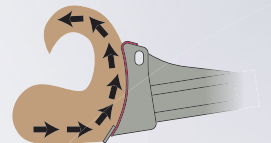
### SK38UR

最大掘削半径: **4,980mm**  
最大ダンプ高さ: **4,260mm**  
最大垂直掘深さ: **2,800mm**

### ■後ろに土をこぼさない独自曲面ブレード



ドーザ作業に最適化されたブレード曲面が、土波を起こしながら確実に排土します。

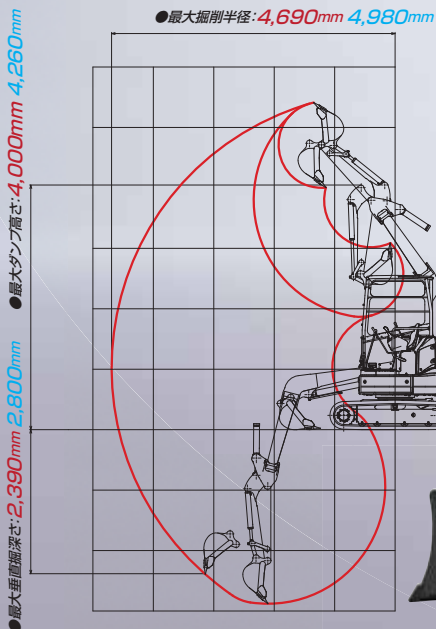


### ■軽い操作感覚のドーザ油圧パイロットコントロール

ドーザは上下にスムーズに動き、微操作も思いどおり。パワフルなドーザ下げ力も発揮できます。

### ■サクサク掘れる独自形状バケット

バケットは底部のR形状を掘削動作に合わせて最適化した、土にフィットくくい込む独自形状です。



## 狭索性

狭い現場で連続作業が可能。

### 超小旋回フォルム

空間的制約の多い場所でも、1.7~2m程度のスペース幅が確保できれば、掘削、旋回、積み込みの連続作業が行えます。360°旋回してもアッパ後端やキャブ左前部がクローラ幅からはみ出さず、狭い現場で周りを気にせず作業を進められます。

SK30UR

180°旋回時作業占有幅: **1,685mm**  
(775mm+910mm※)

SK38UR

180°旋回時作業占有幅: **1,910mm**  
(850mm+1,060mm※)

※キャブ干渉防止装置が作動する手前の数値です。



壁際の側溝掘りもスムーズ。

### オフセットブーム

右最大オフセット時にはクローラ外側まで掘削可能。壁や塀、柵などに沿った溝掘削も効率よく進められます。

右クローラ外側掘削幅  
**150mm**



繰り返し作業を安全に。

### 高さ深さ制限装置(オプション)



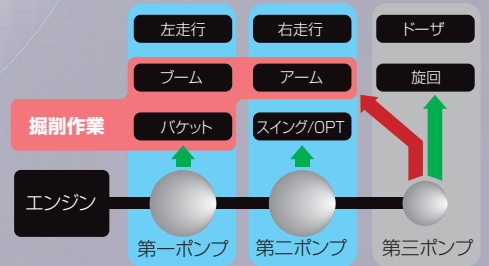
あらかじめバケットの高さと深さを記憶させれば、作業中もその位置で自動停止。接触回避などが容易になり、また一定深さで繰り返す溝掘削などの効率アップにも有効です。

## 操作性

ブーム上げスピードもアップ。

### NEW 油圧システムIFPS

掘削時に負荷が軽くなる旋回&ドーザ系油圧ポンプの作動油を、アタッチメント動作に活用するIFPS (Integrated Flow Pump System) がさらに進化。従来の単流からアーム回路合流およびブーム回路合流とした新油圧回路として、ブーム上げやアーム引きのスピードかつスムーズな動きを実現します。



## 走行性

パワフルな走行トルク。

### 大容量走行モータ

トルク重視の走行性能を設定。段差のある路面や悪路の走行、登坂、ドーピングターンもスムーズに行えます。

走行負荷の変化に対応。

### 自動変速システム

2速走行中に走行負荷が高まると自動的にシフトダウン。負荷が軽くなると2速に復帰します。



1速・2速切替スイッチ

より快適に作業できる超小旋回ミニを。

# カタチにしたのはオペレータに ストレスを与えない配慮。

ゆとりある運転スペースと安心できる高強度キャノピ、  
あるいはエアコン付きの新型ラウンドキャブが、作業の快適化をサポートします。

快適性・安全性

開放的でワイドな居住空間。

## NEW TOPSキャノピ

幅430mmのゆとりあるオペレータシートを採用。フロアスペースも広く、足を自由に動かせます。また左サイドに支柱がなくスムーズに乗り降りできます。



キャノピ仕様の運転席

スタイリッシュな曲面デザイン。

## NEW TOPSラウンドキャブ(オプション)

超小旋回ミニに相応しい曲面デザインの新型キャブを開発。キャブ容量をアップし、開閉時にもスペースを取らないスライドドアをクラス初採用。狭い場所での乗降性も良好です。



キャブ仕様の運転席



各種安全基準をクリア。

## NEW オペレータ保護構造

剛性に優れた鋼板製ルーフの新型3柱キャノピ、新型ラウンドキャブはTOPS(横転時保護構造)規格に適合。オプションの天網ガードを装着すれば、さらにISO10262トップガードレベル1の規格をクリアします。



万一に備えた脱出ハンマー付き(キャブ仕様)。

## ■リンク式スライドドア採用



乗降時に大きなドア開閉スペースを必要としないスライドドアをクラス初採用。壁際ぎりぎりでも開閉できます。

## ■NEW エアコン装備



新型キャブではエアコンを標準設定。夏の猛暑日も真冬日も快適に作業可能。エアコンユニットは足元右配置で後方視界もワイドです。また、オプションでヒータを設定しています。

見やすくキレイな液晶表示。

## NEW カラーマルチディスプレイ(オプション)



視認性に優れたカラー液晶表示の新型ディスプレイをオプション設定。燃料計や水温計などマシン情報の表示だけでなく、メンテナ

ンス情報や稼働管理情報の表示もできます。(ハイリーチクレーン仕様、高さ深さ制限装置設定時には標準設定)



ハイリーチクレーン仕様の定格荷重表示例



稼働履歴の表示例



メンテナンス情報の表示例



よりメンテナンスの楽な超小旋回ミニを。

# 日々のお手入れに、手がかからない。

毎日行う点検や清掃の作業負荷を大きく軽減。  
誰でも、現場で、簡単に、  
日常メンテナンスが行えます。



## メンテナンス性

日常点検のしやすさに配慮。

### メンテナンスレイアウト



切替え容易なマルチコントロール。



目視しやすい右ガード内に配置した大型バッテリー&燃料タンク。



ボンネット内の最前面に設置したウォーターセパレータ。



乗らずに地上から確認できるアムメータ。



作動油レベル確認が一目でできるインジケータ小窓。



脱着しやすいエアフィルタ。

品質と清潔感の維持が容易。

### 配慮された清掃性



取外しやすい耳付き2分割フロアマット。



泥落ちのよい片流れクローラフレーム。



雨水が溜まりにくいシート。

- 取り外して丸洗いできる樹脂製燃料タンク。
- 汚れを防ぐエンジンオイルフィルタ用オイル受け。

ワンタッチで取り外し可能。

### iNDrフィルタ清掃



iNDrフィルタの日常点検はダストの溜まり具合の確認のみで、必要であればサッとエアブローするだけの簡単清掃。固定金具を持ち上げるだけのワンタッチ脱着構造なので取り外しも容易です。iNDrフィルタは、ラジエータやオイルクーラの目詰まりを防止するので、特殊工具を必要とした従来の冷却機器清掃に比べて、大幅に作業負荷を軽減しました。

給油作業の頻度を軽減。

### NEW 燃料給油サイクルの延長

燃料タンクを従来機に比べて24%大容量化。給油サイクルがHモードで約2時間、Sモードで約2.6時間延び、1回の給油で2日以上稼働できます。(数値は当社試算値)

燃料タンク容量: **42L**  
(従来機34L)

### ■長時間の消耗品交換サイクル

- 5,000時間交換のロングライフ作動油。
- 1,000時間交換の作動油用「スーパーファインフィルタ」。

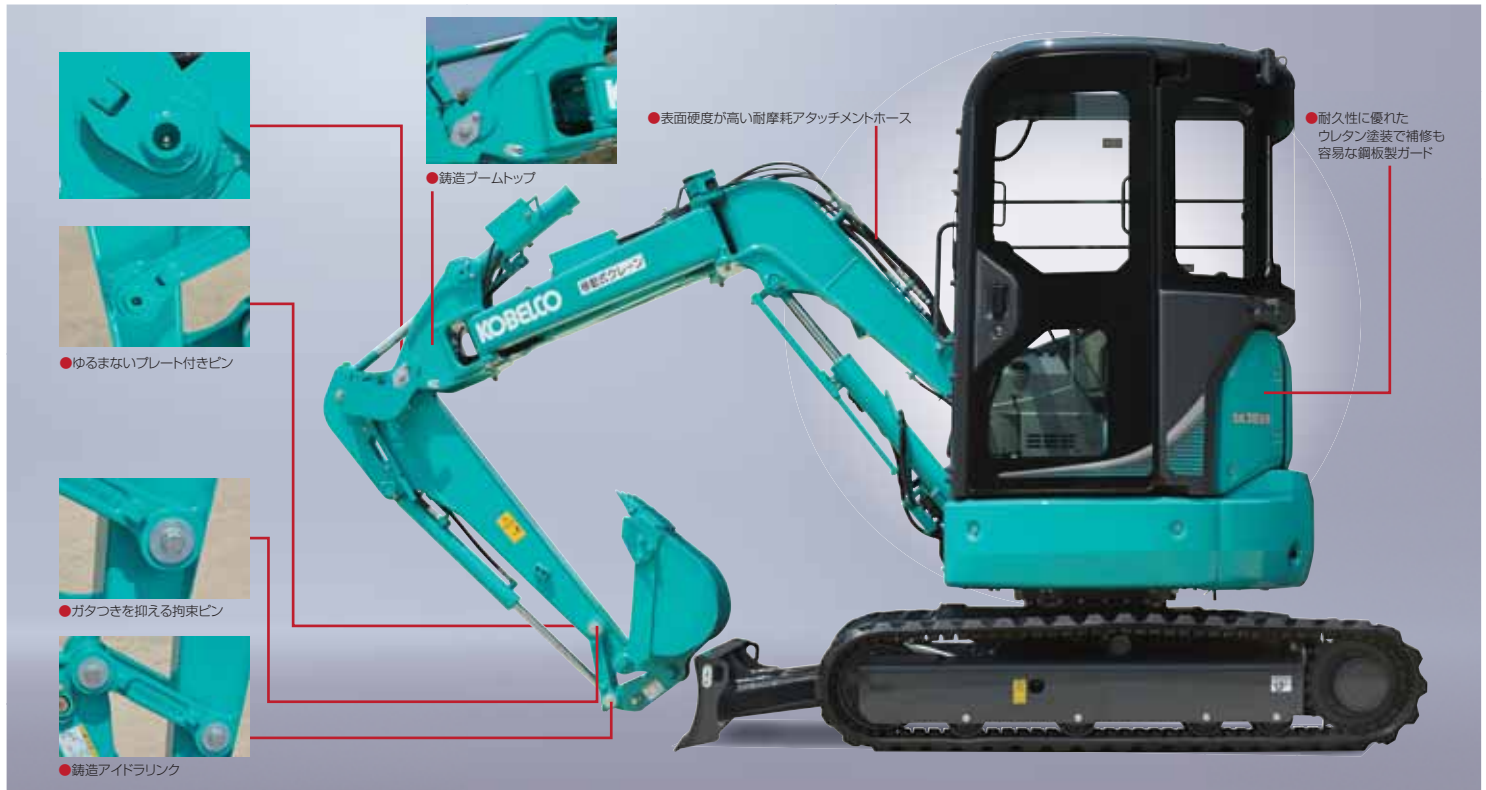
● 540mmの前窓幅でワイドな前方視界を確保。

より長く使える超小旋回ミニを。

# ずっと長く、このまま使える 長寿命ミニとして。

トラブルを未然に防ぐ構造や損傷しにくい部材の採用が、  
機械のライフサイクルを輝かせます。

## 信頼性・耐久性

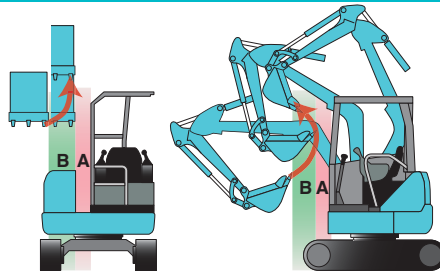


バケットとキャノピ・キャブの接触を自動回避。

### NEW キャブ自動干渉回避機能

複合操作時にバケットがキャノピまたはキャブに近づくと、自動的にアタッチメントの動きをコントロールし、動作を止めることなくスムーズに接触を回避します。

※単独操作の時には、停止する事があります。



バケット爪先(またはアームトップピン)がB範囲に入るとアタッチメントが減速。A範囲の境界面に接すると、自動的にアタッチメントが接触を回避するよう動作します。

最適なヒートバランスを維持。

### NEW 確かな冷却性能

重機ショベル同等の厳しいヒートバランス基準を設けて、面積が大きな高性能ラジエータ、大型オイルクーラを採用。オーバーヒートの発生を防ぎます。

NEW ■ 接触による損傷を防ぐシリンダガード



ブームシリンダにはシリンダガードを標準装備しています。

オフィスから遠隔管理が可能。

### 小型建機稼働機管理システム「MERIT」(オプション)

複数稼働機の位置情報と稼働時間情報を現場から離れたオフィスで取得可能。しかも盗難対策として時間外警報、エリア外警報、電源供給警報などのセキュリティ機能も備えています。



マシン寿命を延ばす数々の技術。

### 高耐久設計

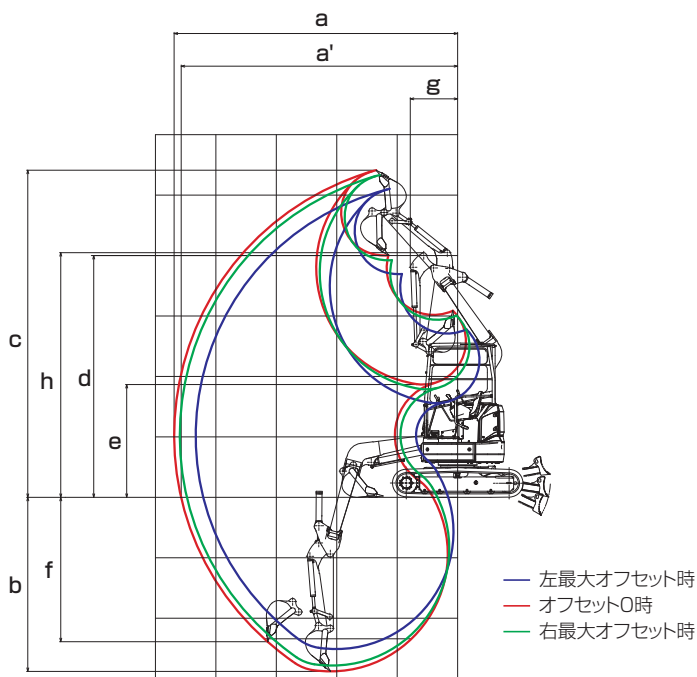


パソコン上での位置情報表示例



## ■ 作動範囲 (単位:mm)

図はSK30URキャノピ仕様です。



## ■ 主な仕様

単位は国際単位系のSI単位表示で{|}内は従来表示です。

機種名		SK30UR		SK38UR	
本体型式		SK30UR-6		SK38UR-6	
クローラ仕様		ゴムクローラ 鉄クローラ		ゴムクローラ 鉄クローラ	
<b>バケット</b>					
標準バケット容量	山積	m <sup>3</sup>	0.07	0.11	
	平積	m <sup>3</sup>	0.06	0.07	
標準バケット幅		mm	450(サイドカッタ含む)		600(サイドカッタ含む)
<b>性能</b>					
旋回速度	min <sup>-1</sup> {rpm}	8.3{8.3}		9.9{9.9}	
走行速度	km/h	1速21/2速3.8	1速20/2速3.7	1速25/2速4.2	1速25/2速4.1
登坂能力	%{度}	58(30)			
最大掘削力	バケット	kN {kgf}	25.6 {2,600}		27.1 {2,760}
	アーム	kN {kgf}	16.2 {1,650}		14.1 {1,430}
<b>質量</b>					
機械質量	キャノピ仕様	kg	3,000	3,110	3,640
	キャブ仕様	kg	3,200	3,310	3,830
機体質量	キャノピ仕様	kg	2,190	2,300	2,720
	キャブ仕様	kg	2,380	2,490	2,900
接地圧	キャノピ仕様	kPa {kgf/cm <sup>2</sup> }	27.0 {0.28}	28.0 {0.29}	32.6 {0.33}
	キャブ仕様	kPa {kgf/cm <sup>2</sup> }	28.8 {0.29}	29.7 {0.30}	34.3 {0.35}
<b>エンジン</b>					
型式	ヤンマー 3-3TNV82A				
種類	水冷3気筒直接噴射式ディーゼル				
定格出力	kW/min <sup>-1</sup> {PS/rpm}	17.1/2,400{23/2,400}			
燃料タンク容量	ℓ	42			
<b>ブレード</b>					
幅×高さ	mm	1,550×345		1,700×345	
作動範囲	mm	上450 下370		上470 下400	
<b>側溝掘機構</b>					
方式	パラレルブーム平行リンク式オフセット				
オフセット量	mm	左830 右455			
<b>走行装置</b>					
シュー形式	ゴムクローラ 鉄クローラ 鉄クローラ 鉄クローラ				
シュー幅	mm	300			
<b>油圧装置</b>					
油圧ポンプ	形式	可変容量アキシャルピストン+ギヤ			
	設定圧 MPa {kgf/cm <sup>2</sup> }	23.0 {235}			
旋回モータ形式	アキシャルピストンモータ(1個)				
走行モータ形式	可変容量アキシャルピストンモータ(2個)				
油圧作動油	ℓ	全量39.4(タンク内20.4)		全量39.9(タンク内20.4)	
<b>アタッチメント装着可能質量</b>					
基本ウエイト時	kg	250		390	
追加ウエイト時	kg	330		470	

## SK30UR

単位:mm

項目	ブームオフセット	左最大オフセット	オフセット0	右最大オフセット
a-最大掘削半径		4,330	4,690	4,600
a'-床面最大掘削半径		4,210	4,570	4,480
b-最大掘削深さ		2,510	2,880	2,780
c-最大掘削高さ		5,100	5,410	5,330
d-最大ダンプ高さ		3,690	4,000	3,920
e-最小ダンプ高さ		1,560	1,870	1,790
f-最大垂直掘深さ		2,030	2,390	2,300
g-最小旋回半径		1,030	840	1,050
h-同上時高さ		3,740	4,050	3,970

## SK38UR

単位:mm

項目	ブームオフセット	左最大オフセット	オフセット0	右最大オフセット
a-最大掘削半径		4,620	4,980	4,890
a'-床面最大掘削半径		4,500	4,870	4,780
b-最大掘削深さ		2,880	3,260	3,160
c-最大掘削高さ		5,370	5,670	5,590
d-最大ダンプ高さ		3,950	4,260	4,180
e-最小ダンプ高さ		1,280	1,590	1,510
f-最大垂直掘深さ		2,430	2,800	2,700
g-最小旋回半径		1,020	965	1,160
h-同上時高さ		3,740	4,050	3,970

数値はキャノピ仕様/キャブ仕様とも同様です。

## ■ 装備品

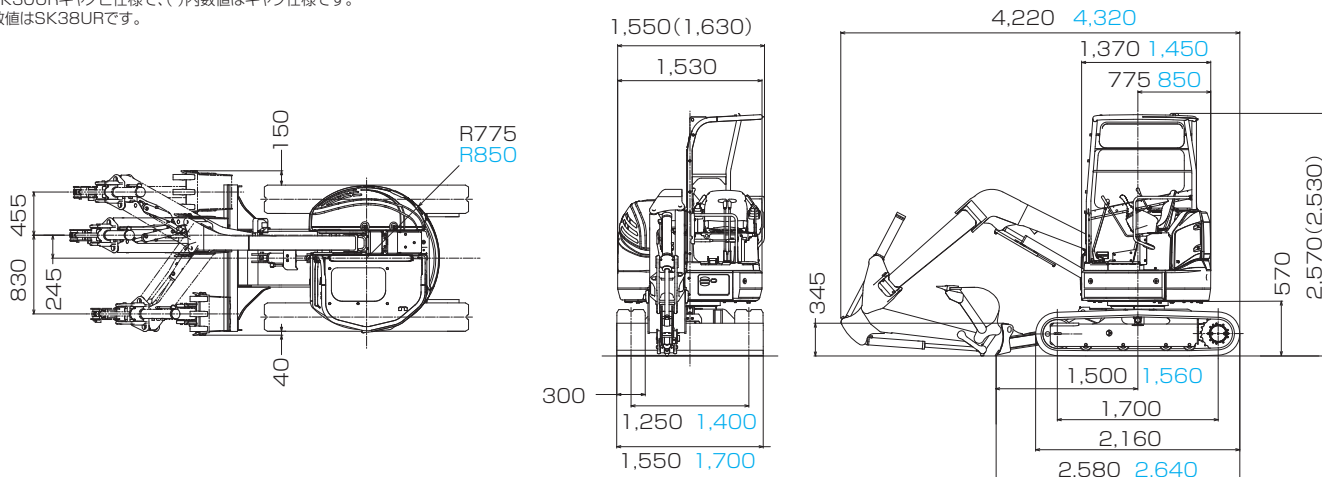
○印は標準装備、△印はオプション、■は仕様機を示します。

機種名	SK30UR	SK38UR
<b>バケット</b>		
350mm幅(0.05m <sup>3</sup> )		△
450mm幅(0.07m <sup>3</sup> )	○	△
450mm幅(0.07m <sup>3</sup> )補強	△	—
500mm幅(0.09m <sup>3</sup> )		△
600mm幅(0.11m <sup>3</sup> )	—	○
600mm幅(0.11m <sup>3</sup> )補強	—	△
<b>配管</b>		
ブレーカ配管		△※1
<b>アーム</b>		
アーム		○
ロングアーム(+290mm)	△	—
<b>ウエイト</b>		
基本ウエイト		○
追加ウエイト(+250kg、後端半径+90mm)		△
<b>足回り</b>		
300mmゴムクローラ		○
300mm鉄クローラ(穴あき)		△
ボルトオン式ゴムパッド(MTパッド)(300mm)		△
ボルトオンエッジドーザブレード		△
<b>運転席</b>		
3柱キャノピ(TOPS適合)		○
キャブ(TOPS適合、エアコン付)		△
天網ガード(トップガードレベル1)+前部ガード		△
カラーマルチディスプレイ		△※2
AM/FMラジオ		△(キャブ仕様のみ)
ヒーター		△(キャブ仕様のみ)
<b>その他</b>		
ハイリーチクレーン仕様		△
iNDR+E仕様機(下方排気仕様機)		■
寒冷地作動油		△
マルチコントロール		△
A/Bスーパーシフト		△
高さ深さ制限装置		△
稼働機管理システム「MERIT」		△
ダブルエレメントエアクリーナ		△
ワンタッチデセル		△
キャノピライト		△
12V電源		△
パーソナルロックキー		○
IDキー		△
工具		△
グリスガン		△
走行アラーム		△

※1ハイリーチクレーン仕様には装着できません。※2ハイリーチクレーン仕様、高さ深さ制限装置に標準装備しています。

## ■外形寸法 (単位:mm)

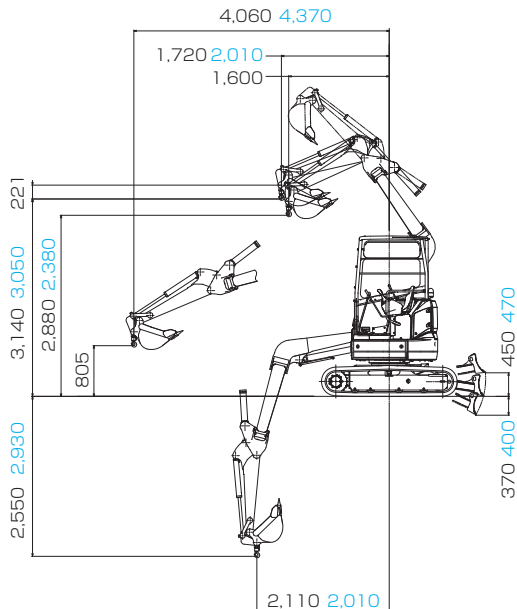
図はSK30URキャノピ仕様で、( )内数値はキャブ仕様です。  
青色数値はSK38URです。



## クレーン作業も行えるオプション仕様機。

### ■作動範囲 (単位 : mm)

図はSK30URキャノピ仕様で、青色数値はSK38URです。



### ハイリーチクレーン®仕様

本体型式	SK30UR-6	SK38UR-6
標準バケット容量(山積)	0.07	0.11
最大吊り上げ能力	定置吊り t×m	0.99×1.6
	走行吊り t×m	0.49×1.6
旋回速度(クレーンモード時) min <sup>-1</sup> [rpm]	5.1{5.1}	5.6{5.6}
走行速度(クレーンモード時) km/h	1速 1.4	1速 1.4

単位は国際単位系のSI単位表示で( )内は従来表示です。

### ■定格荷重

(単位:t)

作業半径	SK30UR-6		SK38UR-6	
	定置吊り	走行吊り	定置吊り	走行吊り
1.6m	0.99	0.49	0.99	0.49
2.0m	0.88	0.44	0.99	0.49
2.5m	0.42	0.21	0.66	0.33
3.0m	0.28		0.55	0.27
3.5m	0.21		0.42	
4.0m	0.18		0.34	
4.3m	—		0.33	
フック質量	3.8kg			

クレーン作業に際しては取扱説明書に記載された注意事項を遵守してください。  
吊り荷走行作業は1速を使用してください。

## 資格取得は最寄りのコベルコ教習所で。



建設機械、運搬機械、環境機械などの運転資格、各種の作業資格の取得をサポート。特別教育や安全衛生教育も幅広く行っています。また助成金制度や教育訓練給付制度、修了証の再交付・書替へ・統合などについてもご相談承ります。

## コベルコ教習所

北海道教習センター	〒003-0026 北海道札幌市白石区本通21丁目南1-67	☎011-862-3501
市川教習センター	〒272-0002 千葉県市川市二俣新町17	☎047-327-2785
宇都宮教習センター	〒321-0166 栃木県宇都宮市今宮4-18-9	☎028-684-2111
新潟教習センター	〒950-3134 新潟県新潟市北区新崎256-1	☎025-259-3121
岐阜教習センター	〒503-0932 岐阜県大垣市本町1720-5	☎0584-87-2551
尼崎教習センター	〒660-0086 兵庫県尼崎市丸島町46-1	☎06-6413-3010
明石教習センター	〒674-0063 兵庫県明石市大久保町八木740	☎078-935-3831
広島教習センター	〒731-3167 広島県広島市安佐南区大塚西1丁目5-36	☎082-848-0088
松山教習センター	〒791-2111 愛媛県伊予郡砥部町八倉44-1	☎089-905-1800
北九州教習センター	〒803-0801 福岡県北九州市小倉北区西港町88-11	☎093-571-1489
熊本教習センター	〒869-1235 熊本県菊池郡大津町室北出口1390-1	☎096-340-3705

- 運転席から離れる場合はアタッチメントを接地させるなどの適切な措置を施してください(掲載写真はカタログ用にポーズをつけて撮影したものです)。
- 製品写真にはオプション装備品が含まれている場合があります。
- 本カタログで使用される標準「KOBELCO」は、株式会社神戸製鋼所の登録商標です。「ハイリーチクレーン®」はコベルコ建機株式会社の登録商標です。また、当社商品名、サービス名およびロゴマークは、コベルコ建機株式会社の商標または登録商標です。その他の会社名やロゴマーク、商品名、サービス名は、各社の商標、登録商標もしくは商号です。
- 機体質量3トン未満の建設機械の運転には「車両系建設機械の運転業務に係る特別教育」の受講が必要です。機体質量3トン以上の建設機械の運転には「車両系建設機械(整地・運搬・積込み用および掘削用)運転技能講習」の修了証が必要です。詳しくは最寄りの営業所かコベルコ教習所へお問い合わせください。



コベルコ教習所のウェブサイト

## コベルコ建機株式会社

www.kobelco-kenki.co.jp

東京本社/〒141-8626 東京都品川区北品川5-5-15 ☎03-5789-2111

コベルコ建機日本(株)本社/〒272-0002 千葉県市川市二俣新町17 ☎047-328-7111  
 北海道支社 ☎011-788-2382 東北支社 ☎0223-24-1141 関東支社 ☎047-328-2322  
 上信越支社 ☎025-259-3711 中部支社 ☎052-603-1201 関西支社 ☎06-6414-2108  
 中四国支社 ☎082-810-3660 九州支社 ☎092-410-3030

### ■お問い合わせは……