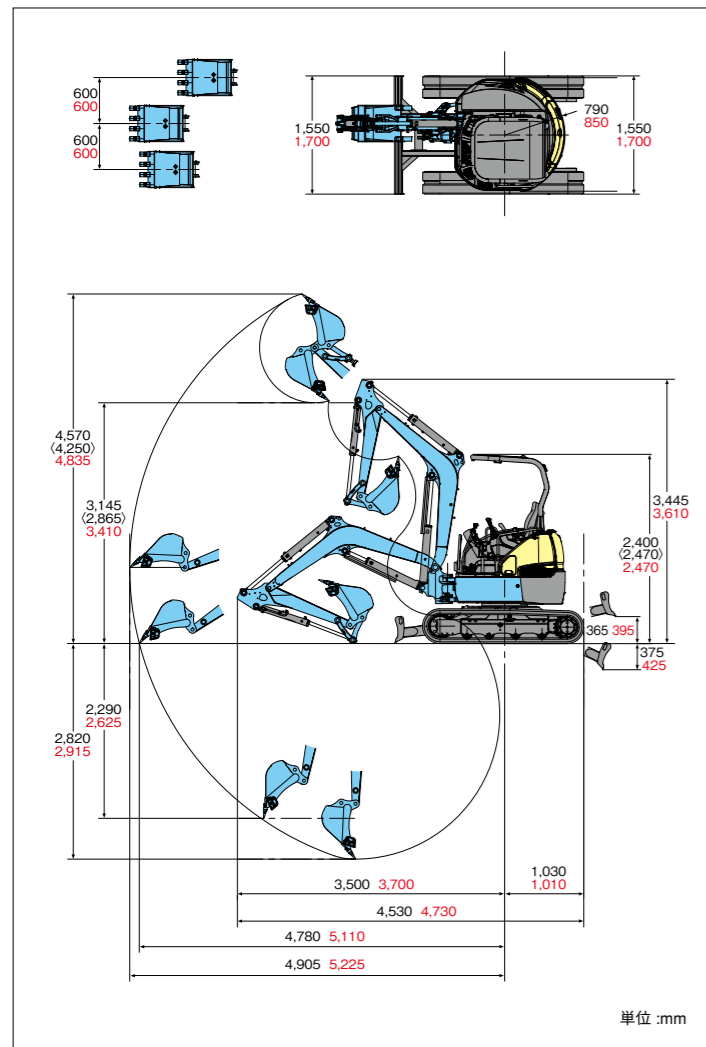


■ 作業範囲図



※黒文字は U-30-6α・赤文字は U-35-6α、〈 〉内はキャブ仕様・4柱キャノピ仕様

■ U-30-6α/U-35-6αアタッチメント&オプション一覧表

※納期など詳細は販売店にお問い合わせください。

品名	U-30-6α	U-35-6α
狭幅バケット	幅330 (280) mm 0.04m <sup>3</sup> 幅400 (350) mm 0.06m <sup>3</sup>	幅330 (280) mm 0.04m <sup>3</sup> 幅530 (480) mm 0.09m <sup>3</sup>
標準バケット	幅530 (480) mm 0.09m <sup>3</sup>	幅600 (550) mm 0.11m <sup>3</sup>
広幅バケット	幅570 (520) mm 0.10m <sup>3</sup>	幅650 (600) mm 0.12m <sup>3</sup>
ゴムクローラ	幅300mmエンドレス	幅300mmエンドレス
鉄クローラ	幅300mm	幅300mm

※バケット幅〈 〉はサイドカッタ含まず ※バケット容量は新JIS山積で表示

株式会社クボタ 建設機械営業部 大阪市浪速区敷津東1-2-47		
株式会社クボタ建機ジャパン 本社 大阪市浪速区敷津東1-2-47 ☎06-6648-2120		
北海道営業部	北海道北広島市大曲工業団地3-1	☎011-377-5511
東北営業部	宮城県名取市田高字原182-1	☎022-384-2144
関東第1・第2営業部	東京都中央区京橋2-1-3	☎03-3245-3614
中部営業部	愛知県一宮市観音町1-1	☎0586-73-1235
関西営業部	兵庫県伊丹市奥畑5-10	☎072-781-7715
中国営業部	広島県呉市広多賀谷3-4-10	☎0823-72-0233
四国営業部	香川県丸亀市飯山町下法軍寺90	☎0877-98-0277
九州営業部	福岡県大野城市御笠川2-3-1	☎092-503-3802

●本カタログに記載されている仕様は予告なく変更させていただくことがあります。  
●ブレーカ作業をする時は「車両系建設機械(解体用)運転技能講習」修了証が必要です。

■ 仕様

型式	U-30-6α	U-35-6α
バケット容量(新JIS山積)	0.09m <sup>3</sup>	0.11m <sup>3</sup>
標準バケット幅(サイドカッタ含む/含まず)	530/480mm	600/550mm
機械質量	[2,990] 3,050 [3,060] (3,210) kg	3,420 [3,440] (3,580) kg
機体質量	[2,280] 2,330 [2,350] (2,500) kg	2,660 [2,680] (2,820) kg
機体寸法(輸送時)	全長	4,530mm
	全高	[2,400] 2,470mm
	全幅	1,550mm 1,700mm
エンジン	最低地上高	290mm
	エンジン区分	クボタ水冷3気筒立型D1703-IDI
	形式	D1703-M-E3-BH-12 (D1703-M-E3-BH-13)
	総排気量	1,647cc
	定格出力/回転数 <sup>*)</sup>	18.9kW(25.7PS)/2,200rpm
掘削性能	最大掘削高さ	[4,570] 4,570 [4,250] (4,250) mm
	最大ダンブ高さ	[3,145] 3,145 [2,865] (2,865) mm
	最大掘削深さ	2,820mm
	最大垂直掘削深さ	2,290mm
	最大掘削半径	4,905mm
	オフセット量(右/左)	600mm/600mm
	最小フロント旋回半径(スイング時)	[2,095(1,690)] 2,095(1,690) [2,290(1,845)] (2,290(1,845)) mm
最小後端旋回半径	[850] 790mm	
標準シュー	最大掘削力(爪元)	30.0kN
	標準シュー形式	ゴムクローラ
	シュー幅	300mm
	クローラ全長	2,100mm
走行部	タンブラ中心距離	1,665mm
	クローラ中心距離	1,250mm 1,400mm
	走行速度(1速/2速)	2.6/4.5km/h 2.8/4.5km/h
旋回速度	登坂能力	30°
排土板	旋回速度	8.6rpm
	排土板(幅)	1,550mm 1,700mm
油圧ポンプ	排土板(高さ)	340mm
	排土量(GL上/下)	350/345mm 395/425mm
旋回モータ形式	油圧ポンプ	可変ポンプ92.4、ギア
走行モータ形式	旋回モータ形式	ピストンモータ
燃料タンク容量	燃料タンク容量	41.5L
作動油量	作動油量	39.5L(全量)/14.5L(タンク内)

<sup>\*)</sup>出力は、JIS B8003準拠グロス値です。  
※[ ]内はソフトキャノピ仕様。[ ]内は4柱キャノピ仕様。〈 〉内はキャブ仕様。

- ご使用される時は取扱説明書をよくお読みのうえ正しくご使用下さい。
- 作業の際には必ずシートベルトを着用して下さい。※ソフトキャノピ仕様以外
- 機体質量 3t未満の建設機械を運転する場合には事前に「車両系建設機械運転特別教育」3t以上の場合は「車両系建設機械運転技能講習」を必ず受講して下さい。
- 故障や事故を防ぐ為、機械の定期的な点検を必ず行って下さい。
- 特定自主検査は厚生労働大臣又は労働基準監督局長の登録を受けた検査業者で検査を行なうよう義務づけられています。

URL:<http://www.kubotakenki.co.jp>

製品の詳しいご相談は下記までご連絡ください。



For Earth, For Life



NEW クボタミニバックホー

U-30-6α  
U-35-6α





# 基本性能を高め、オプションを充実させて新登場。

優れた完成度と圧倒的な信頼を誇るクボタミニバックホーU-30/U-35が基本性能を高めて新登場。  
新たなオプションを多数準備し、これまで以上に現場のニーズにお応えします。

**Economy**  
経済性

**Easy operation  
& Efficiency**  
優れた操作性と  
作業性

**Environment**  
環境適合性・  
安全性

**NEW** クボタミニバックホー

# U-30-6α U-35-6α



国土交通省排出ガス対策型

建設機械3次排ガス申請中

コンパクト設計ながら、パワフルな性能を実現。余裕のトルクがもたらす優れたパフォーマンスが作業性向上に大きく貢献します。同時に低燃費、低振動、低騒音と環境への配慮も高次元で両立させました。



※掲載の写真はカタログ用にオプションを装着したものを撮影しています。現場を離れる時は作業機を接地してください。



# PERFORMANCE

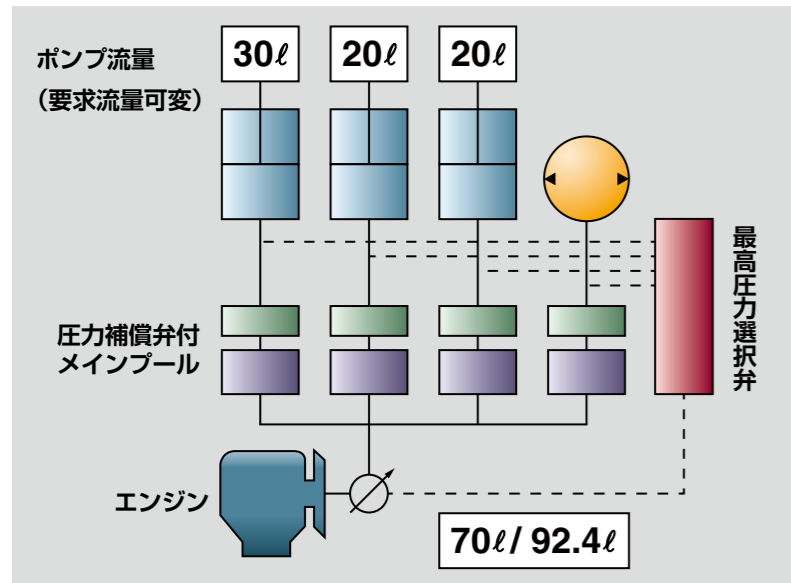
基本性能をくまなく追求したハイパフォーマンス。

## ロードセンシングシステム採用

油圧ポンプに搭載されるLSレギュレータに「ポンプ吐出圧力」と「アクチュエータ負荷圧力」をフィードバックさせることで常にポンプ吐出流量を制御し、必要流量だけをコントロールバルブに供給するシステムです。



● レバー操作と作業負荷に応じた吐出調整によるスムーズな作業。



● 最大吐出量 92.4L内、作業機の必要流量 70Lを感知し70Lだけポンプから吐出するので無駄がない。

**燃費**  
約5%向上\*

\*現行機比



## ホース周りがスッキリ

ブームシリンダーホースのたるみを抑えて損傷を防止します。

## 前置きデジタルメータ

コンソール一体型のデジタルメータは大きな画面とシンプルな表示で見やすく、また機体前面配置なので作業中も最小限の視線移動で各種確認が可能。簡単操作で必要な情報を表示でき、機能ボタンを液晶の下に配置し操作性を高めています。

- 1 ユーザー設定  
各種項目の呼び出し、設定、確認、変更
- 2 クレーン  
クレーンモードへの切り替え(クレーン仕様機)
- 3 アーム制限  
アームかき込み制限の設定/解除(サービスポート仕様機)
- 4 情報(インフォメーション)  
各種情報のお知らせ
- 5 表示切替  
各種表示の切り替え



燃料残表示

### ■各種機能

- 時計表示
- 水温計表示
- アワメータ表示
- タコメータ表示
- メンテナンス表示
- ユーザー設定表示
- クレーン表示
- 警告表示
- キー忘れ表示

## アームかき込み制限(サービスポート仕様機に標準装備)

アタッチメントに応じて、アームのかき込み位置を自由に設定可能。アームのかき込み量を自動制限し、ブレイカ装着時もブームの破損を防止します。最大かき込み位置は任意設定できるので、お手持ちのアタッチメントに応じた設定が自在にできます。また、手元の切り替えボタンで簡単に設定でき、現場でバケット⇄ブレイカを変更した場合も素早く対応できます。



アームかき込み画面



※掲載の写真はカタログ用にオプションを装着したものを撮影しています。現場を離れる時は作業機を接地してください。



# COMFORT/SAFETY

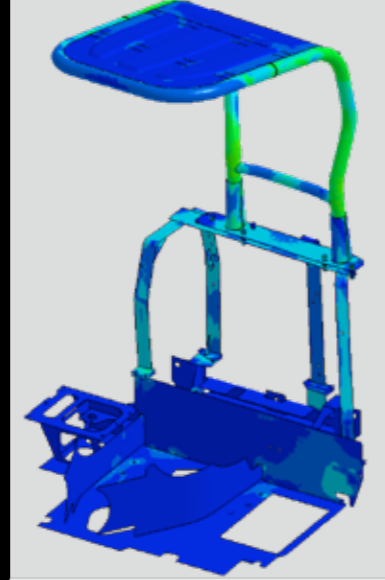
安全、快適、シンプル操作を高次元でスマートに融合。

## 2柱TOPS/OPG・4柱ROPS/OPG

### キャノピ、キャブ+シートベルト

オペレータの安全性を追求したTOPS/ROPS/OPG(トップガードレベル1)に対応したキャノピ・キャブ(シートベルト付)をご用意して安全性をさらに追求。万一の転倒時にオペレータを保護する安全構造を実現。乗降スペースもゆったり設計で、乗り降りも楽々。また、現場での不意の落下物などもガードします。

- ※ TOPS: Tip-Over Protective Structures  
横転時にシートベルトを装着した運転者を保護する構造。  
ISO 12117 (JIS A8921) ミニショベル横転時保護構造の試験条件に適合。
- ※ OPG (トップガード): Operator Protective Guards (トップガード)  
落下物から運転者を保護する構造。  
ISO 10262 (JIS A8922) トップガードレベル1の試験条件に適合。
- ※ ROPS: Roll-Over Protective Structures  
転倒時にシートベルトを装着した運転者を保護する構造。  
ISO 3471 (JIS A8910) 土工機械-転倒時保護構造の試験条件に適合。



## スイング時

### 警告センサー

(クレーン仕様)

## 走行自動減速機能

2速走行中負荷がかかれば自動的に1速にシフトダウンし走行力をアップする走行自動減速機能を標準装備。走行速度の手動での切り替えはドーザレバーのボタンで行います。

## 簡単操作のダイヤル式アクセル

ダイヤルを回すだけでエンジン回転数の上げ下げが可能。微妙な調整も簡単に行えます。

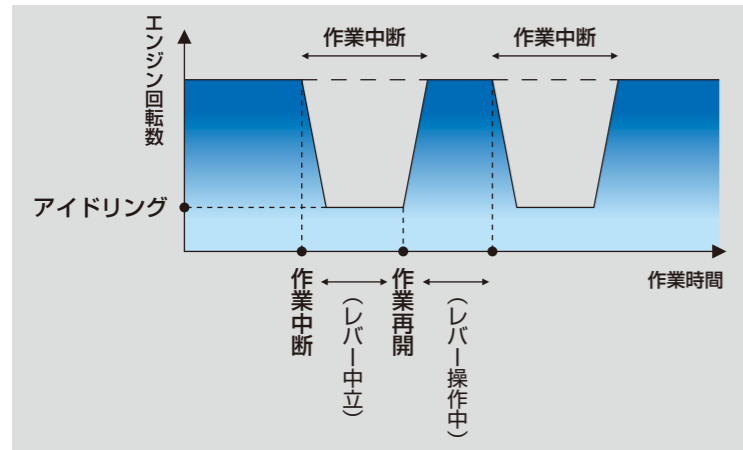
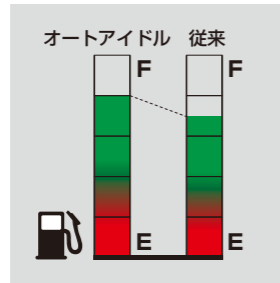


## オートアイドルスイッチ



## オートアイドル

操作レバーを中立に戻すと、4秒後にエンジンはアイドル状態となり、再び操作レバーを動かすと即座に元のエンジン回転数に上昇。これにより、燃料が約10%節約でき、騒音低減にもつながるので市街地や夜間の作業も安心です。





# MAINTENANCE

優れた整備性と耐久性が提供する心強い安心設計。

## フルオープンボンネット

後部と右サイドのボンネットが工具なしで大きく開くので、エンジン周りや燃料系の日常点検・整備が素早く可能。また、油圧系統の点検・整備箇所を機体の右側に集中配置し、作業効率を飛躍的に向上しています。

## 板金製ボンネット

板金製ボンネットによって傷やへこみなどが生じても板金、塗装で補修が可能。修理にかかるランニングコストの大幅な低減に貢献します。



ウォーターセパレータ

燃料フィルタ

スタータモータ

クリーンファンガード

エアクリーナ

リザーブタンク

コントロールバルブ

バッテリー

燃料クーラー

オイルクーラー

ラジエータ

サイドオープンボンネット

## サードライン (サービスポート仕様機に標準装備)

作動油をコントロールバルブへ経路させずに直接タンクへ戻すサードライン。ブレーカなどの作業において油温の上昇を抑える効果があります。従来の2ウェイ方式と戻り油を直接タンクに戻す1ウェイ方式の切り替えが可能です。

※1ウェイ/ブレーカ作業など一方向にしか油が流れない作業で使用。  
2ウェイ/フォークローヤ大割機、小割機などの二方向(開閉)で油を流す作業で使用。



クボタ純正部品  
最大のパフォーマンス、  
耐久性、安全を  
保障します。

## 損傷やトラブルを防止する数々の安心仕様

### ●カバー付防水コネクタ

高水準の防水性能を発揮するカバー付防水コネクタハーネスが、電気系統のトラブルを未然に防ぎます。

### ●フロントホース内装

内装式とすることにより、作業中のホースの損傷を防止します。

### ●フロントホースカバー

万一のホースの破裂時に圧油がオペレータにかかるのを防止します。

### ●Xフレーム+片山型トラックフレーム採用

クーラーの泥はけがよく、土落としや洗車が容易に行えます。

### ●分割式ドーザホース

ホースを途中で分割することで、不意の損傷時にも、ホースの整備・交換が容易に行えます。

### ●オートグロー

水温を自動感知し、最適、最短なグロー時間でエンジンを始動可能にします。

### ●ガラス繊維フィルタ

作動油フィルタに高精度のガラス繊維製ろ材を使用。ダスト捕獲性能に優れているうえ、変形、損傷も少なく安心です。



# OPTION

作業に合わせた、様々なオプションの充実。

## ソフトキャノピ仕様 (U-30-6 $\alpha$ )

- 機械総重量：  
2,990 kg
- 専用ウエイト
- ISOパターン



※ソフトキャノピは上記仕様のみ、追加オプション無し (1型のみ)

U-30-6 $\alpha$  ロングアーム仕様  
アーム長さ：1,325 mm (2面補強標準)  
U-35-6 $\alpha$  ロングアーム仕様  
アーム長さ：1,525 mm (2面補強標準)  
※ロングアームは2面補強仕様のみ。

## アタッチメント



<http://kubotakenki.co.jp/related/>



クレーン



鉄クローラ



ボルトオンカッティングエッジ



ブレード

土砂の埋戻しや整地が容易なブレードを標準装備。アスファルト剥離などの作業性が向上するブレードとバケットの爪先距離を短縮したロングブレード (+70mm) もオプションで用意しております。



スーパーチェンジ (標準装備)  
4パターンマルチ (オプション)

操作パターンを他社方式に切り替えます。



## U-35-6 $\alpha$ ナロー仕様

脚幅を1550mmの狭幅タイプにすれば、進入路が狭い現場の場合に威力を発揮します。  
※クレーン仕様対応不可



クローラ幅 1,550 mm

標準タイプ 1,700 mm

バケットシリンダカバー  
アームシリンダカバー

フロントプロテクタ  
(ディーラーオプション)

2柱TOPS  
キャノピ

4柱ROPSキャノピ

キャブ  
(エアコン標準装備)

※掲載の写真はカタログ用にオプションを装着したものを撮影しています。現場を離れる時は作業機を接地してください。



● ロングアームクレーン対応!

# 移動式クレーン仕様機

なめらかな吊り作業を実現。

余裕の  
0.9t吊り

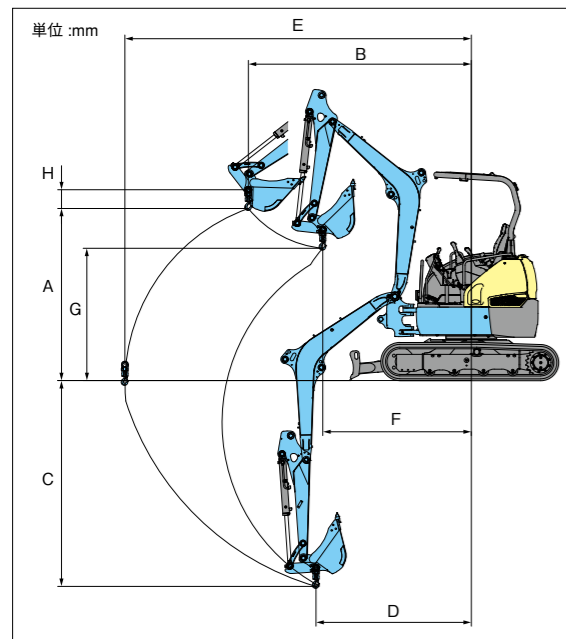
法令で定める構造と安全装置の装備はもちろん、油圧の異常低下によるブーム・アーム降下防止装置を装備。クレーンモード時には、エンジン回転数が自動的に吊り作業に適した回転数になります。過負荷時には、ブザーと警告ランプと同時に、液晶モニタでも警告内容を表示するので、素早く対応できます。  
※日本クレーン協会が制定したJCA規格「JCAS2205-98」に適合しています。

安全性を高める自動  
「クレーン+走行」モード

クレーンモードで走行時には、自動で走行吊り時定格荷重に切り替わるとともに走行が1速に固定され、より安全に荷を吊ったまま走行できます。



## 作業範囲図



	U-30-6α		U-35-6α
	2柱TOPSキャノピ	4柱ROPSキャノピ/キャブ	共通
A: 最大地上揚程	1995	1835	1980
B: 最大地上揚程時作業半径	2745	3050	2885
C: 最大地下揚程	2435		2540
D: 最大地下揚程時作業半径	1835	2380	2380
E: 最大作業半径	4095		4350
F: 最小作業半径	1795	1900	1885
G: 最小作業半径時地上揚程	1520	1370	1515
H: フック長さ	222		

	U-30-6α		U-35-6α
	2柱TOPSキャノピ	4柱ROPSキャノピ/キャブ	共通
A: 最大地上揚程	1910	1750	1825
B: 最大地上揚程時作業半径	2880	3185	3015
C: 最大地下揚程	2595		2745
D: 最大地下揚程時作業半径	1840	2380	2380
E: 最大作業半径	4230		4480
F: 最小作業半径	1820	1900	1920
G: 最小作業半径時地上揚程	1360	1210	1315
H: フック長さ	222		

※クレーン仕様機の運転には「移動式クレーン特別教育」と「玉掛け特別教育」の受講が必要です。



## スイング時警告センサー

作業機がスイング中央位置でないと警報が鳴るスイングセンサーを装備。これまでよりも安全な作業をアシストします。



## 仕様

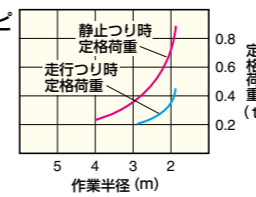
型式	U-30-6α CR	U-35-6α CR
機械質量	3,080 [3,090] (3,240) kg	3,450 [3,470] (3,620) kg
吊上げ荷重	0.9 [0.8] (0.86) t	0.9t

※[ ]内は4ポストキャノピ仕様の値。〈 〉内はキャブ仕様の値。



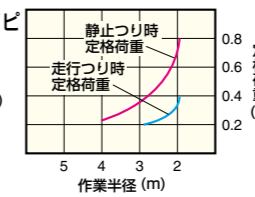
## U-30-6α

● 2柱TOPSキャノピ  
定格荷重  
標準アーム  
(2面、4面補強含む)  
0.09m<sup>2</sup>/バケット付



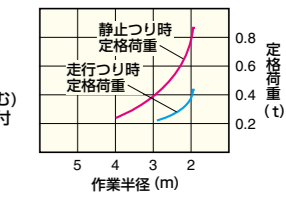
作業範囲	定格荷重	
	静止時	走行時
4.0 m	0.23 t	—
3.5 m	0.28 t	—
3.0 m	0.36 t	—
2.8 m	0.40 t	0.20 t
2.5 m	0.49 t	0.24 t
2.0 m	0.69 t	0.34 t
1.82 m以下	0.90 t	0.45 t

● 4柱ROPSキャノピ  
定格荷重  
標準アーム  
(2面、4面補強含む)  
0.09m<sup>2</sup>/バケット付



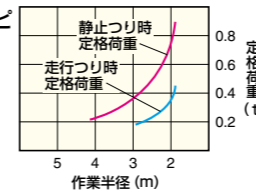
作業範囲	定格荷重	
	静止時	走行時
4.0 m	0.23 t	—
3.5 m	0.28 t	—
3.0 m	0.36 t	—
2.8 m	0.40 t	0.20 t
2.5 m	0.48 t	0.24 t
2.0 m	0.68 t	0.34 t
1.96 m以下	0.80 t	0.40 t

● キャブ  
定格荷重  
標準アーム  
(2面、4面補強含む)  
0.09m<sup>2</sup>/バケット付



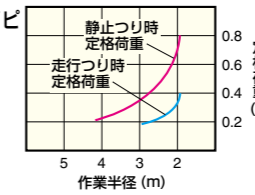
作業範囲	定格荷重	
	静止時	走行時
4.0 m	0.24 t	—
3.5 m	0.30 t	—
3.0 m	0.38 t	—
2.8 m	0.42 t	0.21 t
2.5 m	0.51 t	0.25 t
2.0 m	0.73 t	0.36 t
1.96 m以下	0.86 t	0.43 t

● 2柱TOPSキャノピ  
定格荷重  
ロングアーム  
0.06m<sup>2</sup>/バケット付



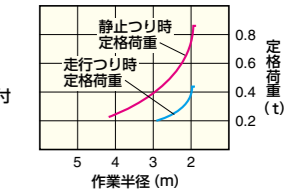
作業範囲	定格荷重	
	静止時	走行時
4.2 m	0.21 t	—
4.0 m	0.23 t	—
3.5 m	0.29 t	—
3.0 m	0.37 t	—
2.9 m	0.39 t	0.19 t
2.5 m	0.50 t	0.25 t
2.0 m	0.70 t	0.35 t
1.84 m以下	0.90 t	0.45 t

● 4柱ROPSキャノピ  
定格荷重  
ロングアーム  
0.06m<sup>2</sup>/バケット付



作業範囲	定格荷重	
	静止時	走行時
4.2 m	0.21 t	—
4.0 m	0.23 t	—
3.5 m	0.28 t	—
3.0 m	0.37 t	—
2.9 m	0.39 t	0.19 t
2.5 m	0.49 t	0.25 t
2.0 m	0.68 t	0.34 t
1.96 m以下	0.80 t	0.40 t

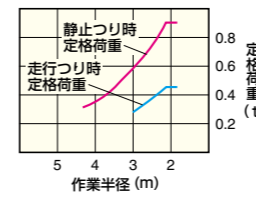
● キャブ  
定格荷重  
ロングアーム  
0.06m<sup>2</sup>/バケット付



作業範囲	定格荷重	
	静止時	走行時
4.2 m	0.22 t	—
4.0 m	0.25 t	—
3.5 m	0.30 t	—
3.0 m	0.38 t	—
2.9 m	0.40 t	0.20 t
2.5 m	0.52 t	0.26 t
2.0 m	0.74 t	0.37 t
1.96 m以下	0.86 t	0.43 t

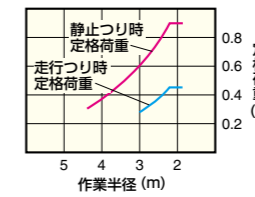
## U-35-6α

● 定格荷重  
標準アーム  
(2面、4面補強含む)  
0.11m<sup>2</sup>/バケット付



作業範囲	定格荷重	
	静止時	走行時
4.3 m	0.31 t	—
4.0 m	0.35 t	—
3.5 m	0.45 t	—
3.0 m	0.57 t	0.28 t
2.5 m	0.74 t	0.37 t
2.18 m以下	0.90 t	0.45 t

● 定格荷重  
ロングアーム  
0.09m<sup>2</sup>/バケット付



作業範囲	定格荷重	
	静止時	走行時
4.4 m	0.31 t	—
4.0 m	0.37 t	—
3.5 m	0.46 t	—
3.0 m	0.58 t	0.29 t
2.5 m	0.77 t	0.38 t
2.2 m以下	0.90 t	0.45 t

注1) 静止時定格荷重は、水平堅土上位置荷役における値で、転倒荷重の78%以内、および移動式クレーン構造規格で定める前方安定度を満たしています。  
注2) 走行時、つり荷下面高さは、地上0.3m以下と定められています。  
注3) 実際につり上げられる荷重は、上表の定格荷重から玉掛けロープ重量を差し引いた値です。

※掲載の写真はカタログ用にオプションを装着したものを撮影しています。現場を離れる時は作業機を接地してください。



● キャブ仕様にエアコン標準装備

# キャブ仕様機

快適な作業空間とゆったりとした乗降スペース。



## 快適な作業空間

ドアを大きくしたゆったり設計の乗降スペースで、乗り降り  
がスムーズになり、操作中の足元の視界も広がりました。明  
るく快適な空間がオペレータのストレス軽減に貢献します。

## エアコン (標準装備)

キャブ仕様にはエアコンを標準装  
備し真夏や厳寒の季節にも常に快  
適な作業環境を提供します。



## ガスアシスト付リンク式フロントガラス

キャブの前面にはリンク式フロントガラスを採用。ガス式シリン  
ダのアシストにより、開閉はいたってスムーズ。オープン時には  
外部の音や指示が聞こえやすく、安全性を確保できます。



キャブ仕様

LED ライト (標準装備)

※掲載の写真はカタログ用にオプションを装着したものを撮影しています。現場を離れる時は作業機を接地してください。

## 仕様パターン

●: 標準仕様 (変更不可) / ○: 標準仕様 (変更可) / ○: 選択仕様 / -: 設定無し

U-30-6α		標準アーム仕様			配管仕様			クレーン仕様			配管+クレーン仕様		
トラック		2柱TOPS	4柱ROPS	CAB	2柱TOPS	4柱ROPS	CAB	2柱TOPS	4柱ROPS	CAB	2柱TOPS	4柱ROPS	CAB
標準トラック	W1550	●	●	●	●	●	●	●	●	●	●	●	●
ナロー仕様		-	-	-	-	-	-	-	-	-	-	-	-
クローラ													
ゴムクロ	W300	●	○	○	○	○	○	○	○	○	○	○	○
鉄クロ	W300	-	○	○	○	○	○	○	○	○	○	○	○
鉄クロ+ゴムパッド (トビー/BS)	W300	-	○	○	○	○	○	○	○	○	○	○	○
操作													
ISOパターン (切替バルブ無)		●	-	-	-	-	-	-	-	-	-	-	-
スーパーチェンジ		-	○	○	○	○	○	○	○	○	○	○	○
4パターンマルチ		-	○	○	○	○	○	○	○	○	○	○	○
ブレード													
標準ブレード	W1550/L1112	●	○	○	○	○	○	○	○	○	○	○	○
標準ブレード (エッジ付)	W1550/L1112	-	○	○	○	○	○	○	○	○	○	○	○
ロングブレード	W1550/L1183	-	○	○	○	○	○	○	○	○	○	○	○
ロングブレード (エッジ付)	W1550/L1183	-	○	○	○	○	○	○	○	○	○	○	○
ナロー仕様ブレード		-	-	-	-	-	-	-	-	-	-	-	-
ナロー仕様ブレード (エッジ付)		-	-	-	-	-	-	-	-	-	-	-	-
アーム													
標準アーム	L1165	●	○	○	○	○	○	○	○	○	○	○	○
標準アーム (2面補強/4面補強)	L1165	-	○	○	○	○	○	○	○	○	○	○	○
ロングアーム (2面補強ロング)	L1325	-	○	○	○	○	○	○	○	○	○	○	○
バケット/バケットリンク													
標準バケット (標準リンク)	530-480	●	○ <sup>※1</sup>	○ <sup>※1</sup>	○ <sup>※1</sup>	○ <sup>※1</sup>	○ <sup>※1</sup>	○ <sup>※1</sup>	○ <sup>※1</sup>	○ <sup>※1</sup>	-	-	-
標準バケット (フック付・標準リンク)	530-480	-	○ <sup>※1</sup>	○ <sup>※1</sup>	○ <sup>※1</sup>	○ <sup>※1</sup>	○ <sup>※1</sup>	○ <sup>※1</sup>	○ <sup>※1</sup>	○ <sup>※1</sup>	-	-	-
標準バケット (リンクフック)	530-480	-	○ <sup>※1</sup>	○ <sup>※1</sup>	○ <sup>※1</sup>	○ <sup>※1</sup>	○ <sup>※1</sup>	○ <sup>※1</sup>	○ <sup>※1</sup>	○ <sup>※1</sup>	-	-	-
標準バケット (クレーン仕様リンク)	530-480	-	-	-	-	-	-	○ <sup>※1</sup>	○ <sup>※1</sup>	○ <sup>※1</sup>	○ <sup>※1</sup>	○ <sup>※1</sup>	○ <sup>※1</sup>
標準バケット (補強・標準リンク)	530-480	-	○ <sup>※1</sup>	○ <sup>※1</sup>	○ <sup>※1</sup>	○ <sup>※1</sup>	○ <sup>※1</sup>	○ <sup>※1</sup>	○ <sup>※1</sup>	○ <sup>※1</sup>	-	-	-
標準バケット (補強・フック付・標準リンク)	530-480	-	○ <sup>※1</sup>	○ <sup>※1</sup>	○ <sup>※1</sup>	○ <sup>※1</sup>	○ <sup>※1</sup>	○ <sup>※1</sup>	○ <sup>※1</sup>	○ <sup>※1</sup>	-	-	-
標準バケット (補強・リンクフック)	530-480	-	○ <sup>※1</sup>	○ <sup>※1</sup>	○ <sup>※1</sup>	○ <sup>※1</sup>	○ <sup>※1</sup>	○ <sup>※1</sup>	○ <sup>※1</sup>	○ <sup>※1</sup>	-	-	-
標準バケット (補強・クレーン仕様リンク)	530-480	-	-	-	-	-	-	○ <sup>※1</sup>	○ <sup>※1</sup>	○ <sup>※1</sup>	○ <sup>※1</sup>	○ <sup>※1</sup>	○ <sup>※1</sup>
狭幅バケット① (標準リンク)	400-350	-	○	○	○	○	○	-	-	-	-	-	-
狭幅バケット① (クレーン仕様リンク)	400-350	-	-	-	-	-	-	○ <sup>※2</sup>	○ <sup>※2</sup>	○ <sup>※2</sup>	○ <sup>※2</sup>	○ <sup>※2</sup>	○ <sup>※2</sup>
狭幅バケット① (補強・クレーン仕様リンク)	400-350	-	-	-	-	-	-	○ <sup>※2</sup>	○ <sup>※2</sup>	○ <sup>※2</sup>	○ <sup>※2</sup>	○ <sup>※2</sup>	○ <sup>※2</sup>
狭幅バケット② (標準リンク)	330-280	-	○	○	○	○	○	-	-	-	-	-	-
広幅バケット (標準リンク)	570-520	-	○ <sup>※1</sup>	○ <sup>※1</sup>	○ <sup>※1</sup>	○ <sup>※1</sup>	○ <sup>※1</sup>	-	-	-	-	-	-
バケット無 (標準リンク)		-	○	○	○	○	○	-	-	-	-	-	-
バケット無 (リンクフック)		-	○	○	○	○	○	-	-	-	-	-	-
その他													
エアコン		-	-	-	●	-	-	●	-	-	●	-	-
シリンダカバー (アーム・バケット)		-	○	○	○	○	○	○	○	○	○	○	○

U-35-6α		標準アーム仕様			配管仕様			クレーン仕様			配管+クレーン仕様		
トラック		2柱TOPS	4柱ROPS	CAB	2柱TOPS	4柱ROPS	CAB	2柱TOPS	4柱ROPS	CAB	2柱TOPS	4柱ROPS	CAB
標準トラック	W1700	-	○	○	○	○	○	●	●	●	●	●	●
ナロー仕様	W1550	-	○	○	○	○	○	-	-	-	-	-	-
クローラ													
ゴムクロ	W300	-	○	○	○	○	○	○	○	○	○	○	○
鉄クロ	W300	-	○	○	○	○	○	○	○	○	○	○	○
鉄クロ+ゴムパッド (トビー/BS)	W300	-	○	○	○	○	○	○	○	○	○	○	○
操作													
ISOパターン (切替バルブ無)		-	-	-	-	-	-	-	-	-	-	-	-
スーパーチェンジ		-	○	○	○	○	○	○	○	○	○	○	○
4パターンマルチ		-	○	○	○	○	○	○	○	○	○	○	○
ブレード													
標準ブレード	W1700/L1303	-	○	○	○	○	○	○	○	○	○	○	○
標準ブレード (エッジ付)	W1700/L1303	-	○	○	○	○	○	○	○	○	○	○	○
ロングブレード		-	-	-	-	-	-	-	-	-	-	-	-
ロングブレード (エッジ付)		-	-	-	-	-	-	-	-	-	-	-	-
ナロー仕様ブレード	W1550/L1303	-	○ <sup>※3</sup>	○ <sup>※3</sup>	○ <sup>※3</sup>	○ <sup>※3</sup>	○ <sup>※3</sup>	-	-	-	-	-	-
ナロー仕様ブレード (エッジ付)	W1550/L1303	-	○ <sup>※3</sup>	○ <sup>※3</sup>	○ <sup>※3</sup>	○ <sup>※3</sup>	○ <sup>※3</sup>	-	-	-	-	-	-
アーム													
標準アーム	L1325	-	○	○	○	○	○	○	○	○	○	○	○
標準アーム (2面補強/4面補強)	L1325	-	○	○	○	○	○	○	○	○	○	○	○
ロングアーム (2面補強ロング)	L1525	-	○	○	○	○	○	○	○	○	○	○	○
バケット/バケットリンク													
標準バケット (標準リンク)	600-550	-	○ <sup>※1</sup>	○ <sup>※1</sup>	○ <sup>※1</sup>	○ <sup>※1</sup>	○ <sup>※1</sup>	-	-	-	-	-	-
標準バケット (フック付・標準リンク)	600-550	-	○ <sup>※1</sup>	○ <sup>※1</sup>	○ <sup>※1</sup>	○ <sup>※1</sup>	○ <sup>※1</sup>	-	-	-	-	-	-
標準バケット (リンクフック)	600-550	-	○ <sup>※1</sup>	○ <sup>※1</sup>	○ <sup>※1</sup>	○ <sup>※1</sup>	○ <sup>※1</sup>	-	-	-	-	-	-
標準バケット (クレーン仕様リンク)	600-550	-	-	-	-	-	-	○ <sup>※1</sup>	○ <sup>※1</sup>	○ <sup>※1</sup>	○ <sup>※1</sup>	○ <sup>※1</sup>	○ <sup>※1</sup>
標準バケット (補強・標準リンク)	600-550	-	○ <sup>※1</sup>	○ <sup>※1</sup>	○ <sup>※1</sup>	○ <sup>※1</sup>	○ <sup>※1</sup>	-	-	-	-	-	-
標準バケット (補強・フック付・標準リンク)	600-550	-	○ <sup>※1</sup>	○ <sup>※1</sup>	○ <sup>※1</sup>	○ <sup>※1</sup>	○ <sup>※1</sup>	-	-	-	-	-	-
標準バケット (補強・リンクフック)	600-550	-	○ <sup>※1</sup>	○ <sup>※1</sup>	○ <sup>※1</sup>	○ <sup>※1</sup>	○ <sup>※1</sup>	-	-	-	-	-	-
標準バケット (補強・クレーン仕様リンク)	600-550	-	-	-	-	-	-	○ <sup>※1</sup>	○ <sup>※1</sup>	○ <sup>※1</sup>	○ <sup>※1</sup>	○ <sup>※1</sup>	○ <sup>※1</sup>
狭幅バケット① (標準リンク)	530-480	-	○	○	○	○	○	-	-	-	-	-	-
狭幅バケット① (クレーン仕様リンク)	530-480	-	-	-	-	-	-	○ <sup>※2</sup>	○ <sup>※2</sup>	○ <sup>※2</sup>	○ <sup>※2</sup>	○ <sup>※2</sup>	○ <sup>※2</sup>
狭幅バケット① (補強・クレーン仕様リンク)	530-480	-	-	-	-	-	-	○ <sup>※2</sup>	○ <sup>※2</sup>	○ <sup>※2</sup>	○ <sup>※2</sup>	○ <sup>※2</sup>	○ <sup>※2</sup>
狭幅バケット② (標準リンク)	330-280	-	○	○	○	○	○	-	-	-	-	-	-
広幅バケット (標準リンク)	650-600	-	○ <sup>※1</sup>	○ <sup>※1</sup>	○ <sup>※1</sup>	○ <sup>※1</sup>	○ <sup>※1</sup>	-	-	-	-	-	-
バケット無 (標準リンク)		-	○	○	○	○	○	-	-	-	-	-	-
バケット無 (リンクフック)		-	○	○	○	○	○	-	-	-	-	-	-
その他													
エアコン		-	-	-	●	-	-	●	-	-	●	-	-
シリンダカバー (アーム・バケット)		-	○	○	○	○	○	○	○	○	○	○	○

※1 ロングアームの場合、選択不可。  
※2 標準アームの場合、選択不可。  
※3 トラックがナロー仕様の場合のみ、選択可。