

アセラ・ジオスペック SK75UR/SK130UR

KOBELCO

油圧ショベル アセラ・ジオスペック

ACERA GEOSPEC

SK75UR SK130UR

NETIS登録

iNDr搭載極低騒音型バックホウ
登録番号：CG-100015-A
AIS機能付バックホウ
登録番号：KK-100065-A



オフロード法適合

静と動の極みへ。

超小旋回機SK75UR/SK130UR、
アセラ・ジオスペックの名のもとに。

中大型の通常形ショベルに初めて“アセラ・ジオスペック”の名を与えて以来、コベルコは新型油圧ショベルの開発において土木用掘削機としての性能と価値を高めることに力を集中させてきました。その方針は後方超小旋回ショベルおよび超小旋回ショベルの開発においても踏襲され、同一の“NEXT-3E”を開発コンセプトとした最新鋭機が開発されています。SK75URとSK130UR。活躍の舞台となる都市部の現場環境に適応する狭所作業性、極低騒音、メンテナンス性、そして言うまでもなく1台の掘削機として備えるべき掘削性能。さまざまな角度からも満足いただけるであろう超小旋回タイプのアセラ・ジオスペック。国土交通省のNETISにも登録されたコベルコが自信をもってお薦めする最新鋭掘削機です。



アセラ・ジオスペック開発コンセプト

NEXT-3E

3つのEの追求。

ネクストパフォーマンス

それが次世代性能を完成させた。

Enhancement

【作業量の増大】

- 生産性を高める最適設計の新油圧回路を採用。
- 大きな出力と高い燃焼効率の最新型エンジン搭載。
- パワフルな走行力とアーム・バケット掘削力。

Economy

【経済性の向上】

- 先進パワープラント採用により燃料消費量を低減。
- 優れたメンテナンス性により保守コストを低減。
- 高い構造耐久性、信頼性によりマシン価値向上。

Environment

【環境への対応】

- iNDRテクノロジーにより極低騒音化。
- 最新の日・米・欧排出ガス基準値に適合。
- オートアイドルストップ機能を標準装備。

掘削新流儀。——アセラ・ジオスペックURシリーズ

- 本カタログ内の従来機とはSK75UR-3ESまたはSK130UR-1ESを指しています。
- カタログ内に使用されている写真には標準装備品ではないものが含まれている場合があります。標準となる装備の詳細はP12の装備品リストをご覧ください。

SK 75UR



SK 130UR

ニューラインアップ!



ACERA
Geospec アセラ・ジオスペック

地球や大地をあらわす「GEO」を冠した「ジオスペック」が、地球環境や大地への敬意、掘削機械としての適性と力強さを表現。都市と共生してきたコベルコ「アセラ」の思想を継いだ新たな性能 (SPEC) が、いま大いなる活躍を期待させます。

iNDR Integrated Noise & Dust Reduction Cooling System

独自発想の新冷却システム、iNDR (アイ・エヌ・ディー・アール) 搭載。

吸気口から排気口までを隙間のない一本のダクトに見立て、その内部をエンジンルームとした構造のiNDR。ダクトに直角コーナーを設けることで運転音の漏れを極小に。またiNDRフィルタにより優れた防じん性を発揮。信頼性と整備性の飛躍的な向上につながりました。



驚きの静かさ!

超低騒音を極めた極低騒音。

SK75URは7トンクラスで初めて国土交通省の指定する超低騒音型建設機械の基準値(93dB)をクリア。SK130URは超低騒音基準値(98dB)を5dBも下回る音響パワーレベルを実現。ともに機体左側面ではじつに約10dBも低減(従来機比)。違いがはっきりわかるレベルの静かさです。



極低騒音 : 93dB (A)

驚きの防じん効果!

iNDRフィルタで信頼性向上。



ステンレス製防じんフィルタを設置。60メッシュの波型スクリーンが吸気中の微細なホコリをキャッチ。クーリングユニットやエアクリーナなどの性能低下を防ぐとともに最適ヒートバランスを維持します。

※「60メッシュ」とは縦線および横線1インチ幅に60目数ある網です。

驚きの整備性!

日常清掃が不要なクーリングユニット。

iNDRフィルタが吸気中のホコリを除去するため、各クーリング機器の目詰まりがなく定期的な清掃の必要がありません。iNDRフィルタは工具なしで取り外しが行えます。



iNDRフィルタ



工具なしで脱着可能



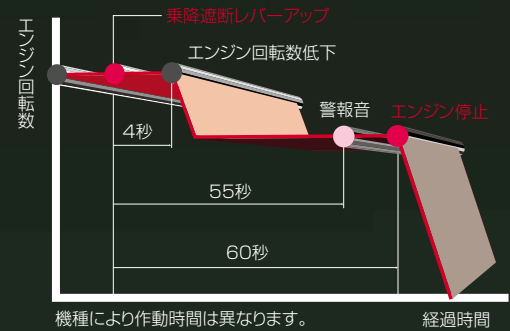
クーリングユニット





燃料消費とCO₂排出を同時にセーブ。 AIS (オートアイドルストップ) 機能を標準装備。

「待機時にはエンジン停止」という省エネ運転操作を確実にできるようなしたAIS機能。乗降遮断式レバーが上がると一定時間後にエンジンが停止。励行されているアイドリングストップが、手動によらず自動的に行われ、運転席から離れる際のエンジン停止忘れがありません。その結果、燃料消費量およびCO₂排出量の大幅な低減をはじめ、さまざまな効果が期待できます。



燃料消費量&CO₂排出量 最大17%オフ!

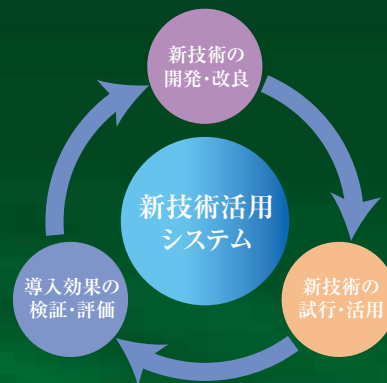
※数値は13トンクラス一般土木使用での実測値です。

iNDrとAIS機能は
NETIS登録新技術です。

NETIS 登録名

iNDr搭載極低騒音型バックホウ
(登録番号:CG-100015-A)

AIS (オートアイドルストップ) 機能付バックホウ
(登録番号:KK-100065-A)



※NETIS (New Technology Information System) は、国土交通省の新技術情報提供システムです。

国土交通省は、民間企業などにより開発された新技術を公共工事において積極的に活用していくため、「公共工事における新技術活用システム」を用意し、その中核として2006年よりNETIS (新技術情報提供システム) を運用しています。NETIS登録メリットは利用する立場により異なりますが、施工業者にとっては信用できる新技術を活用できること、さらに直轄工事での加点が期待できることなどが挙げられます。詳しくはお問い合わせください。

街のショベルが備えるべき、近隣配慮と優れた狭所性。

壁際の溝掘削もスムーズ。

オフセットブーム

操作がしやすい軽量かつスリムなプレス構造。車幅の外側を余裕で掘削できる大きな右オフセット量を実現。SK75URではバケットひとつ分のオフセット掘削が可能。SK130URもクラス最大値を実現しています。

●右クローラ外側掘削幅

SK75UR **770mm**

SK130UR **585mm**



写真：ハイリーチクレーン仕様（オプション）

アタッチメント作業に集中。

超小旋回フォルム

360°旋回してもアッパ後端やキャブ左前部がクローラ幅からわずかしかはみ出しません。狭い現場で周りを気にせず作業を進められます。

●アッパ最大はみ出し量

SK75UR **130mm** SK130UR **245mm**



路上工事の狭い現場で活躍。

3m以下に抑えた作業占有幅

作業空間に制約のある路上でも、SK75URなら約2.5m幅、SK130URで3m幅のスペースが確保できれば、掘削、180°旋回、積み込みの連続作業が行えます。

●最小作業占有幅

SK75UR **2,510mm**

SK130UR **2,900mm**

(左サイドミラーを除く)



ポンプ調整などにより音質改善。

マイルドな運転音

93dB(A)を達成したiNDRによる極低騒音化にくわえて、油圧リリーフ時の耳障りな音域をカットするなど音質も改善しました。

路面を傷めないゴムクローラ。

クローラ2仕様設定 (SK75UR)

ゴムクローラ仕様と鉄クローラ仕様を用意。ゴムクローラはショートピッチタイプの千鳥状ラグパターンで脱輪しにくく走行振動も低減。鉄クローラもゴムパッドを簡単に装着できます。

パワーやスピードに加えて、生産性で評価される掘削能力。

燃料消費量をそのままに作業量を増大。

驚きのコストパフォーマンス

高い生産性を実現。時間あたりの燃料消費量を抑え、単位燃料あたりの掘削土量を増やし、コストパフォーマンスをアップしました。(従来機比、当社実測値)

●新Sモードでの燃費と生産性

		従来機Hモード時との比較	従来機Sモード時との比較
SK75UR	燃料消費量(L/h)	17%低減	4%低減
	掘削土量燃費(m ³ /L)	22%向上	12%向上
SK130UR	燃料消費量(L/h)	8%低減	同等
	掘削土量燃費(m ³ /L)	15%向上	4%向上



Technology 1 新油圧システム

SK75UR—ロードセンシング方式油圧回路
SK130UR—エネルギー損失低減油圧回路

Technology 2 高効率エンジン

SK75UR—PFRポンプ式燃料噴射エンジン
SK130UR—高効率コモンレール式電子制御エンジン

Technology 3 先進制御ITCS

ITCS

ITCSとはIntelligent Total Control Systemの略で、コンピュータを使って機械の運転を総合制御する先進性あふれる装置およびシステムの名称です。

力強くぐいぐい掘れる。

パワフルな掘削力

SK75URはアーム掘削力を、SK130URはバケット掘削力をアップ。力強い掘削作業を実現します。

●SK75UR最大アーム掘削力

40.0kN {4.08tf}
(従来機39.2kN)

●SK130UR最大バケット掘削力

88.7kN {9.05tf}
(従来機87.3kN)

パワフルな走破性を実現。

力強い走行トルク

従来機に比べて走行トルクをSK75URで約3%、SK130URで約9%アップ。坂路や悪路の走行、方向転換がスムーズに行えます。

どっしりとした安定性を確保。

ワイドな作動範囲

	SK75UR	SK130UR
最大掘削高さ	7,710mm	8,510mm
最大掘削半径	6,550mm	7,570mm
最大掘削深さ	4,210mm	4,820mm

プライオリティで選べる。

掘削2モード設定

状況に応じてモード切替えが可能。SK75URには標準(S)と重掘削(H)の2つの作業モードを設定。SK130URは燃費モードSと燃費モードHを設定。標準的な作業ならSモード、より作業量を追求するならHモードが適しています。



※写真はSK75UR。

Sモード

Hモード

モード切り替えスイッチ

シームレスで滑らかな感覚。

スムーズ操作性

SK75URにはパワフルかつ複合操作が容易に行えるロードセンシング方式の油圧回路を採用。立ち上がりの滑らかさにこだわりました。また、SK130URには電子アクティブコントロールシステムをはじめとする多彩な操作システムを採用し、微操作や同時操作を確実かつ容易に行えるようにしています。さらに2機種ともにレバー操作力を10%低減して疲れにくくしています。

アタッチメントをスムーズに停止。

電子クッション

ブーム上げ、アーム引き/押し、左オフセットのストロークエンドで動作をスムーズに停止させ、荷こぼれを抑えます。

給油間隔を大幅に延長。

大容量燃料タンク

1回の給油による連続運転可能時間が大幅に延長。SK75URは18時間以上、SK130URは14時間以上の高負荷運転が可能です。

*従来機比。Sモードでの連続掘削による実測値。数値は運転方法や負荷状況により異なります。

●燃料タンク



SK75UR
120L (従来85L)



SK130UR
200L (従来160L)

効率的に行えるドーピング作業。

ドーザブレード標準装備

コベルコ独自のブレード曲面が、土波を起こしながら土を前に転がし、高い排土性能を発揮します。

さまざまな用途に対応。

ブレーカ配管を新たに設定(オプション)

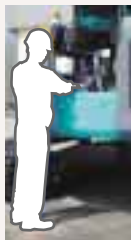
必要な強度をアタッチメントに確保し、ブレーカ配管を新たにオプション設定しました。

手早く、きっちり、低コスト。メンテナンス進化を実感できる。

アプローチしやすい機器レイアウト。

地上からのメンテナンス

開口部が大きく開き、点検やメンテナンスがしやすい各部ガードおよびボンネット構造を採用。しかもメンテナンス対象機器を触りやすい位置にレイアウト。地上またはキャブ内で行えるメンテナンスを従来機より大幅に増やしました。



低い位置で大きく開くボンネット



ラジエーターリザーバタンク



エアクリーナー



エンジンオイルフィルタ



右サイド
油圧ポンプ/燃料フィルタ/ウォーターセパレータ



左サイド
iNDRフィルタ/バッテリー/
並列冷却機器



右ガード
積み上げ式コントロールバルブ/
マルチコントロール/
燃料タンクドレンコック



底面フランジ付き燃料タンク

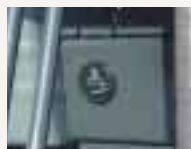


長尺物も収納できる工具箱

SK 75UR

手順が少なくスピーディ。

クイックメンテナンス



●地上から確認できる
アワメータ。



●フロアマット下に設
けたウォッシュ液タンク。

メンテナンスサイクルを長期化。



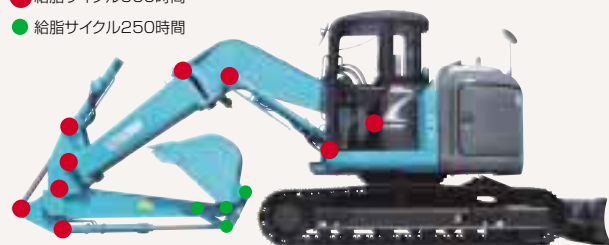
●5000時間の長寿命で交換の手間と費用を抑えられるロングライフ作動油。

●交換サイクル1000時間、高性能作動油フィルタ“スーパーファインフィルタ”採用。

*プレーカ配管を使用した場合は交換サイクルが短くなります。

●給脂サイクル500時間

●給脂サイクル250時間



●アタッチメントの給脂サイクルは500時間(バケット回り4カ所は250時間)。

清掃のしやすさと効率に配慮。

イージークリーニング



●日常清掃が不要になったクーリングユニット。



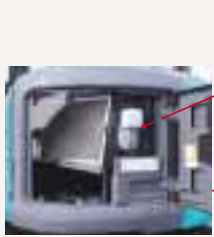
●工具なしで脱着可能、丸洗いできるiNDrフィルタ。



●取り外しやすい分割式の耳つきフロアマット。



●泥を落としやすい片流れクローラフレーム。



左サイド
iNDrフィルタ/
ラジエーターパタンク/
エアクリーナ



エアクリーナ
(ダブルエレメント)



エンジンオイルフィルタ



右ガード
コントロールバルブ/
燃料フィルタ



工具の要らないエンジン
クイックドレンコック



右サイド
油圧ポンプ



底面フランジと大型ドレンコック付き燃料タンク

SK130UR

検索やダウンロードなどWeb機能も充実。

稼働機管理システム「MERIT」

マシン本体の位置情報、稼働状況、メンテナンス関連情報などを、現場から離れたオフィスのパソコンで把握可能。稼働率向上、的確なメンテナンス、迅速なサービス、セキュリティなどに役立ちます。



MERIT

的確な保守点検を情報サポートするマシン情報表示機能。



- 必要な時に必要項目だけ表示するメンテナンス情報表示。
- 電気系の異常を早期検出・表示する自己診断機能 (SK130UR)。
- マシン状態チェックが容易に行えるサービス診断機能。
- 再現性のないトラブルも確認できる故障履歴記憶機能。

逞しさと頼もしさがある。
月日を超えて輝く価値がある。

シリンダ・配管内蔵タイプ。

独自形状オフセットブーム

シリンダや油圧配管が接触などにより損傷することを防ぐ内蔵構造です。

ねじれに強い剛性を確保。

ドーザアーム (SK75UR)

SK75URでは角パイプ形状のドーザアーム幅を従来機比1.5倍に太くし、さらに厚い鋼板を採用。ねじれ剛性を約50%アップしました。



2重フィルタ構造の大容量タイプ。

ダブルエレメントエアクリーナ



大きな容量で耐久性にも優れている高性能エアクリーナを標準装備。しかもiNDRフィルタ後方に配置され、より確実にクリーナ性能を発揮します。

システム全体の品質アップ。

高信頼ITCS

コントローラは製造品質をアップするとともに耐水およびホコリ対策に配慮。圧力センサの仕様や耐ノイズ性能も向上させました。

耐久性に優れた強化型。

クローラシュー (SK130UR)

SK130URはトラックリンクのピン径を従来機より一回り大きくして強化しています。

ろ過性能に優れた専用タイプ。

ハイグレード燃料フィルタ (SK130UR)

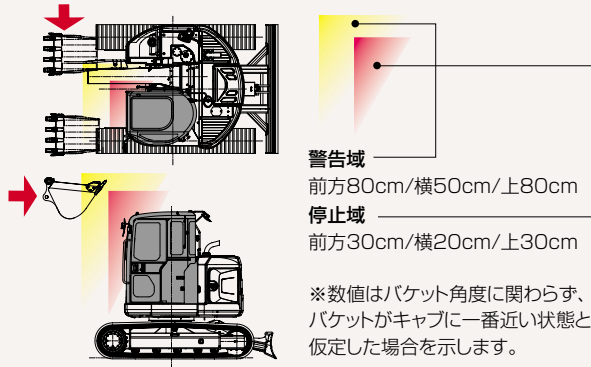
コモンレール式エンジンを搭載しているSK130URは、ろ過面積が従来機比2.9倍の専用高性能フィルタを採用しています。

さまざまな“もしも”を想定し、それぞれの対策を安全機能として。

スムーズな自動停止を実現。

キャブ干渉防止装置

バケットとキャブの接触を防ぐ自動停止機能を装備。減速領域が広く急停止させないメカニズムです。



壁や梁、埋設物への接触を防止。

作動範囲制御装置

深さ、高さ、左オフセット量を制限可能。接触によるトラブルを未然に防ぐとともに、側溝掘りなどの繰り返し作業の効率化や深さ計測にも活用できます。



この環境配慮、なるほどジオスベックだ!

自然環境に負担をかけないこと。それが次世代への優しさ。

第3次基準値をクリア。

オフロード法※適合

粒子状物質 (PM)、NO_x、黒煙などの排出量が少ない環境対策型エンジンを搭載しています。

※特定特殊自動車排出ガス規制等に関する法律

無負荷時のエンジン回転を制御。

オートアクセル

レバー中立時には自動的にエンジン回転数を低減。ムダな燃料消費を抑え、騒音や排ガスの抑制にも効果的。レバー操作を行えば、元のエンジン回転数に復帰します。

アタッチメント制御の事故防止に。

緊急自動停止機能

キャブ干渉防止装置と作動範囲制御装置の異常時に、即座に作動を停止させ、マルチディスプレイに故障箇所を表示します。

さまざまな状況を想定した各種安全構造および安全装備。



- 停止状態を保持する旋回・走行駐車ブレーキ。
- 乗降時の誤作動を防ぐ乗降遮断式レバーロック。
- ポンプ室とエンジンを隔離したファイアウォール (防火壁)。
- エンジン点検時の高温部接触を防ぐサーマルガード。
- 緊急時脱出用ライフハンマ。
- オペレータの安全を確保するシートベルト。
- 万一のホース破断の備えとなるブームホールディングバルブ (オプション)。

高度なセキュリティ性を発揮するIDキー (オプション)。



電子認証により盗難を防ぐIDキーをオプション設定。複数台のサービス管理もスムーズに行えるグループ管理機能付きIDキーも用意しています。

この環境配慮、なるほどジオスベックだ!

排ガスと燃料消費を同時にセーブ。

オートアイドルストップ機能



待機時などのムダなアイドルリングをなくし燃料消費量・排ガス排出量を抑えます。

電波障害の原因にならないよう対策。

EMC (電磁適合性)

電磁気の発生を抑え、同時に電磁気への耐性を備え、欧州基準をクリアしています。

環境負荷を減らすためのさまざまな配慮。

- 交換時にオイルが垂れにくい縦置きエンジンオイルフィルタ (SK130UR)
- 自然環境に優しい生分解性作動油 (オプション)

オペレータに快適と安心を。集中しやすい作業環境を。



写真：ハイリーチクレーン仕様(オプション)

足元ひろびろ、ゆったり快適。

ワイドキャブ



小旋回機用キャブでありながら幅970mmを確保して欧州規格をクリア。楽な操作姿勢が得られ、またフロアも広く足元も快適です。

- オフセット操作ペダルを横配置にして自然な操作感覚に。
- 走行レバーフットを前方に移動するとともにレバーフット部をスリム化し、シート下からの距離を50mm拡大。
- 開放時にも車幅からはみ出さないスライド式ドア。

安全確認がしやすい広々視界。

広々とした作業視界



- 最新のISO視界性規格に適合。
- 操作姿勢のオペレータ視点で、上下左右視角を最大限に確保。
- 左右バックミラー、右下部ミラー、大型リヤミラーにより安全視界を確保。

写真：ハイリーチクレーン仕様(オプション)

視認性を確保した情報ディスプレイ。

アナログゲージと大型ディスプレイの組み合わせによりマシン情報を見やすく表示。読みやすい大きな表示文字で、しかもバイザー付きです。

オペレータにリラックスをもたらす快適機能。



● 小物入れ



● 大型カップホルダ



- 2スピーカーAM/FM自動選局ラジオ(上)
- パワフルなエアコン(下)

SK75UR SK130UR

■主な仕様

機種名	SK75UR		SK130UR
本体型式	SK75UR-5		SK130UR-2
車名及び型式	コベルコ KDN-YR08		コベルコ KDP-YX06
クローラ仕様	鉄クローラ	ゴムクローラ	鉄クローラ
●性能			
標準バケット容量	m ³	0.28	0.45
回転速度	min ⁻¹ {rpm}	11.5 {11.5}	11.5 {11.5}
走行速度	km/h	5.3/2.8	5.5/3.0
登坂能力	% (度)	70 (35)	70 (35)
最大掘削力	バケット	kN {kgf}	52.5 {5,360}
	アーム	kN {kgf}	40.0 {4,080}
●質量 (標準シュー装着時)			
運転質量	kg	8,270	8,180
●エンジン			
型式	いすゞ4LE2XCUA		三菱D04FR-KDP2TAAC
種類	ターボ付直接噴射式ディーゼル		インタークーラー付直接噴射式ディーゼル
定格出力	kW/min ⁻¹ {PS/rpm}	41/2,200 {56/2,200} (JIS D0006-1:2000)	69.2/2,000 {92.8/2,000} (JIS D0006-1:2000)
燃料タンク容量	ℓ	120	200
●ブレード			
幅×高さ	mm	2,320×460	2,490×575
作動範囲 (上/下)	mm	上355/下245	上490/下535
●側溝掘機構			
方式	パラレルブーム平行リンク式オフセット		パラレルブーム平行リンク式オフセット
オフセット量	mm	左1,050/右1,330	左1,170/右1,180
●走行装置			
シュー形式	鉄クローラ	ショートピッチゴムクローラ	鉄クローラ
シュー幅	mm	450	500
●油圧装置			
油圧ポンプ	形式	可変容量アキシャルピストン1+ギヤ1	可変容量アキシャルピストン2+ギヤ2
	設定圧 MPa {kgf/cm ² }	29.4 {300}	34.3 {350}
旋回モータ形式	アキシャルピストンモータ (1個)		アキシャルピストンモータ (1個)
走行モータ形式	アキシャルピストン2速モータ (2個)		可変容量アキシャルピストンモータ (2個)
油圧作動油	ℓ	全量90 (タンク内油量72)	全量140 (タンク内油量98.5)
燃料消費量評価値※			
Sモード時	kg/標準作業	4.0	7.0
Hモード時	kg/標準作業	4.3	7.3

単位は国際単位系のSI単位表示で、}内は従来表示です。また、バケット容量、掘削力は新JISで表示しています。 ※本欄に示す燃料消費量は、JCMAS「(社)日本建設機械協会規格」(H 020:2010)および「建設機械燃料消費量評定要領」に基づく標準的な条件を用いて模擬動作により測定した値で、燃料消費効率を表す指標です。当社が自主的に測定した数値です。なお、実際の作業における燃料消費量はお客様の使用環境や運転方法(土地条件、作業方法、アタッチメント種類、気象、整備など)が異なりますので、それに依りて異なった値となります。

■装備品

機種名	SK75UR		SK130UR
	鉄クローラ仕様	ゴムクローラ仕様	鉄クローラ仕様
●バケット (詳細は「各種バケットの仕様と組み合わせ」をご参照ください。)			
基本バケット	◎0.28m ³		◎0.45m ³
●配管			
ブレーカ配管 ※	△		△
ハイリーチクレーン ※	△		△
●アーム			
アーム	◎1.86m		◎2.2m
ロングアーム	△2.16m		△2.5m
テレスコピックアーム	△ (伸縮0.9m)		□ (伸縮1.0m)
●ブーム			
オフセットブーム	◎3.87m		◎4.37m
●ウエイト			
基本ウエイト	◎		◎
アドオン式追加ウエイト	△+400kg		△+580kg
●シュー			
ゴムシュー	—	○450mm	—
450mm等高シュー	○	—	—
500mm等高シュー	—	—	◎
600mm等高シュー	△	—	△
600mm三角シュー	□	—	□
700mm三角シュー	□	—	□
800mm三角シュー	—	—	□

標準装備品

- エアコン ●デフロスタ ●カップホルダ ●ライフハンマ ●AM/FMラジオ (2スピーカー) ●耳付2分割フロアマット ●ルームライト ●前方作業灯 (アタッチメント:2、上部本体右:1)
- ダブルエレメントエアクリーナ ●間欠ワイバ

◎印は標準装備、○印は選択標準、△印はオプション、□印は受注対応を示します。

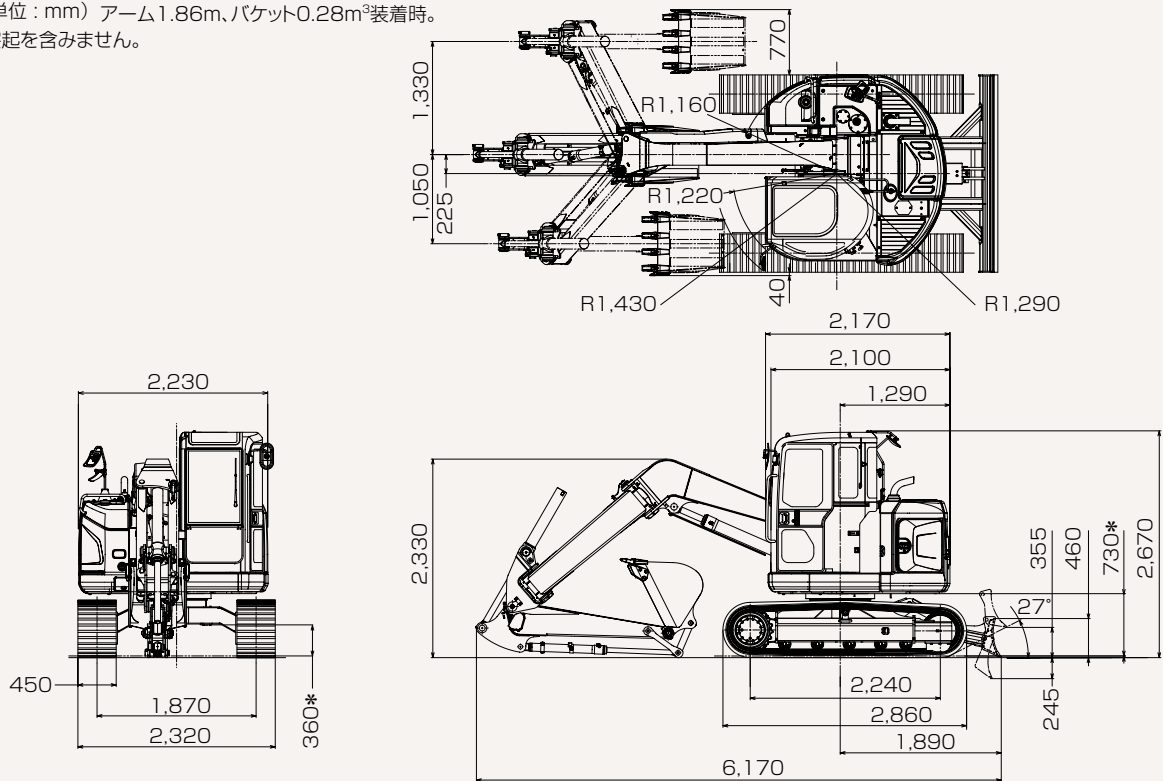
機種名	SK75UR		SK130UR
	鉄クローラ仕様	ゴムクローラ仕様	鉄クローラ仕様
フラットシュー	□450mm	—	□500mm
ゴムパッドシュー	△450mm	—	△500mm
焼付ゴムパッドシュー	△450mm	—	—
絶縁ゴムクローラ	—	△450mm	—
●ドーザ			
ストレートドーザ	◎		◎
ボルトオン式ドーザ(ストレート仕様)	△		△
●キャブ			
基本キャブ	◎		◎
●シート			
基本シート	◎		◎
●その他			
ブームホールディングバルブ	△		△
寒冷地仕様	△		△
マルチコントロール	△		△
稼働機管理システム「MERIT」	◎		◎
上部本体アンダカバー	◎		△
黄色回転警告灯	△		△
走行アラーム	△		△
パーソナルロックキー	◎		◎
IDキー	△		△

※テレスコピックアーム仕様には設定していません。

SK 75UR

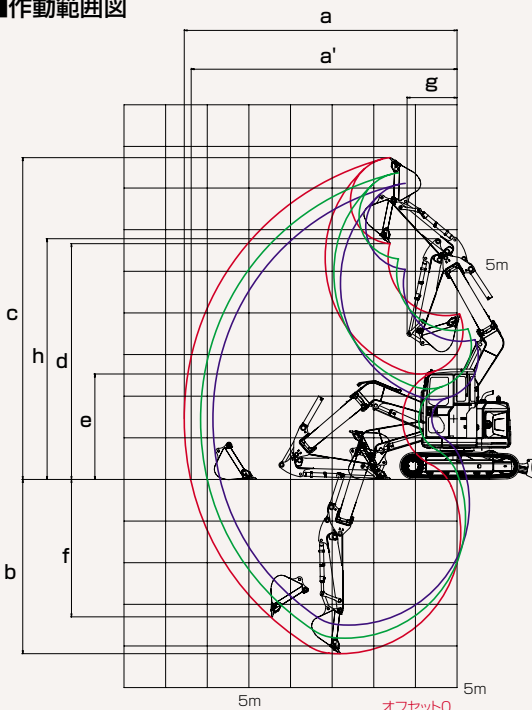
■全体図 (単位: mm) アーム1.86m、バケット0.28m³装着時。

*印はシュー突起を含みません。



単位:mm

■作動範囲図



●バケットを反転すれば、ショベル作業ができます。

オフセット0
左最大オフセット
右最大オフセット

項目	アームの種類			ロングアーム		
	アーム (1.86m)			ロングアーム (2.16m)		
	左最大オフセット	オフセット0	右最大オフセット	左最大オフセット	オフセット0	右最大オフセット
a-最大掘削半径	6,170	6,550	5,860	6,430	6,810	6,120
a'-床面最大掘削半径	6,000	6,390	5,680	6,260	6,650	5,940
b-最大掘削深さ*	3,830	4,210	3,520	4,130	4,510	3,820
c-最大掘削高さ*	7,370	7,710	7,090	7,580	7,910	7,300
d-最大ダンプ高さ*	5,310	5,640	5,030	5,510	5,850	5,230
e-最小ダンプ高さ*	2,170	2,510	1,900	1,880	2,220	1,610
f-最大垂直掘深さ*	2,970	3,320	2,670	3,240	3,600	2,950
g-最小旋回半径	1,490	1,200	2,110	1,340	1,280	2,110
h-同上時高さ*	5,420	5,760	5,150	5,420	5,760	5,150
標準バケット容量(山積)	0.11~0.28m ³			0.11~0.22m ³		

*印はシュー突起を含みません。バケット容量は新JIS表示です。

■各種シュー

形状	シュー幅 (mm)	クローラ全幅(mm)		接地圧 (kPa {kgf/cm ² })	
		一般仕様	ナロー仕様	一般仕様	ナロー仕様
鉄クローラ(等高)	450(標準)	2,320	2,150	37 {0.38}	37 {0.38}
	600	2,470	—	28 {0.29}	—
フラットシュー	450	2,320	2,150	38 {0.39}	38 {0.39}
ゴムパッドシュー	450	2,320	2,150	38 {0.39}	39 {0.40}
三角シュー	600	2,470	—	28 {0.29}	—
	700*	2,570	—	24 {0.25}	—
ゴムクローラ	450	2,320	2,150	36 {0.37}	37 {0.38}

(注) 接地圧は基本アタッチメント装着時の値です。

*ドーザと同時設定はできません。

■各種バケットの仕様と組み合わせ

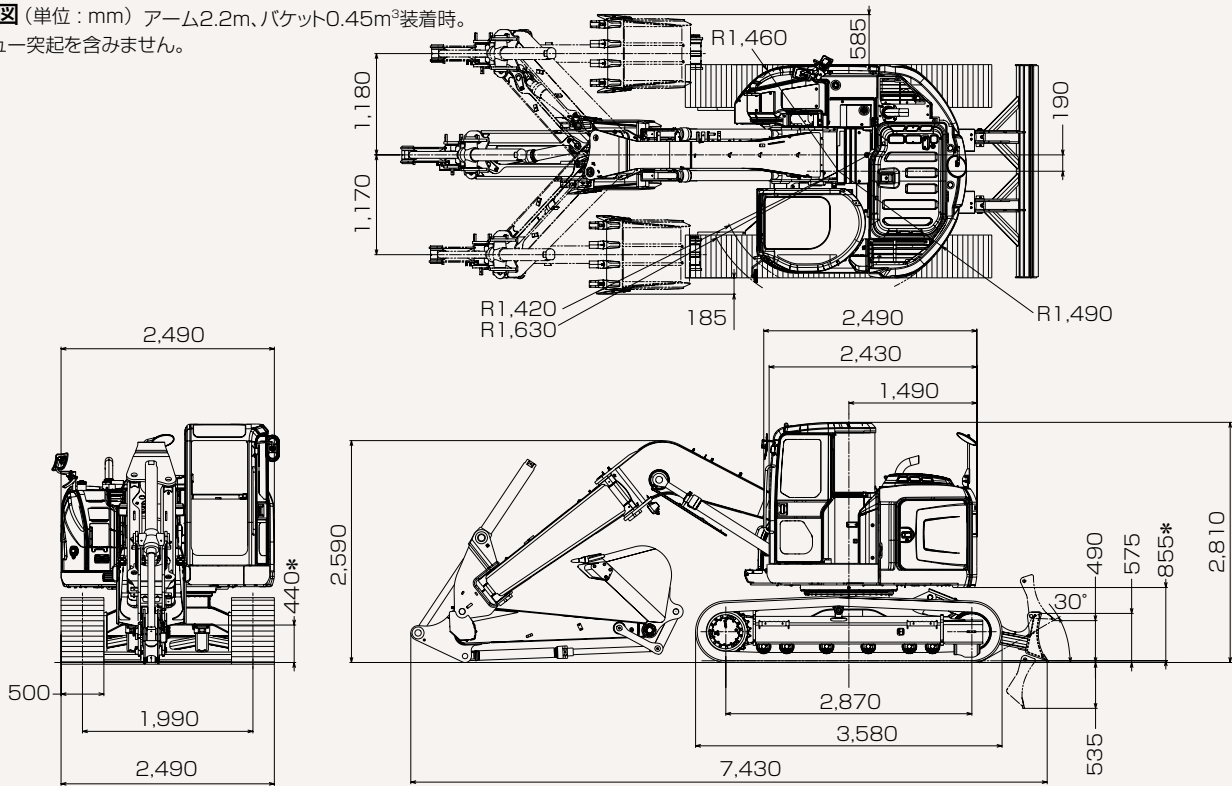
項目	種類	ホウバケット					
		幅狭			標準		
用途							
バケット容量	山積(旧JIS)	m ³	0.11 (0.10)	0.14 (0.13)	0.18 (0.16)	0.22 (0.20)	0.28 (0.25)
	平積	m ³	0.09	0.12	0.14	0.18	0.21
バケット口幅	サイドカッタ有	mm	—	480	550	650	750
	サイドカッタ無	mm	400	410	480	580	680
ツースの数			3	3	3	4	4
組み合わせ	アーム(1.86m)		○	○	○	○	◎
	ロングアーム(2.16m)		○	○	○	◎	△
	テレスコピックアーム		○	○	○	◎	—

標準タイプ以外はオプション設定です。バケット容量は新JIS表示で()内は旧JIS表示です。◎印は標準の組み合わせ、○印は一般作業、△印は軽作業を示します。

SK130UR

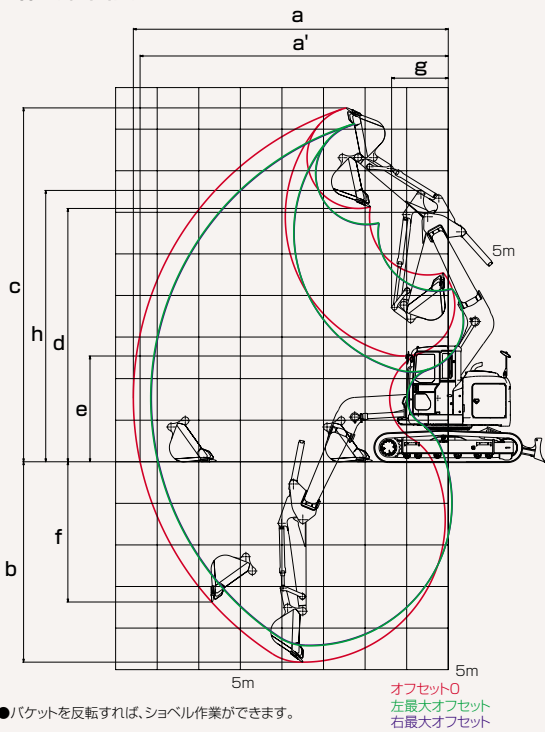
■全体図 (単位: mm) アーム2.2m、バケット0.45m³装着時。

*印はシュー突起を含みません。



単位:mm

■作動範囲図



●バケットを反転すれば、ショベル作業ができます。

オフセット0
左最大オフセット
右最大オフセット

項目	アームの種類			ロングアーム		
	アーム (2.2m)			アーム (2.5m)		
	左最大オフセット	オフセット0	右最大オフセット	左最大オフセット	オフセット0	右最大オフセット
a-最大掘削半径	7,150	7,570	7,140	7,410	7,830	7,400
a'-床面最大掘削半径	6,980	7,410	6,970	7,250	7,680	7,230
b-最大掘削深さ*	4,420	4,820	4,410	4,720	5,120	4,710
c-最大掘削高さ*	8,140	8,510	8,120	8,340	8,720	8,330
d-最大ダンプ高さ*	5,720	6,090	5,700	5,910	6,290	5,900
e-最小ダンプ高さ*	2,170	2,540	2,160	1,900	2,270	1,890
f-最大垂直掘深さ*	3,030	3,370	3,020	3,540	3,900	3,530
g-最小旋回半径	1,680	1,410	1,960	1,720	1,550	2,010
h-同上時高さ*	6,150	6,530	6,140	6,160	6,530	6,150
標準バケット容量(山積)	0.45m ³			0.38m ³		

*印はシュー突起を含みません。バケット容量は新JIS表示です。

■各種シュー

形状	シュー幅 (mm)	クローラ全幅 (mm)	接地圧 (kPa {kgf/cm ² })
鉄クローラ(等高)	500(標準)	2,490	42 {0.43}
	600	2,590	36 {0.37}
	700	2,690	31 {0.32}
フラットシュー	500	2,490	43 {0.44}
ゴムパッドシュー	500	2,490	45 {0.46}

(注) 接地圧は基本アタッチメント装着時の値です。

■各種バケットの仕様と組み合わせ

項目	種類	ホウバケット				
		幅狭		標準		
用途		一般掘削				
バケット容量	山積(旧JIS)	m ³	0.24(0.22)	0.31(0.27)	0.38(0.33)	0.45(0.4)
	平積	m ³	0.2	0.23	0.28	0.35
バケット口幅	サイドカッタ有	mm	600	700	800	900
	サイドカッタ無	mm	500	600	700	800
ツースの数			3	4	4	
組み合わせ	アーム(2.2m)		○	○	○	◎
	ロングアーム(2.5m)		○	○	◎	—
	テレスコピックアーム		○	○	◎	—

標準タイプ以外はオプション設定です。バケット容量は新JIS表示で()内は旧JIS表示です。◎印は標準の組み合わせ、○印は一般作業を示します。

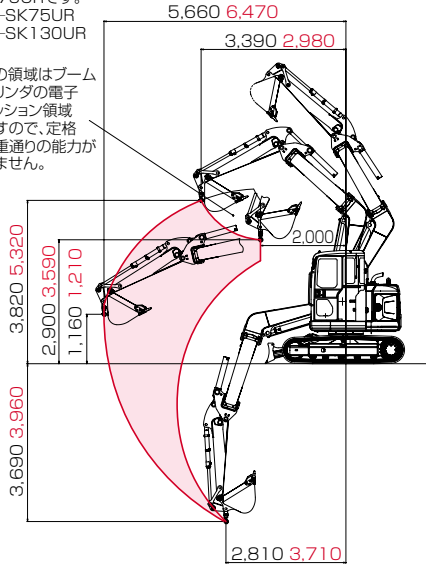
作業別に最適機能を備えた各種専用機。

単位は国際単位系のSI単位表示で{|}内は従来表示です。

■作動範囲 (単位: mm)

図はSK75URです。
黒文字—SK75UR
赤文字—SK130UR

この領域はブームシリンダの電子クッション領域ですので、定格荷重通りの能力が出ません。



クレーン作業は{|}の範囲で行ってください。

ハイリーチクレーン仕様

本体型式	SK75UR-5	SK130UR-2	
標準バケット容量 (山積)	m ³ 0.28	0.45	
最大吊り上げ能力	定置吊り	t×m 1.3×2.0	2.9×2.0
	走行吊り	t×m 0.6×2.0	1.4×2.0
旋回速度 (クレーンモード時) min ⁻¹ [rpm]	11.5 {11.5}	6.0 {6.0}	
走行速度 (クレーンモード時)	km/h 2.0	2.7	

■定格総荷重

(単位: t)

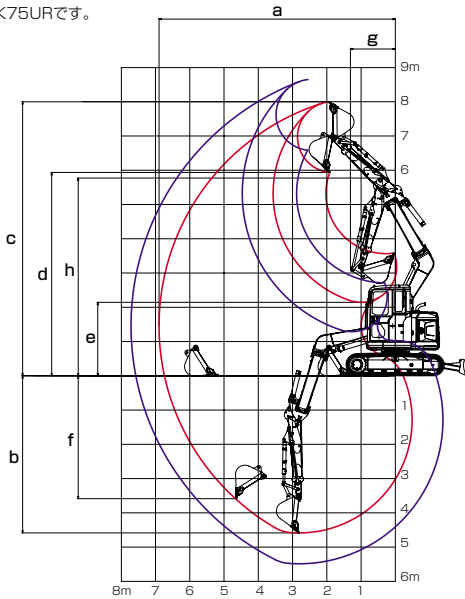
作業半径 (m)	本体型式	SK75UR-5		SK130UR-2	
		定置吊り	走行吊り	定置吊り	走行吊り
2.0m		1.3	0.6	2.9	1.4
2.5m		1.0	0.5		
3.0m		0.9	0.4	2.4	1.2
3.5m		0.8			
4.0m		0.7	—	1.9	0.9
4.5m		0.5		1.6	—
5.0m		0.4	1.3	—	
5.5m			1.1		
6.0m		0.4/5.6m	0.9	—	
6.5m		—	0.9/6.4m		—
フック質量		10.9kg		12.5kg	

吊り荷走行作業は1速を使用してください。

クレーン作業に際しては取扱説明書に記載された注意事項を遵守してください。

■作動範囲 (単位: mm)

図はSK75URです。



図の中の作動範囲はオフセット0時の最伸、最縮です。

テレスコピックアーム仕様

本体型式	SK75UR-5	SK130UR-2	
バケット容量 (山積)	m ³ 0.22	0.38	
バケット幅	サイドカッタ有	mm 650	800
	サイドカッタ無	mm 580	700
旋回速度	min ⁻¹ [rpm]	11.5 {11.5}	11.5 {11.5}
運転質量	kg	8,570	13,800
テレスコアーム	形状	ガイドローラ付油圧伸縮	
	スライド量	mm 900	1,000
接地圧	kPa [kgf/cm ²]	38 {0.39}	43 {0.44}

■SK75UR作動範囲

(単位: mm)

ブーム状態	左最大オフセット		オフセット0		右最大オフセット	
アーム伸縮状態	最伸	最縮	最伸	最縮	最伸	最縮
a-最大掘削半径	7,330	6,510	7,710	6,900	7,010	6,200
b-最大掘削深さ	5,110	4,210	5,490	4,590	4,800	3,900
c-最大掘削高さ	8,310	7,660	8,650	8,000	8,030	7,380
d-最大ダンプ高さ	6,250	5,600	6,580	5,940	5,970	5,320
e-最小ダンプ高さ	950	1,810	1,290	2,140	670	1,530
f-最大垂直掘深さ	4,180	3,240	4,530	3,590	3,890	2,950
g-最小旋回半径	—	2,120	—	1,310	—	2,120
h-同上前高さ	—	5,470	—	5,770	—	5,160

■SK130UR作動範囲

(単位: mm)

ブーム状態	左最大オフセット		オフセット0		右最大オフセット	
アーム伸縮状態	最伸	最縮	最伸	最縮	最伸	最縮
a-最大掘削半径	8,580	7,690	9,000	8,110	8,560	7,670
b-最大掘削深さ	6,020	5,020	6,420	5,420	6,010	5,010
c-最大掘削高さ	9,210	8,550	9,580	8,930	9,140	8,540
d-最大ダンプ高さ	6,780	6,140	7,160	6,510	6,770	6,120
e-最小ダンプ高さ	630	1,600	1,010	1,970	620	1,590
f-最大垂直掘深さ	4,550	3,500	4,890	3,840	4,540	3,490
g-最小旋回半径	1,980	1,770	1,860	1,600	2,230	2,050
h-同上前高さ	6,150	6,150	6,530	6,530	6,140	6,140

- 運転席から離れる場合はアタッチメントを接地させるなどの適切な措置を施してください (掲載写真はカタログ用にポーズをつけて撮影したものです)。
- 製品写真にはオプション装備品が含まれている場合があります。
- 本カタログで使用される標準「KOBELCO」は、株式会社神戸製鋼所の登録商標です。また、当社商品名、サービス名およびロゴマークは、コベルコ建機株式会社の商標または登録商標です。その他の会社名やロゴマーク、商品名、サービス名は、各社の商標、登録商標もしくは商号です。
- 機体質量3トン以上の建設機械の運転には「車両系建設機械 (整地・運搬・積み込み用および掘削用) 運転技能講習」の修了証が必要です。詳しくは最寄りの営業所かコベルコ教習所へお問い合わせください。

コベルコ教習所のモバイルサイト



コベルコ建機株式会社

www.kobelco-kenki.co.jp

東京本社 / 〒141-8626 東京都品川区東五反田2-17-1 ☎03-5789-2111

東日本コベルコ建機 (株) 〒272-0002 千葉県市川市二俣新町17 ☎047-328-7111

北海道・東北支社 ☎0223-24-1141 関東支社 ☎047-328-2322

西日本コベルコ建機 (株) 〒660-0086 兵庫県尼崎市丸島町46番地の1 ☎06-6414-2100

中部支社 ☎052-603-1201 関西支社 ☎06-6414-2108

中・四国支社 ☎082-810-3660 九州支社 ☎092-503-4111

■お問い合わせは……



SK75UR-5b-2/SK130UR-2 (この仕様は予告なく変更する場合があります。) 110608MF
本機のご使用にあたっては取扱説明書を必ずお読み下さい。