

KOBELCO

ミニショベル アセラ・ジオスペック
SK45SR-6E/SK55SR-6E

ACERA GEOSPEC

SK45SR SK55SR

MINI EXCAVATOR



オフロード法2014年基準適合

低燃費のコベルコ!
低炭素社会の実現へ

重機テクノロジーを、ミニに。



“コベルコらしさ”を徹底的に追求したSK45SRとSK55SRがさらに進化。

重機ショベルで確かな評価を築き上げたコベルコ独自のテクノロジー、エンジン冷却システムiNDrの搭載により、低騒音性とメンテナンス性、信頼性を飛躍的に向上させたことをはじめ、作業能力、低燃費性、快適性の追求など、さまざまな最新テクノロジーの投入により、きわめてコベルコらしいミニショベルに仕上げられたSK45SRとSK55SR。

いままた、環境性能を格段に向上させる新型エンジンを搭載し、内面的に大きな進化を遂げました。オフロード法2014年基準適合。しかもiNDrをさらに発展させたiNDr+Eを標準採用。地球環境への、そして現場環境への配慮をカタチにして身につけた、コベルコの5トンクラス最新鋭ミニショベル、2モデルです。

コベルコの 新世機

圧倒的な燃費性能で新たな世代をリードするコベルコの「新世機」。その技術で、低燃費のコベルコは、もっと低燃費のコベルコになる。

ACERA GEOSPEC アセラ・ジオスペック

地球や大地をあらわす(GEO)を冠した「ジオスペック」が、地球環境や大地への敬意、掘削機械としての適性と力強さを表現。都市と共生してきたコベルコ「アセラ」の思想を継いだ新たな性能(SPEC)が、いま大いなる活躍を期待させます。

Eⁿhancement【作業量の増大】

- 長尺アームを標準装備し作業範囲を拡大
- パワフルな吊り上げ能力と走行力
- 新油圧回路 I F P S が掘削動作をスピーディに

ACERA
GEOSPEC

E^conomy【経済性の向上】

- Sモードの新設により燃料消費量を削減可能
- 優れたメンテナンス性により保守コストを低減
- 高い構造耐久性、信頼性によりマシン価値向上

Eⁿvironment【環境への対応】

- iNDR+E 搭載により超低騒音基準を大きくクリア
- 低燃費運転により CO₂排出量の削減が可能
- オフロード法*2014年基準に適合

*特定特殊自動車排出ガス規制等に関する法律



※写真はオプション装備品を含みます。

※本カタログにある従来機とはSK40SR-5/SK50SR-5を指しています。

後方超小旋回ミニショベル

ACERA
GEOSPEC SK45SR SK55SR



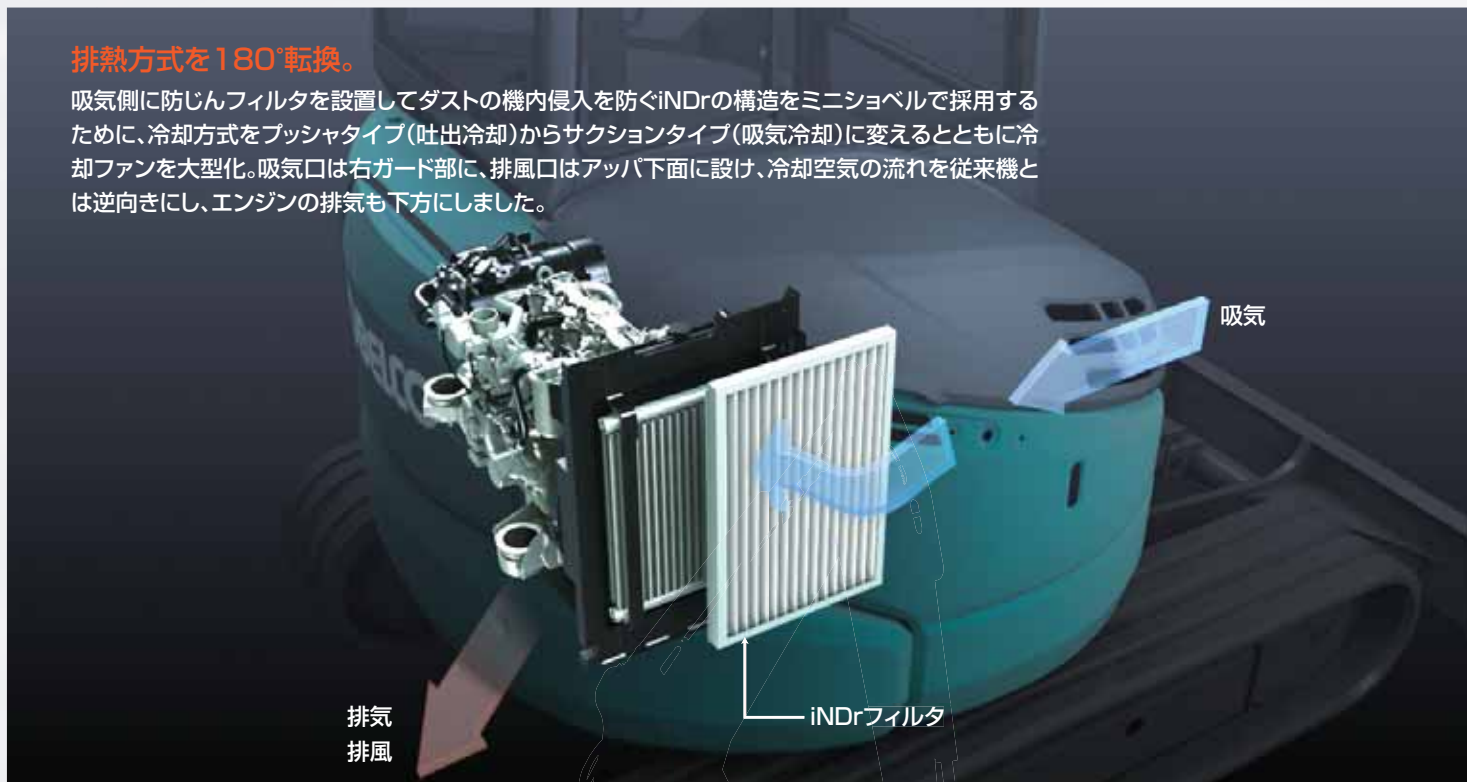
オフロード法2014年基準適合

重機クラスで定評あるiNDrをさらに発展させたiNDr+E搭載。

エンジン冷却システムとしての高い信頼性と、優れたメンテナンス性、そして驚異的な低騒音化により、重機ショベルで高い評価を得ているコベルコ独自のiNDrをベーステクノロジーとし、冷却排熱だけでなくエンジン排気ガスも下方に排出するiNDr+E仕様機を開発。標準仕様として設定しました。

排熱方式を180°転換。

吸気側に防じんフィルタを設置してダストの機内侵入を防ぐiNDrの構造をミニショベルで採用するために、冷却方式をプッシュタイプ(吐出冷却)からサクションタイプ(吸気冷却)に変えるとともに冷却ファンを大型化。吸気口は右ガード部に、排風口はアッパ下面に設け、冷却空気の流れを従来機とは逆向きにし、エンジンの排気も下方にしました。



iNDr+E

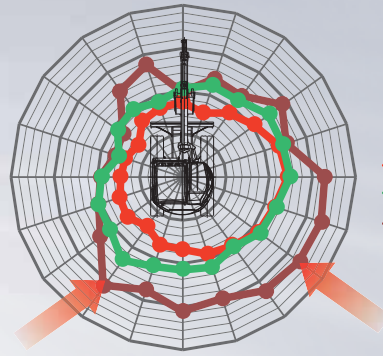


騒音の漏れを抑えるダクト構造。

吸気口から排気口までの冷却空気の通り道から隙間をなくしたiNDrならではのダクト構造を採用。エンジンルーム内部には吸音材を多用。しかも騒音源と吸排気口を直線上に置かないレイアウトにより、外部へのエンジン騒音の漏れを徹底的に抑えています。

超低騒音をはるかに超える
極低騒音※を追求!

※「極低騒音」はコベルコの独自表現です。



- SK45SR-6E SK55SR-6E
- SK45SR-6 SK55SR-6
- SK40SR-5 SK50SR-5



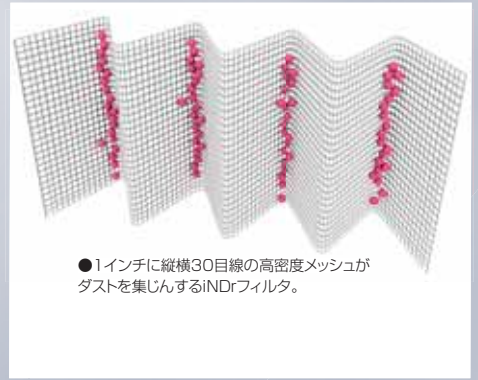
機械左後方
-9dB(A)

機械右後方
-6dB(A)

※従来機(SK40SR-5/SK50SR-5)比。
無負荷ハイアイドル時、機側1m、高さ1.5mにて実測。

機械のベストパフォーマンスを維持。

冷却機器の前面に設置したiNDrフィルタが、吸気中からダストを取り除き冷却機器の目詰まりを防止。最適なヒートバランスが保たれ、機械のベストパフォーマンスが維持されます。iNDrフィルタは錆びないステンレス製の波型スクリーンで、目詰まりしにくい構造です。



●1インチに縦横30目線の高密度メッシュがダストを集じんするiNDrフィルタ。

短時間でできるフィルタ清掃。

機内にダストが侵入しないので、ラジエータやオイルクーラは目詰まりせず通常の清掃作業は不要です。冷却機器の日常点検はiNDrフィルタの目視チェックだけ。工具を使わず簡単に取り外せ、汚れがあればエアブローするだけでOKです。



エンジン排気ガスも下方排気。

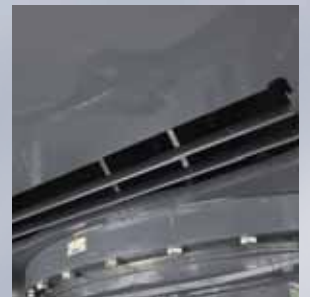
冷却排熱といっしょにアツパ下面の排風口からエンジン排気ガスも下方排気。分散排気する拡散マフラとルーバータイプの排風口の採用により排気の風速と温度を下げ、ホコリの巻き上げも抑制。機体後部にマフラ排気口がないので、近接する植栽を枯らす心配もなく、より大きな低騒音効果も得られます。



写真はSK55SR



拡散マフラの排気イメージ



ルーバータイプの排風口

ミニに大きな低燃費性を。

次代の低燃費ニーズに きっちり応える。

最新型の高効率エンジンの搭載と新作業モードの設定により、
パワフル&スムーズな掘削&走行を実現する高性能を継承しながら、
環境に優しく燃費を抑えた
作業が可能になりました。



オフロード法2014年基準をクリア。

NEW 新型環境エンジン

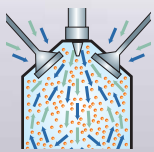


高い燃焼効率を実現する新型コモンレール式エンジンを搭載。PM(主成分:すす)の生成を抑え、さらに生成されたPMを排出ガス後処理装置が回収。PMおよびNOxの排出量を大幅に削減し、オフロード法2014年基準をクリアしました。

PM低減率: **一約93%**

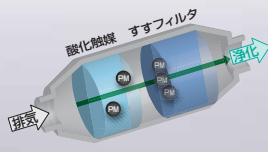
NOx低減率: **一約33%**

(SK45SR-6/SK55SR-6比)



コモンレールシステム

高圧噴射による燃料の微細化と、精度の高い噴射タイミングにより高い燃焼効率を実現。PM発生原因となる不完全燃焼を抑えるとともに燃料消費量も低減。



排出ガス後処理装置

排ガス中に含まれるPMを確実に捕集し、溜まったすすを高温で自動焼却。機外へのPM排出を大幅に削減。

低燃費

最大-23%の燃料消費率を実現。

作業モードS



モード切替はスイッチ1つで。

作業能力をフルに発揮できるHモード(ハイアイドル)に対して、大幅な省エネができるSモードを新たに設定。最大約23%も燃料消費量を抑えられ、年間にすると約7500分の燃料コストを節約可能。また急な速度変化のないマイルドな操作感覚も得られます。(数値は当社試算値)

燃料消費率最大
-23%

Sモード運転年間燃料消費量

2,500ℓ

(従来機Hモード: 3,250ℓ)

ミニに大きな作業能力を。

高い安定性がもたらした、作業スペックの向上。

アタッチメント作動範囲の拡大、吊り上げ能力の大幅アップの他、作業効率の向上にもつながりました。

作業性

より広く、深く、高く。

NEW 拡大した作業範囲

長さが従来機ロングアームとほぼ同等の新型アームを標準設定。全方向にクラストップレベルのワイドな作業範囲を、キャノピ仕様/キャブ仕様ともに同数値で実現しました。

SK55SR

最大掘削半径: **6,240mm**

(従来機比+350mm)

最大掘削深さ: **3,900mm**

(従来機比+310mm)

最大掘削高さ: **5,930mm**

(従来機比+260mm)

SK45SR

最大掘削半径: **5,850mm**

(従来機比+190mm)

最大掘削深さ: **3,440mm**

(従来機比+50mm)

最大掘削高さ: **5,750mm**

(キャノピ仕様)

(従来機比+260mm)

最大掘削高さ: **5,660mm**

(キャブ仕様)

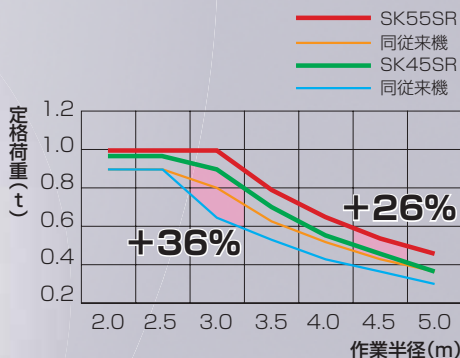
(従来機比+170mm)

吊り上げ能力を最大+36%。

NEW ハイリーチクレーン[®]仕様(オプション)

掘削だけでなくクレーン作業も行えるハイリーチクレーン仕様をオプション設定。機体安定性の大幅な向上とブームシリンダの保持力アップにより、最大吊り上げ能力が従来機に比べて10%向上。しかもSK45SRは作業半径3mで36%、SK55SRでは4.5mで26%も吊り上げ能力がアップしています。

吊上能力	SK55SR	0.99t×3m	(従来機0.9t×2.5m)
	SK45SR	0.9t×3m	(従来機0.66t×3.0m)
最大作業半径	SK55SR	5.5m	(従来機5.22m)
	SK45SR	5.1m	(従来機5.0m)



操作性

揺れを抑えた快適作業が実現。

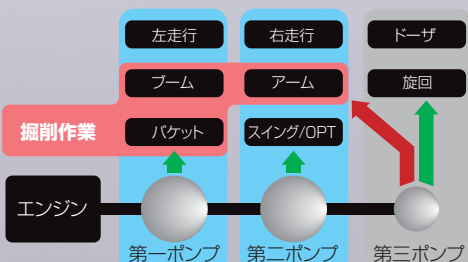
NEW 機体安定性の向上

機体バランスをいっそう向上させた新アップ構造、大きなシュー接地面積、さらには転倒支点距離が大きな外ツバ形ワイドローラにより、どっしりとした安定性を確保。作業範囲の拡大やハイリーチクレーン仕様の吊り上げ能力アップにつながりました。

ブーム上げスピードもアップ。

NEW 油圧システムIFPS

掘削時に負荷が軽くなる旋回&ドーザ系油圧ポンプの作動油を、アタッチメント動作に活用するIFPS (Integrated Flow Pump System) がさらに進化。従来のアーム回路合流に加えてブーム回路合流もプラスした新油圧回路として、ブーム上げやアーム引きのスピーディかつスムーズな動きを実現します。



4トンドンプとベストマッチ。

NEW 最大積み込み高さ

バケット水平を維持した状態での最大積み込み高さを拡大。一般的な4トンドンプのあおりをクリアする高さを、キャノピ仕様はもちろんキャブ仕様でも確保しています。

バケット水平時最大高さ

SK55SR
1,900mm

SK45SR
(キャノピ仕様)
1,870mm

(キャブ仕様)
1,820mm

従来機比

SK55SR キャブ仕様+140mm

SK45SR キャノピ仕様+90mm
キャブ仕様+40mm

■後ろに土をこぼさない独自曲面ブレード



ドーザ作業に最適化されたブレード曲面が、土波を起こしながら確実に排土します。

■軽い操作感覚のドーザ油圧パイロットコントロール

ドーザは上下にスムーズに動き、微操作も思いどおり。パワフルなドーザ下げ力も発揮できます。

■NEW 短時間でアタッチメント交換ができるクイックヒッチ配管(オプション)

※ハイリーチクレーン仕様では装着できません。また、ブレーカなど装着できないアタッチメントがありますので、あらかじめお問い合わせください。

■サクサク掘れる独自形状バケット

バケットは底部のR形状を掘削動作に合わせて最適化した、土にスッとくい込む独自形状です。

走行性

パワフルな走行トルク。

大容量走行モータ

トルク重視の走行性能を設定。段差のある路面や悪路の走行、登坂、ドージングターンもスムーズに行えます。



走行負荷の変化に対応。

自動変速システム

2速走行中に走行負荷が高まると自動的にシフトダウン。負荷が軽くなると2速に復帰します。

ミニに大きな快適性を。

カタチにしたのはオペレータに ストレスを与えない配慮。

ゆとりある運転スペースと
安心できる高強度のキャノピ&キャブが、
快適作業をサポートします。

快適性・安全性

ミニでトップクラスの足元広さ。

NEW ワイドな操作空間

ゆったり座れる大きなオペレータシートを採用。フロアスペースも約45cmと広く、足を自由に動かせます。



キャノピ仕様の運転席(写真はSK55SR-6)

安心できる強度を確保。

NEW ROPSキャノピ

4本支柱+鋼板製天板構造の採用により
強度アップを図った新型キャノピを搭載。
オペレータの安心・安全に配慮しました。



重機同様のニューデザイン。

NEW ROPSキャブ(オプション)

従来機からデザインが一新された新型キャブをオプション設定。キャブ容積も+10%大きくなった大容量タイプで、しかも前窓幅も+20%拡大。ゆとりある広さの操作空間と開放的な作業視界を実現しています。

- ① エアコンの標準装備により猛暑日も真冬日も快適。
- ② 後方視界を遮らないエアコンユニット配置。
- 万々に備えた脱出ハンマー付き。



キャブ仕様の運転席

見やすくキレイな液晶表示。

NEW カラーマルチディスプレイ(オプション)

視認性に優れたカラー液晶表示の新型ディスプレイをオプション設定。燃料計や水温計などマシン情報の表示だけでなく、メンテナンス情報や稼働管理情報の表示もできます。(ハイリーチクレーン仕様には標準設定)



ハイリーチクレーン仕様の定格重表示例



メンテナンス情報の表示例



稼働履歴の表示例

ミニに大きな保守管理性を。

日々のお手入れに、手がかからない。

毎日行う点検や清掃の作業負荷を大きく軽減。
誰でも、現場で、簡単に、
日常メンテナンスが行えます。



メンテナンス性

各種安全基準をクリア。

NEW オペレータ保護構造

キャノピ/キャブともにTOPS(横転時保護構造)規格に適合し、さらにROPS(転倒時保護構造)規格の適合基準もクリア。さらに落下物に対しても労働安全衛生規則ヘッドガード基準(FOPS1相当)をクリアしています。

日常点検のしやすさに配慮。

メンテナンスレイアウト



乗らずに地上から確認できるアワメータ。



作動油レベル確認が一目でできるインジケータ小窓。



切替え容易なマルチコントロール、N&Bセレクト。



目視しやすい右ガード内に配置した大型バッテリー&燃料タンク。



ボンネット内の最前面に設置したウォーターセパレーター。

品質と清潔感の維持が容易。

配慮された清掃性



取り外しやすい耳付き2分割フロアマット。



泥落ちのよい片流れクローラフレーム。



雨水が溜まりにくいシート。

- 取り外して丸洗いでできる樹脂製燃料タンク。
- 汚れを防ぐエンジンオイルフィルタ用オイル受け。

すすフィルタ再生を運転席で。

NEW 排出ガス後処理装置再生機能



PM削減を担う排出ガス後処理装置は、通常時はすすを焼却処理。性能回復の必要が生じれば赤ランプ点灯で警告。スイッチ操作によりフィルタの手動再生が行えます。

目視チェックだけでOK。

冷却機器清掃

吸気中のダストを取り除くiNDrフィルタが、ラジエータやオイルクーラの目詰まりを防止。特殊工具を必要とした従来の冷却機器清掃に比べて、大幅に作業負荷を軽減しました。

ワンタッチで取り外し可能。

iNDrフィルタ清掃



iNDrフィルタの日常点検はダストの溜まり具合の確認のみで、必要であればサッとエアブローするだけの簡単清掃。固定金具を持ち上げるだけのワンタッチ脱着構造なので取り外しも容易です。

■長時間の消耗品交換サイクル

- 5,000時間交換のロングライフ作動油。
- 1,000時間交換の作動油用“スーパーファインフィルタ”。

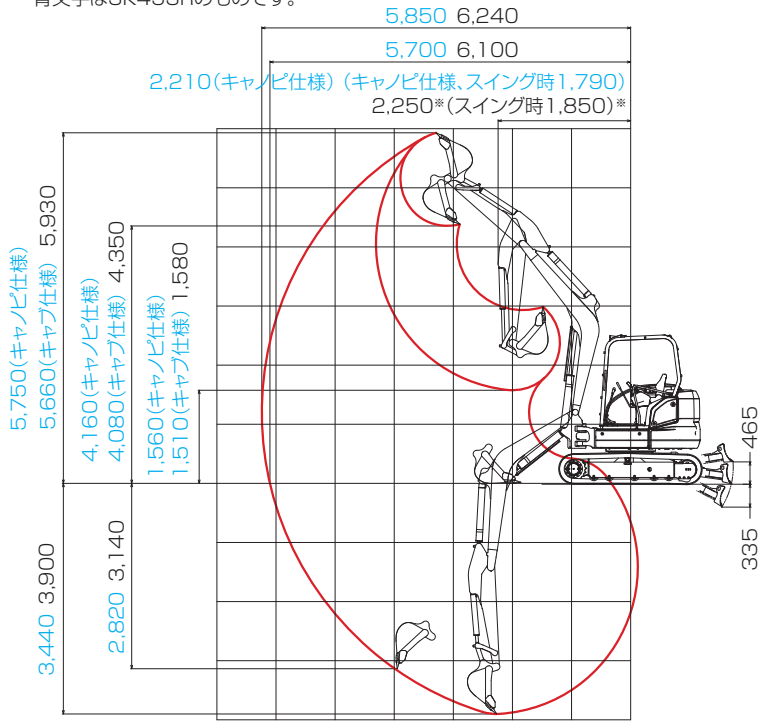


●ドア間口を+15mm広げて乗降性をアップ。

●820mmの前窓幅でワイドな前方視界を確保。

■ 作動範囲 (単位:mm)

図はSK55SRキャノピ仕様。SK55SRはキャノピ仕様/キャブ仕様同値で、青文字はSK45SRのものです。



*SK45SRキャブ仕様も同値です。

■ 主な仕様

単位は国際単位系のSI単位表示で{}内は従来表示です。

機種名	SK45SR	SK55SR
本体型式	SK45SR-6E	SK55SR-6E
車名および型式	コベルコ YDM-PS04/PH09	
クローラ仕様	ゴムクローラ	鉄クローラ
バケット		
標準バケット容量	山積	m ³ 0.14
	平積	m ³ 0.11
標準バケット幅	mm	600
性能		
旋回速度	min ⁻¹ {rpm}	8.5{8.5}
走行速度	km/h	1速2.2/2速4.0 1速2.1/2速3.7 1速2.2/2速4.0 1速2.1/2速3.7
登坂能力	%{度}	58{30}
最大掘削力	バケット	kN {kgf} 35.2 {3,590}
	アーム	kN {kgf} 20.9 {2,100} 24.6 {2,510}
質量		
機械質量	キャノピ仕様	kg 4,460 4,600 4,910 5,050
	キャブ仕様	kg 4,580 4,720 5,030 5,170
機体質量	キャノピ仕様	kg 3,520 3,660 3,900 4,040
	キャブ仕様	kg 3,640 3,780 4,030 4,170
接地圧	キャノピ仕様	kPa {kgf/cm ² } 25.6 {0.26} 27.1 {0.28} 28.1 {0.29} 29.8 {0.30}
	キャブ仕様	kPa {kgf/cm ² } 26.2 {0.27} 27.8 {0.28} 28.8 {0.29} 30.5 {0.31}
エンジン		
型式	ヤンマー YDM-4TNV88C	
種類	水冷4気筒直接噴射式ディーゼル	
定格出力	kW/min ⁻¹ {PS/rpm}	27.9/2,400{37.9/2,400}
燃料タンク容量	ℓ	75
ブレード		
幅×高さ	mm	1,960×345
作動範囲	mm	上465 下335
側溝掘機構		
方式	ブームスイング方式	
角度	度	左70 右59
走行装置		
シュー形式	ゴムクローラ	鉄クローラ
シュー幅	mm	400
油圧装置		
油圧ポンプ	形式	可変容量アキシャルピストン+ギヤ
	設定圧 MPa {kgf/cm ² }	23.0 {235}
旋回モータ形式	アキシャルピストンモータ	
走行モータ形式	可変容量アキシャルピストンモータ	
油圧作動油	ℓ	全量57.7(タンク内27.9)
アタッチメント装着可能質量		
基本ウエイト時	kg	410
追加ウエイト時	kg	500

■ 装備品

○印は標準装備、△印はオプションを示します。

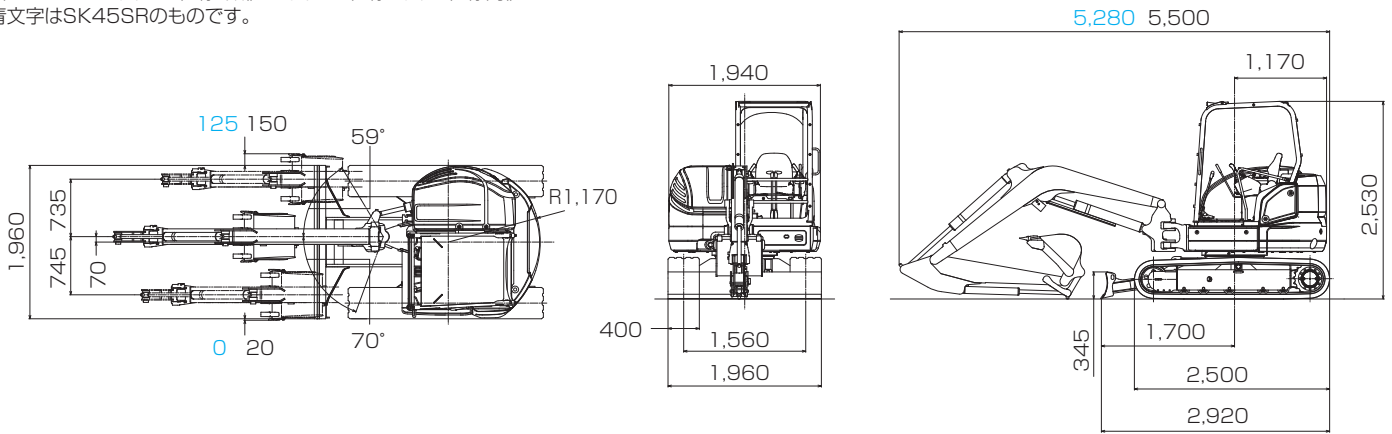
機種名	SK45SR	SK55SR
バケット		
450mm幅(0.086m ³)		△
600mm幅(0.14m ³)	○	△
600mm幅(0.14m ³)補強	△	—
650mm幅(0.16m ³)	△	○
700mm幅(0.18m ³)		△
配管		
N&B(ニブラー & プレーカ)配管		△
回転N&B(ニブラー & プレーカ)配管		△
クイックヒッチ配管		△
アーム		
アーム		○
クイックヒッチ用アーム		△
ウエイト		
基本ウエイト		○
追加ウエイト(+250kg、後端半径+100mm)		△
足回り		
400mmゴムクローラ		○
400mm鉄クローラ(穴あき)		△
ボルトオン式ゴムパッド(MT/パッド)(400mm)		△
ボルトオン式カッティングエッジドーザ		△
チルトアングルドーザ	△*1	—
運転席		
4柱キャノピ(ROPS+FOPS1適合)		○
キャブ(ROPS+FOPS1適合、エアコン付)		△
前部ガード(網)(キャノピ用/キャブ用)		△
上部ガード(網)(キャブ用)		△
ポリカ前部ガード(キャノピ用)		△
カラーマルチディスプレイ		△*2
サスペンション付リクライニングシート		△
AM/FMラジオ		△(キャブ仕様のみ)
その他		
ハイリーチクレーン		△
iNDr+E仕様機(下方排気仕様機)		○
寒冷地作動油		△
マルチコントロール		△
A/Bスーパーシフト		△
稼働機管理システム「MERIT」		△
ダブルエレメントエアクリーナ		△
ワンタッチデセル		△
前方作業灯(キャブ2カ所、キャノピ1カ所)		○
キャノピライト		△
リアビューミラー		△
リアアングラミラー		△
強化型ブームシリンダガード		○
アーム・バケットシリンダガード		△
ブームライトカバー		○
12V電源		△
パーソナルロックキー		○
IDキー		△
工具		△
グリスガン		△
グリスガンホルダ		○
ボディカラー		ブルーグリーンまたはイエロー

*1 回転N&B配管、ハイリーチクレーンとの併用はできません。キャブ仕様には設定していません。

*2 ハイリーチクレーン仕様では標準装備です。

■外形寸法 (単位:mm)

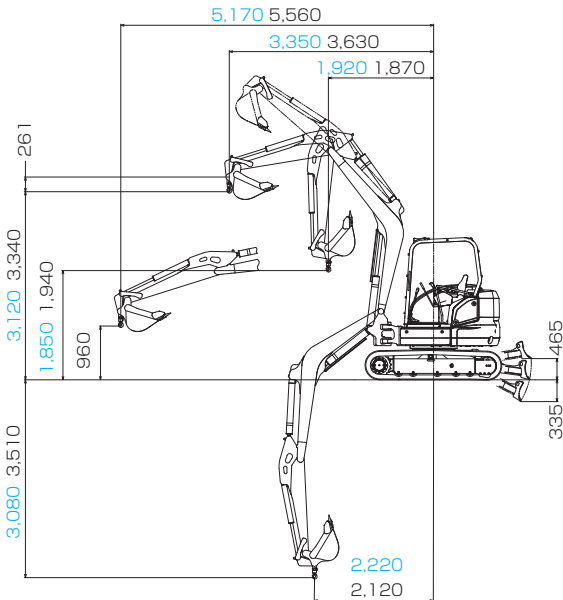
図はSK55SRキャノピ仕様。数値はキャノピ仕様/キャブ仕様同値で、青文字はSK45SRのものです。



クレーン作業も行えるオプション仕様機。

■作動範囲 (単位:mm)

図はSK55SRキャノピ仕様。数値はキャノピ仕様/キャブ仕様同値で、青文字はSK45SRのものです。



ハイリーチクレーン仕様

本体型式	SK45SR-6E	SK55SR-6E
標準バケット容量(山積) m ³	0.14	0.16
最大吊り上げ能力	定置吊り t×m	0.99×2.5
	走行吊り t×m	0.49×2.5
旋回速度 min ⁻¹ (rpm)	5.4(5.4)(クレーンモード時)	
走行速度 km/h	1速 1.4/2速 2.4(クレーンモード時)	

単位は国際単位系のSI単位表示で()内は従来表示です。

■定格荷重

(単位:t)

本体型式	SK45SR-6E		SK55SR-6E	
作業半径	定置吊り	走行吊り	定置吊り	走行吊り
1.9m*	0.99	0.49	—	—
2.0m	0.99	0.49	0.99	0.49
2.5m	0.99	0.49	0.99	0.49
3.0m	0.90	0.45	0.99	0.49
3.5m	0.70	0.35	0.79	0.39
4.0m	0.56	—	0.65	—
4.5m	0.46	—	0.54	—
5.0m	0.39	—	0.46	—
5.1m	0.39	—	—	—
5.5m	—	—	0.40	—
フック質量	6.5kg		6.5kg	

クレーン作業に際しては取扱説明書に記載された注意事項を遵守してください。吊り荷走行作業は1速を使用してください。 *CANOPY仕様のみ

資格取得は最寄りのコベルコ教習所で。



建設機械、運搬機械、環境機械などの運転資格、各種の作業資格の取得をサポート。特別教育や安全衛生教育も幅広く行っています。また助成金制度や教育訓練給付制度、修了証の再交付・書替え・統合などについてもご相談承ります。

コベルコ教習所

北海道教習センター	T003-0026	北海道札幌市白石区本通2丁目南1-67	☎011-862-3501
市川教習センター	T272-0002	千葉県市川市二俣新町17	☎047-327-2785
宇都宮教習センター	T321-0166	栃木県宇都宮市今宮4-18-9	☎028-684-2111
新潟教習センター	T950-3134	新潟県新潟市北区新崎256-1	☎025-259-3121
岐阜教習センター	T503-0932	岐阜県大垣市本今町1720-5	☎0584-87-2551
尼崎教習センター	T660-0086	兵庫県尼崎市丸島町46-1	☎06-6413-3010
明石教習センター	T674-0063	兵庫県明石市大久保町八木740	☎078-935-3831
広島教習センター	T731-3167	広島県広島市安佐南区大塚西1丁目5-36	☎082-848-0088
松山教習センター	T791-2111	愛媛県伊予郡砥部町八倉44-1	☎089-905-1800
北九州教習センター	T803-0801	福岡県北九州市小倉北区西港町88-11	☎093-571-1489
熊本教習センター	T869-1235	熊本県菊池郡大津町室北出口1390-1	☎096-340-3705

●運転席から離れる場合はアタッチメントを接地させるなどの適切な措置を施してください(掲載写真はカタログ用にポーズをつけて撮影したものです)。

●製品写真にはオプション装備品が含まれている場合があります。

●本カタログで使用される標準「KOBELCO」は、株式会社神戸製鋼所の登録商標です。

「ハイリーチクレーン」はコベルコ建機株式会社の登録商標です。また、当社商品名、サービス名およびロゴマークは、コベルコ建機株式会社の商標または登録商標です。その他の会社名やロゴマーク、商品名、サービス名は、各社の商標、登録商標もしくは商号です。

●機体質量3トン以上の建設機械の運転には「車両系建設機械(整地・運搬・積込み用および掘削用)運転技能講習」の修了証が必要です。

詳しくは最寄りの営業所かコベルコ教習所へお問い合わせください。

コベルコ教習所のウェブサイト



コベルコ建機株式会社

www.kobelco-kenki.co.jp

東京本社/T141-8626 東京都品川区北品川5-5-15 ☎03-5789-2111

コベルコ建機日本(株)本社/T272-0002 千葉県市川市二俣新町17 ☎047-328-7111

北海道支社 ☎011-788-2382 東北支社 ☎0223-24-1141 関東支社 ☎047-328-2322

上信越支社 ☎025-259-3711 中部支社 ☎052-603-1201 関西支社 ☎06-6414-2108

中四国支社 ☎082-810-3660 九州支社 ☎092-410-3030

■お問い合わせは……