

使いやすさが価値となる。

きっちり“使える”コベルコの新型2トンミニ。

住宅建築の現場を中心にさまざまな現場で活躍している2トンクラスのミニショベル。コベルコはこのクラスに強く求められる機体のコンパクトさや狭所での取り回しのよさをはじめ、安全性、耐久性、メンテナンス性など、多彩な視点からショベルとしての性能・機能を追求してきました。同時にオーナーメリットとして稼働率視点から、多用途に使える新しいミニショベル像を提案してきました。そしていよいよ、コベルコの2トンクラス、SK20SRがモデルチェンジ。積み上げてきた高性能を継承しながら、より使いやすいミニショベルに仕上げました。コベルコの“使える”1台、新型SK20SR、お客さまが“使いたくなる”最新鋭ミニショベルです。



クローラ幅伸縮機構付モデル
新登場！
(オプション)



後方超小旋回ミニショベル SK20SR



SK20SR

KOBELCO

SK20SR-6

SK20SR

■仕様

機種名	SK20SR	
本体形式	SK20SR-6	
足回り仕様	固定 [クローラ幅伸縮機構付]	
質量		
機械質量 (キャビ仕様/キャブ仕様)	kg	1,990/2,150 [2,160/2,320]
機体質量 (キャビ仕様/キャブ仕様)	kg	1,490/1,650 [1,630/1,790]
バケット		
標準バケット容量 山積	m ³	0.06
平積	m ³	0.04
標準バケット幅	mm	490(サイドカッタ含む)
エンジン		
型式	ヤンマー 3TNV76	
種類	立形水冷3気筒ディーゼル	
定格出力	kW/min ⁻¹ [PS/rpm]	14.3(2,400)[19.4/2,400]
燃料タンク容量	ℓ	27.5
性能		
走行速度	km/h	1速 2.2 / 2速 4.2
旋回速度	min ⁻¹ [rpm]	10[10]
登坂能力	%(度)	47(25)
最大掘削力 (バケット)	kN[kgf]	17.5(1,790)
接地圧 (キャビ仕様/キャブ仕様)	kPa[kgf/cm ²]	25.1(0.26)/27.0(0.28) [27.1(0.28)/29.1(0.30)]
ブレード		
幅×高さ	mm	1,380 x 285 [1,550/1,380 x 285]
作動範囲	mm	上 365 下 360 [上 355 下 335]
掘削機構		
方式	ブームスイング方式	
角度	度	左 46 右 74
走行装置		
シュー形式	ゴムクローラ	
シュー幅	mm	250
油圧装置		
油圧ポンプ	形式	可変容量アキシャルピストン 2+ギヤ 1
設定圧	MPa[kgf/cm ²]	20.6(210)×2+16.7(170)×1
旋回モータ形式	オービットモータ	
走行モータ形式	可変容量アキシャルピストンモータ	
油圧作動油	ℓ	全量 39.5(タンク内油量 25.1)

単位は国際単位系のSI単位表示で〔〕内は従来表示です。
〔〕内数値はクローラ幅伸縮機構付の値です。

■ハイリーチクレーン®定格荷重表

本体型式	SK20SR-6	標準アーム、0.06m ³ バケット付き、バケット空荷状態
作業半径	定置吊り 1.9m以下 走行吊り 2.0m	0.40ton 0.20ton
2.5m	0.38ton	0.19ton
3.0m	0.24ton	0.12ton
3.5m	0.17ton	—

※定格荷重は、水平堅土上定着荷役における値で、転倒荷重の78%以内、および移動式クレーン構造規格で定める前方安定1.15以上を満足するものです。

■主な装備品

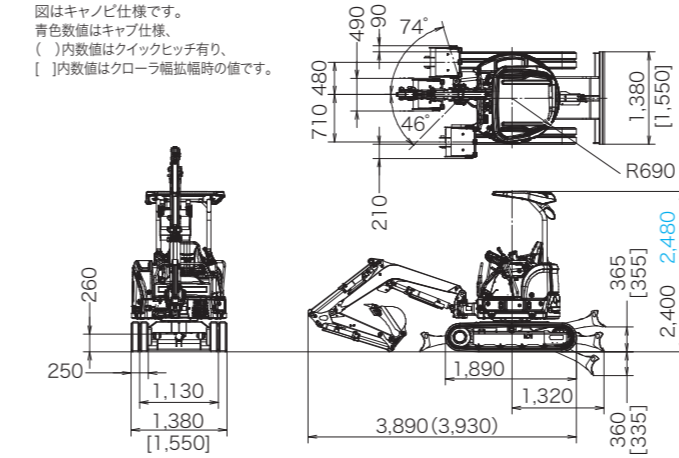
標準設定 ●TOPS/ヘッドガード基準対応2柱キャノピ ●巻き取り式シートベルト ●小物入れ ●12V用電源用ソケット ●オートデセル ●エコモード ●エンジン緊急停止スイッチ ●LEDライト ●グリスガンホルダ
オプション設定 ●ROPS/FOPS基準対応キャブ(バックミラー、ウインドウウォッシャー、緊急脱出用ハンマ付) ●ROPS/FOPS基準対応4柱キャノピ ●フロントガード(4柱キャノピ仕様、キャブ仕様のみ) ●鉄クローラ ●クローラ幅伸縮機構 ●リアヤンダミラー(キャノピ仕様) ●走行アラーム ●A/Bスイッチ ●マルチコントロール ●ハイリーチクレーン(吊り荷走行モード対応) ●油圧式クックヒッチ ●増量カウンタウエアト(100kg/R+75mm) ●N&B配管 ●ブーム高さ・アーム巻き込み制限装置 ●電子キー

- 運転席から離れる場合はアタッチメントを接地させるなどの適切な措置を施してください(掲載写真はカタログ用にポーズをつけて撮影したものです)。
- 製品写真にはオプション装備品が含まれている場合があります。
- 本カタログで使用される標準(KOBELCO)は、株式会社神戸製鋼所の登録商標です。「ハイリーチクレーン」はコベルコ建機株式会社の登録商標です。
- また、当社商品名、サービス名およびロゴマークは、コベルコ建機株式会社の商標または登録商標です。その他の会社名やロゴマーク、商品名、サービス名は、各社の商標、登録商標もしくは商号です。
- ハイリーチクレーンの運転には「小型車両系建設機械(整地等)運転特別教育」の受講(機体質量3トン未満)または「車両系建設機械(整地等)運転技能講習」の修了証(機体質量3トン以上)および、「小型移動式クレーン運転技能講習」「玉掛技能講習」の修了証が必要です。詳しくは最寄りの営業所またはコベルコ教育所へお問い合わせください。

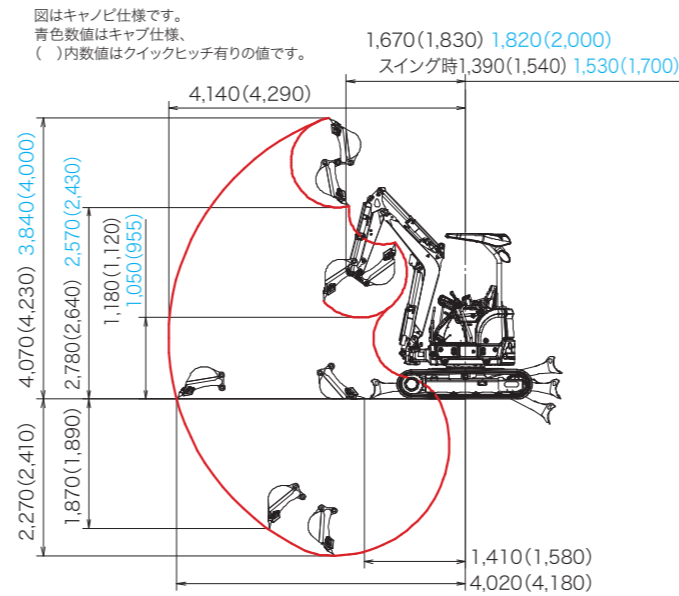
コベルコ建機株式会社

www.kobelco-kenki.co.jp
東京本社/〒141-8626 東京都品川区北品川5-5-15 ☎03-5789-2111
コベルコ建機日本(株)本社/〒272-0002 千葉県市川市二俣新町17 ☎047-328-7111
北海道支社 ☎011-788-2382 東北支社 ☎0223-24-1141 関東支社 ☎047-328-2322
上信越支社 ☎025-259-3711 中部支社 ☎052-603-1201 関西支社 ☎06-6414-2108
中西四支社 ☎082-810-3660 九州支社 ☎092-410-3030

■外形寸法 (単位:mm)



■作動範囲 (単位:mm)



■ハイリーチクレーン作動範囲 (単位:mm) ※2柱キャノピ/標準アーム

型式	SK20SR-6
仕様	キャノピ
A: 最大地上揚程	2,330
B: 最大地上揚程時作業半径	2,440
C: 最大地下揚程	1,920
D: 最大地下揚程時作業半径	1,830
E: 最大作業半径	3,550
F: 最小作業半径	1,480
G: 最小作業半径時地上揚程	1,410
H: フック長さ	180

■お問い合わせは……

この仕様は予告なく変更する場合があります。SK20SR-6-303-210405MF
本機のご使用にあたっては取扱い説明書を必ずお読み下さい。

低燃費のコベルコ!
低炭素社会の実現へ

気持ちよく“使える”

作業の安心と快適を目指した新設計。



オペレータが動きやすい

NEW ゆとりある操作空間

右サイドの機器レイアウトを変更してより使いやすさをアップ。操作空間全体でもゆとりを持たせています。

スイッチ類が集約された

NEW 右コンソール

アクセルダイヤルやスタートキー、モード切り替えスイッチなどを右サイドのコントロールボックスに集約した操作しやすいレイアウトです。



NEW ●微調整がしやすいダイヤル式アクセル



NEW ●スマホの充電や車載用電気機器が使用できる外部電源ソケット

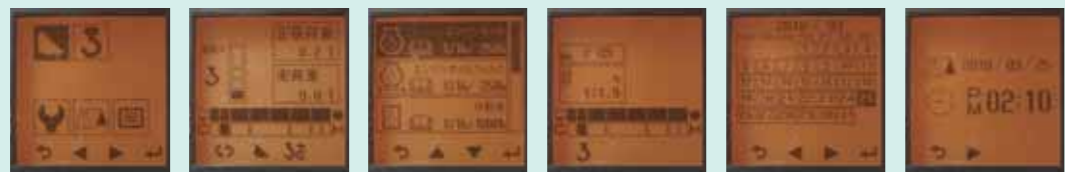


情報が確認しやすい

NEW 液晶ディスプレイ

クラスターゲージをシート右前の見やすい位置に設置。上部に警告ランプ表示部を、中央にゲージ類や情報を表示するディスプレイを、下部にスイッチ類をレイアウト。各種情報の確認や設定がすばやく行えます。

◆主なディスプレイ表示内容



各種設定

クレーン荷重

メンテナンス情報

燃料計

カレンダー

時計

選べる低燃費運転

NEW 省エネ運転機能

エンジン回転数を抑えて燃料消費を減らすエコモードを新たに設定。さらにアイドリング時にエンジン回転数を自動的に低下させるオートアセセル機能も標準装備。スイッチ操作で簡単に切り替えられます。



NEW ●エコモード切り替えスイッチ



NEW ●オートアセセル切り替えスイッチ



ワイドな安全視界が広がる

TOPS適合キャノピ

支柱が作業視界を遮らない2柱キャノピを標準設定。TOPS(横転時保護構造)に適合し、さらに労働安全衛生法規格適合のヘッドガードを装備。シートベルトは簡単に装着できる巻き取り式です。また、ROPS(転倒時保護構造)適合の4柱キャノピもオプション設定しています。



エンジン緊急停止スイッチ



より快適に操作できる

ROPS適合キャブ(オプション)

天候の影響を受けにくいキャブ仕様をオプション設定。ROPS(転倒時保護構造)に適合し、さらに落下物保護構造(トップガードレベル1)に適合しています。

●後方視界の死角をなくすリアアンダミラーを装備。

末長く“使える”

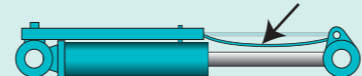
機械の価値を保つ高耐久設計。



接触によるシリンダ破損を防ぐ

シリンダ保護ガード

アタッチメントの各シリンダにはリーフスプリング状の弾性を持つ保護ガードを装着。シリンダを接触から守ることはもちろん、ガード自体も破損しにくい構造です。



明るくしかも長寿命

NEW LED作業灯

前方作業灯には明るい長寿命 LEDライトを採用。接触しにくさを考えて、アタッチメント作業灯はブーム下面に配置しています。

接触による配管損傷を防ぐ

油圧配管内装ブーム

ブーム内部に油圧配管を通すことにより、接触による破損を防止。ブームトップ部に露出する油圧ホースは、カバーで保護しています。



狭所で“使える”

取り回しやすいコンパクトボディ。



チリトリ作業ができる

NEW ロングドーザ

従来機に比べてドーザアームを50mm 延長。チリトリ作業をしやすくしました。

前方作業に集中できる

ゼロテール設計

車幅1,380mm、後端旋回半径690mmのコンパクト設計。旋回時にアツバ後端がクローラ幅からはみ出しません。前方最小旋回半径も小さいので、掘削→旋回→ダンプの連続作業が狭い通路内で行えます。

■後端旋回半径: 690mm

■前方最小旋回半径: 1,390mm
(右最大スイング時/キャノピ仕様)

■180°旋回時作業占有幅: 2,080mm
(右最大スイング時/キャノピ仕様)

面倒なく“使える”

アクセスのしやすさに配慮したメンテナンス性。



開口面積を拡大した

後部ボンネット

エンジンボンネットを大型化し、開口部の面積を大幅アップ。しかも開閉方向を従来の縦から横へと変更し、アクセス性も向上。エンジンオイルの点検・補給、エアクリーナの洗浄、冷却水サブタンクへの給水などが手早く簡単に行えます。

冷却機器が清掃しやすい

NEW 右後部ボンネット

本体右後方のサイドカバーを工具なしで開閉できるワンタッチオープンタイプのサイドボンネットに変更。ラジエータやオイルクーラの清掃が手早く簡単に行えます。

ガバッと大きく開く

右サイドカバー

縦に引き上げるように開ける大型サイドカバーを採用。燃料給油やバッテリーチェックがしやすい構造です。

いろいろに“使える”

さまざまな作業が行える多用途性を装備。

高い作業時安定性が得られる

NEW クローラ幅伸縮機構(オプション)

優れた狭所進入性はそのままに、作業時には最大1,550mmまでクローラ幅を拡張して高い安定性を確保。クイックヒッチ仕様や重量ある先端アタッチメントの装着時でも良好な機体バランスを維持します。

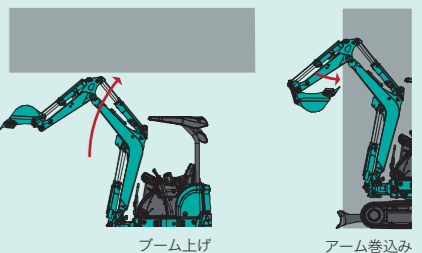


ドーザブレードの幅変更も固定ピンの抜き差しだけで可能。

厳しい空間制約下で使える

NEW ブーム高さ・アーム巻き制限装置(オプション)

ブームとアームの動作を任意の位置で制限可能。軒下や梁のある空間でも、接触を回避しながら効率的に作業を進められます。設定は液晶ディスプレイ上で簡単に行えます。



アタッチメント交換が容易

油圧式クイックヒッチ仕様(オプション)

先端アタッチメントの交換がすばやくできるクイックヒッチをオプション設定。油圧式なのでロックピンの抜き差し以外、運転席からのスイッチ操作でOK。手を汚さずに行えます。また、専用アームを採用しているため、掘削力の低下や機体バランスの悪化がなく、ブームシリンダとも干渉しません。



●クイックヒッチ操作スイッチ

