

# KOBELCO

油圧ショベル アセラ・ジオスペック

# ACERA GEOSPEC

## SK200 SK210<sub>LC</sub>

AIS機能付バックホウ

**NETIS登録**

登録番号：KK-100065-A

# SK200



オフロード法適合

**低燃費のコベルコ!**  
低炭素社会の実現へ

# 掘削新流儀

性能美しい掘削機、  
アセラ・ジオス・ヘック  
SK200 / 210LC。

もつと作業量を、という顕著なニーズに  
応えることに終始したのではなく。

より低燃費・低コストに、と経済性だけを

一辺倒に追求したのではなく。

あるいは地球環境への際立つ優しさだけを声高に主張するのではなく。

コストと効果、現在と数年後、消費と環境、保有と使用、地域と世界。

異なる視点からの、一見相反する方向への進化、

トレードオフの価値の追求といった課題に、

性能の見事なトータルバランスを結実させて回答とした

コベルコの最新型掘削機、アセラ・ジオス・ヘック。

ムダを抑え余裕を感じさせるそのスマートな振る舞いは、

美しい地球にふさわしい新たな掘削作業スタイルを提案する。



NEXT-3E

3つのEの追求。  
ネクストパフォーマンス  
それが次世代性能を  
完成させた。



## Enhancement

【作業量の増大】

- 圧力損失を徹底的に抑えた新油圧回路。
- 高効率コモンレール式電子制御エンジン採用。
- パワフルな走行力とアーム・バケット掘削力。

## Economy

【経済性の向上】

- 先進パワープラント採用により燃料消費量を低減。
- 優れたメンテナンス性により保守コストを低減。
- 高い構造耐久性、信頼性によりマシン価値向上。

## Environment

【環境への対応】

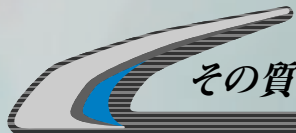
- 最新の日・米・欧排出ガス基準値に適合。
- オートアイドルストップ機能を標準装備。
- 音質改善を含めた低騒音化・低振動化を実施。



**ACERA**  
**GEOSPEC** アセラ・ジオスペック

地球や大地をあらわす「GEO」を冠した「ジオスペック」が、地球環境や大地への敬意、掘削機械としての適性と力強さを表現。都市と共生してきたコベルコ「アセラ」の思想を継いだ新たな性能「SPEC」が、いま大なる活躍を期待させます。





稼げる作業量、  
抑えた燃料消費量。

驚きの生産性、最大作業量8%向上。

クラストップのコストパフォーマンスを実現。単位燃料あたりの掘削土量は最大で従来機比8%アップ。省エネ視点からでは最大20%の燃費低減を実現しました。(当社実測値)

●従来機と同じ作業量で燃費**20%低減**(掘削Sモード時)

●従来機と同じ燃料消費量で作業量**8%向上**(掘削Hモード時)

JCMAS「(社)日本建設機械化協会規格」における燃料消費量計測結果では、従来機と比べ17%の燃費低減となります。

●従来機と比べて燃費**17%低減**(JCMAS H 020:2010)規格における測定時)

Technology 1 油圧システム



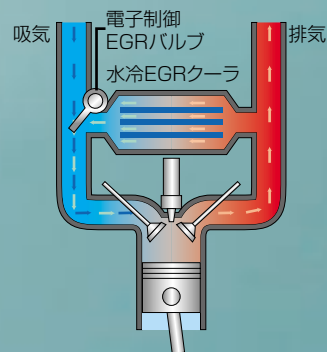
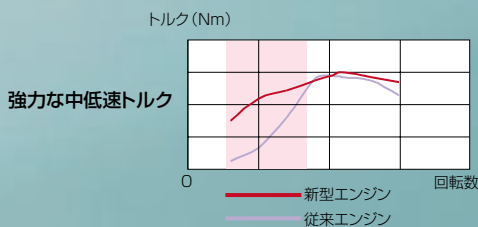
油圧配管での圧力損失状況はもちろんコントロールバルブのスプール一本から継手の段差に至るまで徹底検証。高効率ポンプ採用と合わせて、エネルギー損失を最小限に抑えた新油圧システムを構築しました。

圧力損失を抑えるY字形の継手

Technology 2 次世代電子制御エンジン



コモンレール式超高压噴射エンジンに、吸気の温度を下げ酸素濃度を抑えるクールドEGRを装備。協調制御による多段噴射を行い最大限の燃焼効率を追求、強力な中低速トルクを發揮。燃費を抑え、PM(粒子状物質)、NOxの排出も大幅にカットしています。



Technology 3

先進制御ITCSによるトータルチューニング

次世代エンジン制御を司る最新型ITCS。油圧の急激な負荷変動時に生じるエンジン出力のムダを最小限に抑えるための優れた応答性を実現します。

**ITCS** ITCSとはIntelligent Total Control Systemの略で、コンピュータを使って機械の運転を総合制御する先進性あふれる装置およびシステムの名称です。

※本カタログ中の「従来機」とは弊社6型機をさします。



その小気味よさ、ジオスペック流!

# キレのある力強さ、ムダのない作業性能。

## トップクラスのパワフルな掘削力。



アタッチ昇圧スイッチ

アーム掘削力を従来機比5%アップ、バケット掘削力もトップクラス。しかもここ一番に掘削力を10%パワーアップさせることもできます。

●最大アーム掘削力

**102kN** {10.4tf}

●パワーアップ時最大アーム掘削力

**112kN** {11.4tf}

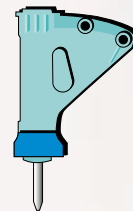
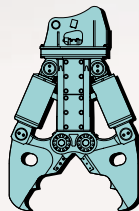
●最大バケット掘削力

**143kN** {14.6tf}

●パワーアップ時最大バケット掘削力

**157kN** {16.0tf}

N&B配管 (ニブラー&ブレーカ) を標準装備。



## パワフルな走破性、トップクラスの走行力。

走行トルクで従来機比16%アップして、坂路や悪路走行、方向転換がスムーズに行えます。



**NEW**

## 燃費と仕事量の優先順位を選べる燃費モード。



掘削、ニブラー、ブレーカすべてのアタッチメントモードで、SとH、どちらの燃費モードも選べます。

**燃費モードS**  
燃費と作業量のバランス良好。標準的な作業に。  
**燃費モードH**  
速いスピードで作業量を優先するときに。

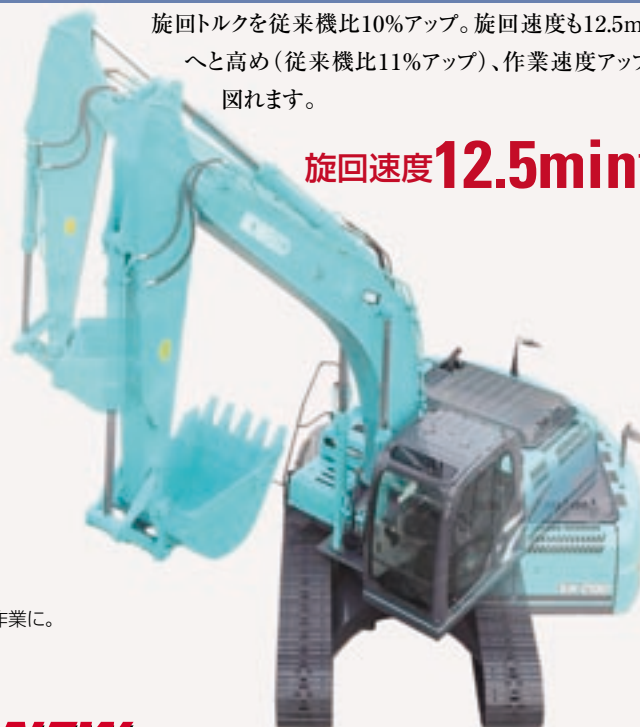
ブレーカXH

ブレーカXS

## 旋回力アップ、サイクルタイム短縮。

旋回トルクを従来機比10%アップ。旋回速度も12.5min<sup>-1</sup>へと高め(従来機比11%アップ)、作業速度アップが図れます。

旋回速度 **12.5min<sup>-1</sup>**



**NEW**

## アタッチメントモード切替えスイッチを新設定。

ブレーカ  
ニブラー  
バケット



バケット、ニブラー、ブレーカに対応する3種の油圧回路を設定。各アタッチメントモードの切替えはスイッチ操作でOK。セレクトバルブも自動で切り替わります。

## ライト感覚のレバー操作。



操作力を10%低減。長時間の操作で疲れが違います。

## シームレスで滑らかな複合操作。

微操作・同時操作を確実かつ容易に行えるようにした多彩なシステムをすべて継承し、いちだんと磨き上げてチューンナップ。水平均しなどの複合操作がもたつき感なく行えます。

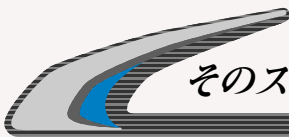
●電子アクティブコントロールシステム ●アーム引きキャビ防止システム ●アーム引きシーケンス合流 ●ブーム下げ再生システム ●旋回可変優先システム ●旋回揺れ戻り防止機構

## 連続運転時間を大幅に延長。

大容量燃料タンクを採用。燃費低減効果と合わせて連続運転時間は最大30%\*の延長を実現。一回の給油で20時間以上の高負荷運転が可能です。

\*従来機比。Sモードでの連続掘削による実測値。数値は運転方法や負荷状況により異なります。

●燃料タンク  
**370L**

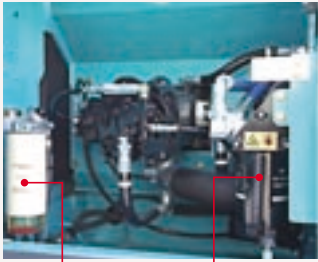


そのスマートさ、ジオスペック流!

# 簡素に行えること、確実にできること。

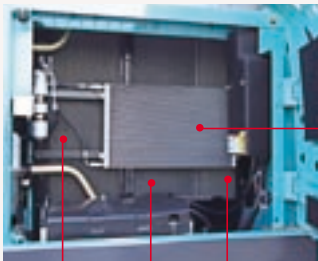
## 楽な姿勢で行える「地上からのメンテナンス」。

点検・整備対象へのアプローチのしやすさを追求。左サイドカバー内にエアクリーナ、バッテリー、並列クーリングユニットなどを、右サイドにリモート化したエンジンオイルフィルタ、ウォーターセパレーター一体型燃料フィルタを配置しました。



エンジンオイルフィルタ

新型燃料フィルタ  
(ウォーターセパレーター一体型)



エアコンコンデンサ

インタークーラ

ラジエータ

オイルクーラ

## 清掃カンタン、並列配置クーリングユニット。

インタークーラ、ラジエータ、オイルクーラを並列配置。イージーアプローチで面倒なく清掃できます。

●泥を落としやすい片流れクローラフレーム。



●地上から確認できるアワメータ。



●ペール缶3本収納可能な大型ドラムルーム。



## キャブ内メンテナンス作業を効率化。



排水口

分割式



●外しやすい分割式の耳つきフロアマット。マットの下にはフロア排水口を設置。

●アプローチしやすいヒューズボックス。ヒューズ細分化によりトラブル発見も容易。

●清掃時の取り外しに工具がいらぬエアコンフィルタ。

## エンジン周りもクイックメンテナンス。



クイックドレンコック

工具の要らないクイックドレンコックを標準装備。また、燃料タンクも清掃性を考えて、ドレンコックをサイズアップし、底面にはフランジを設けています。



フランジ



## 的確な保守点検に欠かせないマシン情報表示機能。

表示例



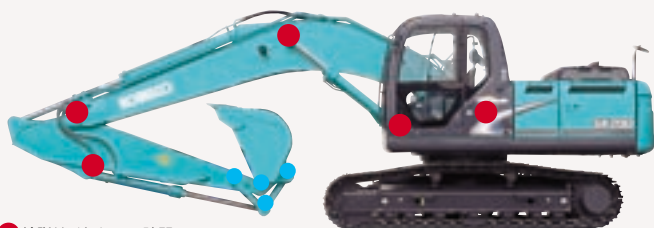
エンジンオイル交換 燃料フィルタ交換 作動油フィルタ交換 作動油交換

- 必要な時に必要項目だけ表示するメンテナンス情報表示。
- 電気系の異常を早期検出・表示する自己診断機能。
- マシン状態チェックが容易に行えるサービス診断機能。
- 再現性のないトラブルも確認できる故障履歴記憶機能。

## 500時間サイクルのアタッチメント給脂。



アタッチメントのピンには自己潤滑プッシュを、またバケット回りのピンにはさらに耐摩耗性に優れたプッシュを採用。バケット回り4カ所は250時間、それ以外は500時間の給脂サイクルです。



- 給脂サイクル500時間
- 給脂サイクル250時間

## 交換コスト低減、ロングライフ作動油。



抗乳化性に優れたベースオイルに、より最適な耐摩耗剤、酸化防止剤を添加したロングライフ作動油を採用。5000時間の長寿命で交換回数が大幅に減り経済的です。

## 耐久性に優れたスーパーファインフィルタ。



作動油フィルタは、清浄力と耐久性に優れたガラス繊維製ろ材を内蔵した大容量タイプ。交換サイクルは1000時間と長く、ろ材のみを交換する分割式構造なので経済的です。

\*ブレーカ配管を使用した場合は交換サイクルが短くなります。



## 高いセキュリティ性を発揮するIDキー(オプション)。



電子認証により盗難を防ぐモバイルタイプIDキー。グループ管理機能付きなので複数台のサービス管理もスムーズに行えます。

# MERIT

## 機能多彩な稼働機管理システム「MERIT」。

検索やダウンロードなどWeb機能の充実などにより、さらに便利になったコベルコ独自の稼働機管理システム「MERIT」。マシン本体の位置情報、稼働状況、メンテナンス関連情報などを、現場から離れたオフィスのパソコンで把握可能。稼働率向上、的確なメンテナンス、迅速なサービス、セキュリティなどに役立ちます。

### 主な機能

- 効率的なマシン運用を可能にする稼働情報。
- 的確かつ効率的な整備に貢献するメンテナンス情報。
- 侵入警報・エリア外警報など充実したメール送信機能。
- 万一の盗難被害時にも活かせる位置情報サービス。

※複数台の一括表示など、より高機能な位置情報の利用には、別途指定地図ソフト「プロアトラス」が必要です。  
 ※認証キーをインストールした特定のパソコンからのみアクセスできます。  
 ※一部のインターネット閲覧ソフトではご利用できない場合があります。

### 電子メールサービス

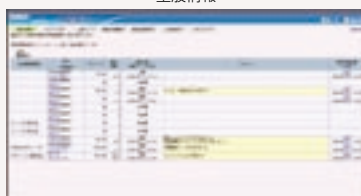


稼働機管理システムMERITが、機械の状態をチェック。必要に応じて、お客様のパソコン・携帯電話にEメールで発信します。

メールアドレス登録・メール設定により、燃料やオイルなどの警報・補給情報とセキュリティ情報をリアルタイムでお知らせします。



全般情報



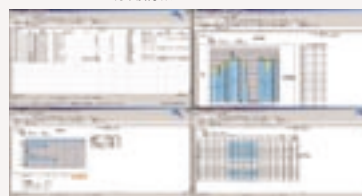
メンテナンス管理



位置情報



稼働状況



稼働情報ダウンロード



その頼もしさ、ジオスペック流!

# 剛健という価値、持続する品質。

## 安定したアタッチメント強度。

各部に鍛造・鋳鋼部材を採用。アームは先端部断面係数を従来機比15%上げるなど、これまでオプションとして設定していた3面補強アームと同等の強度を確保。ブームもフット下部強度を18%向上しています。



ブーム鋳鋼フットボス



## アッパ本体の構造強度をアップ。

アッパフレーム底部構造を見直すとともにアンダカバー面積を最小限に抑えて強度アップ。また、サイドのデッキ部は断面強さを従来機比1.5倍と大幅に強化しています。

## 稼働を継続できる非常アクセル。



ITCSメカトロコントローラに不測のトラブルが生じて、非常アクセルにより運転の継続が可能。また、バックアップシステムにより自動で非常運転モードに切り替わります。

エンジンスロットル



メカトロコントローラ



エンジン  
ポンプ



エンジンECU

非常アクセル

## 5年先10年先を見据えた耐久品質。



- 耐久性優れた表皮素材のオペレータシート。
- 高品質ウレタン塗装。
- 補修がしやすいボルトアップハンドル。

## ダブルエレメントエアクリーナを標準装備。

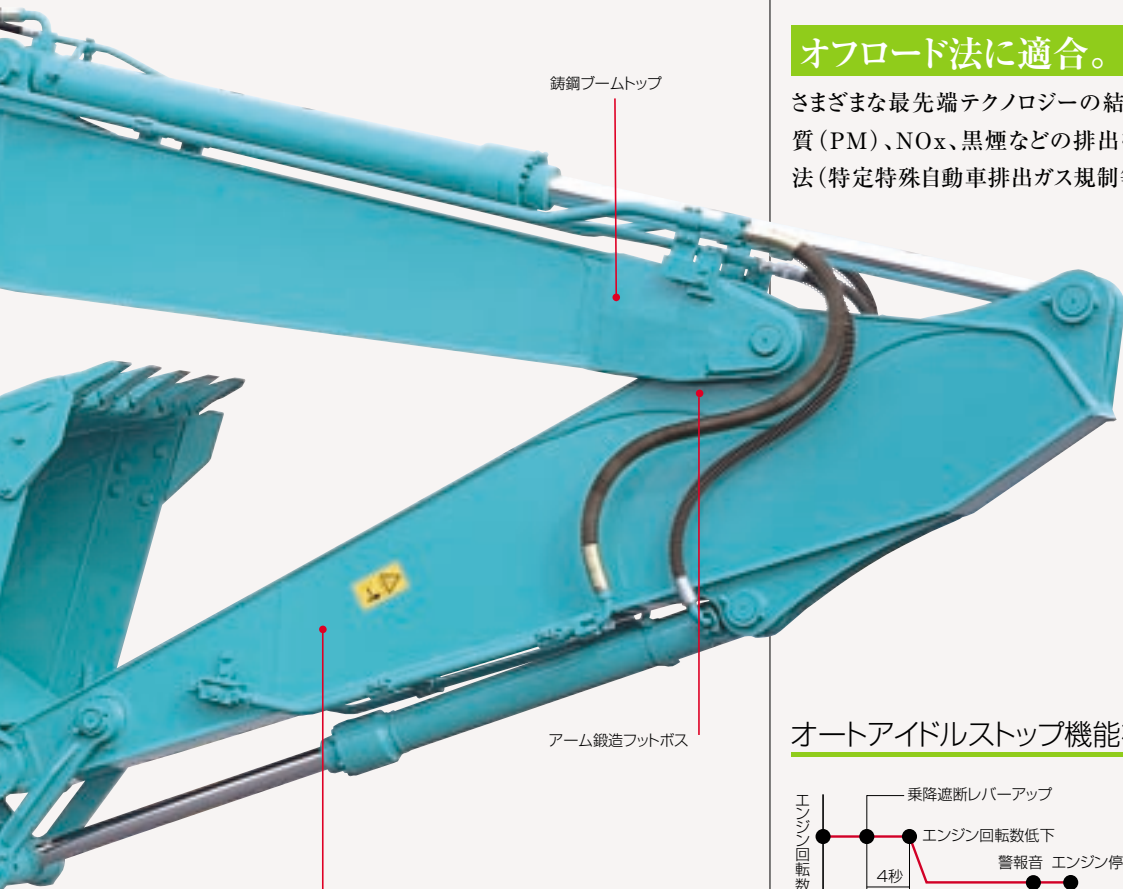


2重フィルタ構造の大容量エレメント。粉じんの多い環境でもエンジン性能をキープします。

エアクリーナ(ダブルエレメント)

その配慮、ジオスペック流!

環境への慈しみ、未来に対する優しさ。



鋳鋼ブームトップ

アーム鍛造フットボス

断面係数従来機比 **15%** アップ

**NEW**

95%の集じん能力を発揮する新型燃料フィルタ。



コモンレール式エンジン専用の大容量フィルタを採用。ろ過精度を2ミクロンまで高めたハイグレードタイプで、燃料に混入したダストなどの不純物を95%集じんします。

電気系トラブル防止にも対策。

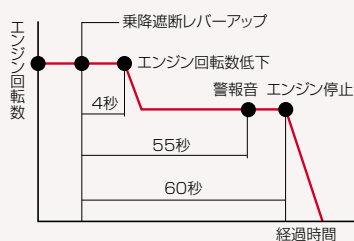
コントローラをはじめ、各部電気系統の信頼度を向上させました。

オフロード法に適合。

さまざまな最先端テクノロジーの結晶である新型エンジンは、粒子状物質 (PM)、NO<sub>x</sub>、黒煙などの排出を最小に。2006年施行のオフロード法 (特定特殊自動車排出ガス規制等に関する法律) に適合しています。



オートアイドルストップ機能を標準装備。



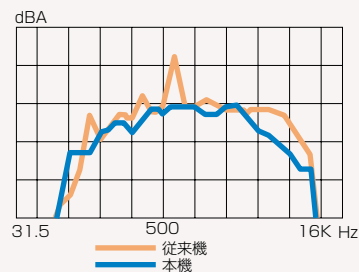
待機時などのムダなアイドリングをなくし燃料消費量・排ガス排出量を抑制。エンジン停止によりアワメータも止まり資産価値の維持にもつながります。



エンジン回転を抑えるオートアクセル。

レバー中立時には自動的にエンジン回転を低減。ムダな燃料消費を抑え、騒音や排ガスの抑制にも効果的。エンジン回転の復帰時の立ち上がりも滑らかです。

超低騒音を実現、しかも音質もマイルドに。



新採用の電子制御コモンレール式エンジンは独特の燃料噴射方式で低騒音。さらにポンプの改善などにより油圧リリーフ時の耳障りな音域をカットしています。



EMC (電磁適合性) で欧州基準をクリア。

電波障害の原因にならないよう対策しています。



その爽やかさ、ジオスペック流!

# オペレータが見つめること、感じること。



## 余裕の乗降幅でスムーズな乗り降り。

長尺タイプの乗降遮断式レバーロック採用。連動して左コントロールボックスが跳ね上がる構造で、従来機に比べてプラス10°広角化。乗降しやすい構造です。



## 視認性を最優先した情報ディスプレイ。

作業環境に左右されず情報を確実に見やすく示すアナログゲージを採用。情報表示ディスプレイは大型化して文字サイズも大きくし、バイザーもつけました。

—— アナログゲージの水溫計／燃料計

—— 各種設定スイッチ

## 足もとひろびろキャブフロア。

幅1,005mmのワイドキャブ採用、足元広さを前後方向に従来機比35mm拡大。N&Bペダルとフットレストの個別配置、走行ペダルの大型化などとあわせて足元の快適性がアップします。



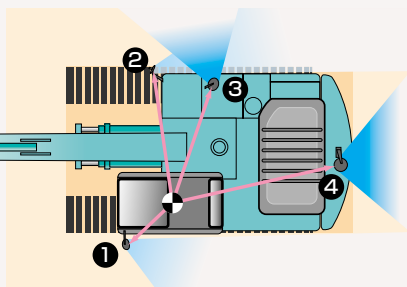


細かく想定すること、未然に防ぐこと。

ひろびろ解放的な作業視界。



ISO基準を大きくクリアする前方視界。周囲も死角を最小限に抑えています。



**NEW**

●左右バックミラーに加えて右下部ミラー、リヤミラーを装備。ISO基準をクリアする安全視界を確保。

- 前窓開閉時にじゃまにならないライズアップワイパ。
- ワイパ拭き取り面積が広く雨天時視界もワイド。
- 欧州規格に適合した強化型グリーンガラス採用。



疲労の原因となる振動をカット。

高いキャブ剛性とシリコンオイル封入の液封ビスカスマウントの減衰効果によりキャブ振動を低減。また、新たなロアローラ配置を採用して走行振動を50%カット(従来機比)しました。

キャブ内騒音を3dB低減(従来機比)。

気密を高めて加圧をしたキャブを搭載。

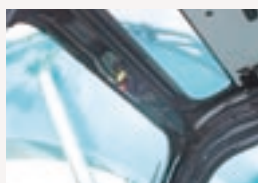
快適なオペレーション環境づくりに。



フラットにもできるリクライニングシート、質感アップしたキャブ内装部材およびデザイン



ダブルスライドシート



ワンタッチロック解除で開閉容易なフロントウィンドウ



パワフルなオートエアコン



大型カップホルダ



ひろびろとしたラゲッジトレイ



2スピーカーAM/FM自動選局ラジオ

安全性を考えた高強度キャブ。

落下物からオペレータを守るため、天窓を鋼板とポリカーボネートで強度アップしたキャブを採用しました。

万一に備えたブームホールディングバルブ。



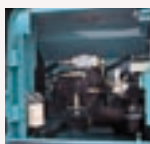
万一のホース破断を想定して標準装備。セーフティバルブとして欧州基準もクリア。ハイリークレーンへのグレードアップも容易です。

ヘッドガード取付け用ブラケットを標準装備。



オプションのヘッドガードを追加装備する場合でも、ボルトオンで簡単に装着できます。

さまざまな状況を想定した安全装備。



ファイアウォール



ハンドルール



ライフハンマ



シートベルト

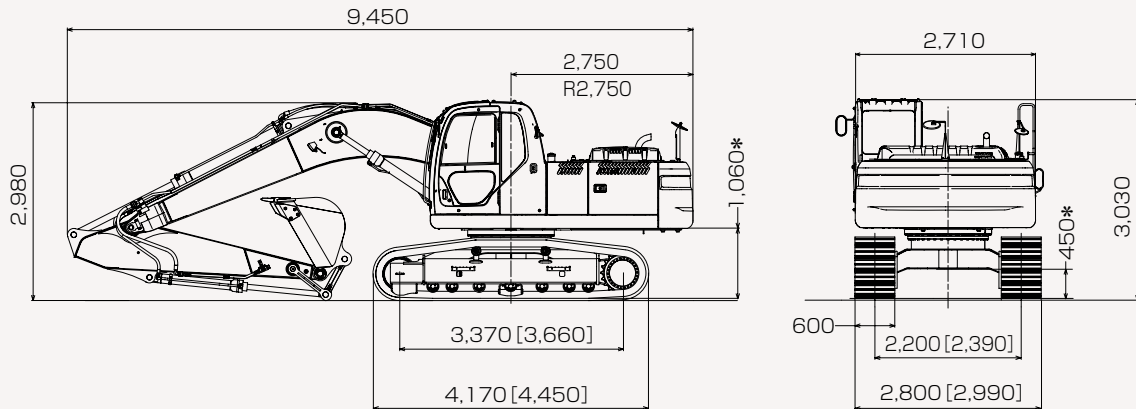
●ポンプ室とエンジンを隔離したファイアウォール(防火壁) ●欧州規格に適合したハンドルール ●緊急時脱出用ライフハンマ ●調整不要リトラクタブルシートベルト

安全性をさらに高めるオプション装備品。

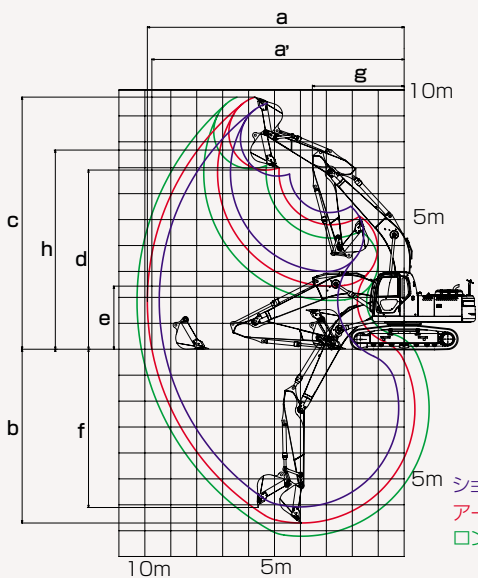
●キャブ作業灯 ●後方確認カメラ&モニター ●黄色回転警告灯 ●走行アラーム ●消火器 ●キャブレインバイザ ●1WAYコール

# SK200 SK210<sub>LC</sub>

■全体図 (単位:mm) アーム(2.94m)、0.8m<sup>3</sup>バケット装着時。 \*印はシュー突起を含みません。 [ ]内はLCタイプ。



## ■作動範囲図



項目	アームの種類	アームの種類		
		ショートアーム (2.4m)	アーム (2.94m)	ロングアーム (3.5m)
a-最大掘削半径		9,420	9,900	10,340
a'-床面最大掘削半径		9,240	9,730	10,170
b-最大掘削深さ*		6,160	6,700	7,260
c-最大掘削高さ*		9,510	9,720	9,750
d-最大ダンプ高さ*		6,680	6,910	6,970
e-最小ダンプ高さ*		2,980	2,430	1,870
f-最大垂直掘深さ*		5,570	6,100	6,470
g-最小旋回半径		3,560	3,540	3,480
h-同上前高さ*		7,750	7,680	7,720
標準バケット容量(山積)		0.93m <sup>3</sup>	0.8m <sup>3</sup>	0.7m <sup>3</sup>

\*印はシュー突起を含みません。バケット容量は新JIS表示です。\*印は受注対応品です。

●バケットを反転すれば、ショベル作業ができます。

ショートアーム  
アーム  
ロングアーム

## ■各種シュー

形状	シュー幅 (mm)	クローラ全幅 (mm)		接地圧 (kPa [kgf/cm <sup>2</sup> ])	
		SK200	SK210LC	SK200	SK210LC
鉄クローラ(等高)	600(標準)	2,800	2,990	44 {0.45}	42 {0.43}
	700	2,900	3,090	39 {0.40}	37 {0.37}
	800	2,990	3,180	34 {0.35}	33 {0.33}
ゴムパッドシュー*	600	2,800	2,990	45 {0.46}	43 {0.44}
三角シュー*	900	3,100	3,290	31 {0.31}	29 {0.30}

(注) 接地圧は基本アタッチメント装着時の値です。\*印のシューは受注対応品です。

## ■各種バケットの仕様と組み合わせ

項目	種類	ホウバケット											瀝土バケット
		幅狭		標準	幅広		ロングレンジ用			砕石	解体	法面	
用途		一般掘削				軽掘削・積込		40FT用	50FT用	60FT用	重掘削		法面仕上げ
バケット容量	山積(旧JIS) m <sup>3</sup>	0.51 (0.45)	0.7 (0.61)	0.8 (0.7)	0.93 (0.8)	1.05 (0.9)	1.3 (1.1)*	0.7 (0.61)	0.45 (0.4)	0.27 (0.24)	0.8 (0.7)	0.8 (0.7)	—
	平積 m <sup>3</sup>	0.39	0.52	0.59	0.67	0.75	0.9	0.5	0.35	0.2	0.59	0.59	—
バケット口幅	サイドカット有 mm	870	1,080	1,160	1,330	1,460	—	1,290	910	750	1,180	1,180	—
	サイドカット無 mm	770	980	1,060	1,230	1,360	1,630	1,190	810	680	1,060	1,060	2,200x1,100
ツースの数		3	5	5	5	6	6	—	—	—	4	5	—
組み合わせ	ショートアーム(2.4m)	○	○	○	◎	△	△	—	—	—	○	○	△
	アーム(2.94m)	○	○	◎	△	—	—	—	—	—	○	○	△
	ロングアーム(3.5m)	○	◎	△	—	—	—	—	—	—	—	—	△
	テレスコピックアーム	◎	—	—	—	—	—	—	—	—	—	—	—

標準タイプ以外はオプション設定です。バケット容量は新JIS表示で( )内は旧JIS表示です。◎印は標準の組み合わせ、○印は一般作業、△印は軽作業を示します。

\*印は受注対応品です。

## ■主な仕様

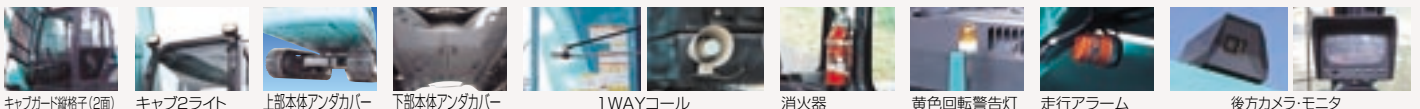
機種名		SK200	SK210LC
本体型式		SK200-8	SK210LC-8
車名および型式		コベルコ EDR-YN11	コベルコ EDR-YQ11
<b>●性能</b>			
標準バケット容量	m <sup>3</sup>	0.8 (旧JIS 0.7)	
回転速度	min <sup>-1</sup> {rpm}	12.5 {12.5}	
走行速度	km/h	6.0 / 3.6	
登坂能力	% (度)	70 (35)	
最大掘削力	バケット	kN {kgf} 143 {14,600} (157 {16,000} *1)	
	アーム	kN {kgf} 102 {10,400} (112 {11,400} *1)	
<b>●質量 (標準シュー装着時)</b>			
運転質量	kg	19,700	20,100
<b>●エンジン</b>			
型式		日野J05E-TA	
種類		インタークーラターボ付直接噴射式ディーゼル	
定格出力	kW/min <sup>-1</sup> {PS/rpm}	114/2,000 {155/2,000} (JIS D0006-1: 2000)	
燃料タンク容量	ℓ	370	
<b>●油圧装置</b>			
油圧ポンプ	形式	2連可変容量アキシャルピストン+1ギヤ	
	設定圧	MPa {kgf/cm <sup>2</sup> } 34.3 {350} (37.8 {385} *1)	
旋回モータ形式		アキシャルピストンモータ (1個)	
走行モータ形式		可変容量アキシャルピストンモータ (2個)	
油圧作動油	ℓ	全量230 (タンク内油量146)	
<b>燃料消費量評価値*2</b>			
Sモード時	kg/標準作業	9.5	
Hモード時	kg/標準作業	10.8	

単位は国際単位系のSI単位表示で{|}内は従来表示です。また、バケット容量、掘削力は新JISで表示しています。\*1はパワーアップ時の値です。\*2 本欄に示す燃料消費量は、JCMAS「(社)日本建設機械化協会規格」(H 020:2010)および「建設機械燃料消費量評定要領」に基づく標準的な条件を用いて模擬動作により測定した値で、燃料消費効率を表す指標です。当社が自主的に測定した数値です。なお、実際の作業における燃料消費量はお客様の使用環境や運転方法(土地条件、作業方法、アタッチメント種類、気象、整備など)が異なりますので、それに応じて異なった値となります。

## ■主要装備品

◎印は標準装備、△印はオプション、□印は受注対応を示します。

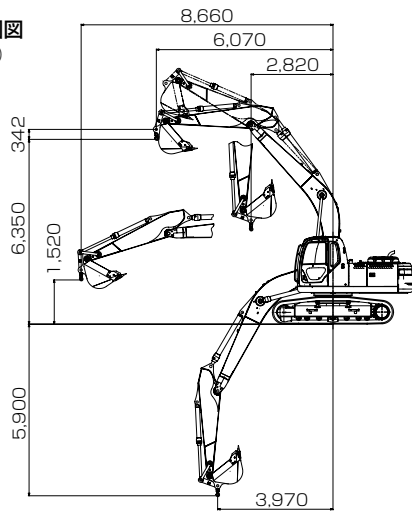
機種名	SK200	SK210LC	機種名	SK200	SK210LC
<b>●バケット (詳細は「各種バケットの仕様と組み合わせ」をご参照ください。)</b>			<b>●キャブ</b>		
0.8m <sup>3</sup> バケット	◎		基本キャブ		◎
0.8m <sup>3</sup> HD砕石バケット		△	基本キャブ(天窓ポリカーボネイト製)		△
0.8m <sup>3</sup> HD解体バケット		△	<b>●キャブガード</b>		
<b>●配管</b>			格子(1面)上部		△
N&B配管		◎*1	縦格子(1面)下部		△
回転N&B配管		△*1	縦格子(2面)下部、前部		△
ハイリーチクレーン		△	<b>●シート</b>		
自動給脂装置		△*1	基本シート		◎
<b>●アーム</b>			サスペンション付シート		△
アーム(2.94m)		◎	<b>●その他</b>		
ショートアーム(2.4m/HDアーム相当)		△	寒冷地仕様		△
ロングアーム(3.5m)		△	マルチコントロール		△
テレスコピックアーム: 0.51m <sup>3</sup>		△	稼働機管理システム「MERIT」		◎
<b>●ブーム</b>			キャブ2ライト		△
ブーム(5.65m)		◎	増設トラックガイド		△
40FTロングレンジ仕様(アーム含む): 0.7m <sup>3</sup>	—	△	上部本体アンダカバー		◎
50FTロングレンジ仕様(アーム含む): 0.45m <sup>3</sup>	—	△	上部本体アンダカバー(強化型、t6mm)		△
60FTロングレンジ仕様(アーム含む): 0.27m <sup>3</sup>	—	△	下部本体アンダカバー(t9mm)		△
<b>●ウエイト</b>			1WAYコール		△
基本ウエイト		◎	消火器		△
セミ増量ウエイト(+600kg)		△	黄色回転警告灯		△
増量ウエイト(+1,800kg)	—	△*2	走行アラーム		△
<b>●シュー</b>			後方カメラ・モニタ(カラー)		△
600mm等高シュー		◎	パーソナルロックキー		◎
700mm等高シュー		△	IDキー		△
800mm等高シュー		△	防虫ネット(エアコンコンデンサ用)		△
ゴムパッドシュー		□(600mm)	*1. ロングレンジ仕様、テレスコピックアーム仕様には設定していません。 *2. ロングレンジ仕様のみ設定です。		
三角シュー		□(900mm)			



### 標準装備品

- オートエアコン(内気循環・外気導入切替式) ●デフロスタ ●左右一体スライド式コントロールボックス ●ダブルスライドシート ●巻取り式シートベルト ●ラゲッジトレイ
- 大型カップホルダ ●ライフハンマ ●AM/FMラジオ(2スピーカー) ●耳付2分割フロアマット ●ルームライト ●エンジンオイルパンドレンコック ●ブームホールディングバルブ
- 前方作業灯(アタッチメント:1、上部本体右:1) ●ダブルエレメントエアクリーナ ●間欠&ライズアップワイパ

■作動範囲図  
(単位: mm)



ハイリーチクレーン仕様 SK200/SK210LC

本体型式	SK200-8	SK210LC-8
標準バケット容量(山積)	m <sup>3</sup>	0.8 (旧JIS 0.7)
最大吊り上げ能力	t×m	定置吊り時2.9×6.0, 走行吊り時1.4×6.0
旋回速度	min <sup>-1</sup> {rpm}	6.0 {6.0} (クレーンモード時)
走行速度	km/h	1.7 (クレーンモード時)

単位は国際単位系のSI表示で{|}内は従来表示です。

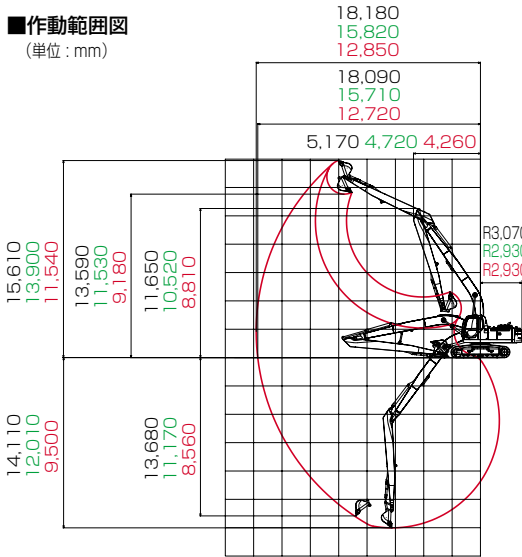
■定格総荷重

(単位: t)

作業半径	定置吊り	走行吊り
3m	2.9/2.9m	1.4/2.9m
4m	2.9	1.4
5m	2.9	1.4
6m	2.9	1.4/6.0m
7m	2.3	—
8m	1.8	—
9m	1.7/8.6m	—
フック質量	13.9kg	

吊り荷走行作業は1速を使用してください。  
クレーン作業に際しては取扱説明書に記載された注意事項を遵守してください。

■作動範囲図  
(単位: mm)



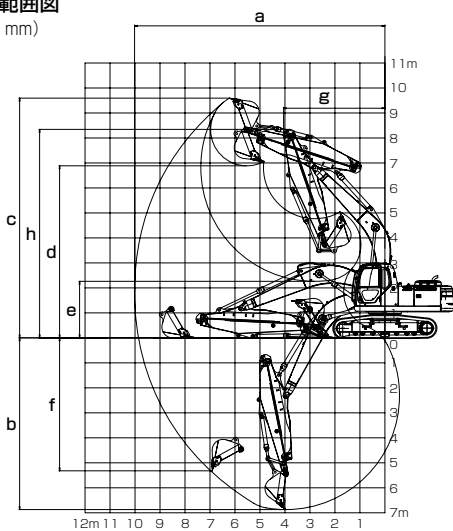
ロングレンジ仕様 SK210LC

本体型式	SK210LC-8				
アタッチメント	40FT	50FT	60FT		
バケット容量(山積)	m <sup>3</sup>	0.7 (旧JIS 0.6)	0.45 (旧JIS 0.4)	0.27 (旧JIS 0.24)	
最大掘削力	バケット	kN {kgf}	88.2 {9,000}	88.0 {9,000}	106 {10,800}
	アーム	kN {kgf}	66.5 {6,800}	53.7 {5,500}	47 {4,800}
運転質量	kg	21,900	22,300	25,800	
ブーム長さ	mm	7,000	8,750	9,900	
アーム長さ	mm	4,930	6,350	7,900	
シユール幅	mm	600		800	
接地圧	kPa {kgf/cm <sup>2</sup> }	45 {0.46}	46 {0.47}	40 {0.41}	
完成機高さ	mm	3,020	3,100	3,170	
完成機長さ	mm	10,920	12,710	14,030	

単位は国際単位系のSI表示で{|}内は従来表示です。掘削力は新JISで表示しています。

黒文字: 60FTアタッチメント 緑文字: 50FTアタッチメント 赤文字: 40FTアタッチメント  
図は50FTアタッチメント

■作動範囲図  
(単位: mm)



テレスコピックアーム仕様 SK200/SK210LC

本体型式	SK200-8	SK210LC-8	
バケット容量(山積)	m <sup>3</sup>	0.51 (旧JIS 0.45)	
バケット幅	サイドカッタ有	mm	870
	サイドカッタ無	mm	765
旋回速度	min <sup>-1</sup> {rpm}	12.5	
運転質量	kg	21,400	21,800
テレスコアーム	形状	ガイドローラ付油圧伸縮	
	スライド量	mm	2,430
接地圧	kPa {kgf/cm <sup>2</sup> }	48 {0.49}	45 {0.46}

単位は国際単位系のSI表示で{|}内は従来表示です。

■作動範囲

(単位: mm)

アーム伸縮状態	最伸	最縮
a-最大掘削半径	12,150	10,020
b-最大掘削深さ	9,280	6,890
c-最大掘削高さ	10,340	9,590
d-最大ダンプ高さ	7,630	6,890
e-最小ダンプ高さ	—	2,260
f-最大垂直掘深さ	7,720	5,320
g-最小旋回半径	4,020	4,050
h-同土時高さ	8,340	

- 運転席から離れる場合はアタッチメントを接地させるなどの適切な措置を施してください(掲載写真はカタログ用にポーズをつけて撮影したものです)。
- 製品写真にはオプション装備品が含まれている場合があります。
- 本カタログで使用される標準「KOBELCO」は、株式会社神戸製鋼所の登録商標です。また、当社商品名、サービス名およびロゴマークは、コベルコ建機株式会社の商標または登録商標です。その他の会社名やロゴマーク、商品名、サービス名は、各社の商標、登録商標もしくは商号です。
- 機体質量3トン以上の建設機械の運転には「車両系建設機械(整地・運搬・積み込み用および掘削用)運転技能講習」の修了証が必要です。詳しくは最寄りの営業所かコベルコ教習所へお問い合わせください。

コベルコ教習所のモバイルサイト



コベルコ建機株式会社

www.kobelco-kenki.co.jp

東京本社/〒141-8626 東京都品川区東五反田2-17-1 ☎03-5789-2111

東日本コベルコ建機(株) 〒272-0002 千葉県市川市二俣新町17 ☎047-328-7111

北海道・東北支社 ☎0223-24-1141 関東支社 ☎047-328-2322

西日本コベルコ建機(株) 〒660-0086 兵庫県尼崎市丸島町46番地の1 ☎06-6414-2100

中部支社 ☎052-603-1201 関西支社 ☎06-6414-2108

中・四国支社 ☎082-810-3660 九州支社 ☎092-410-3030

■お問い合わせは……



この仕様は予告なく変更する場合があります。SK200/210LC-8b-601-130603MF  
本機のご使用にあたっては取扱説明書を必ずお読み下さい。