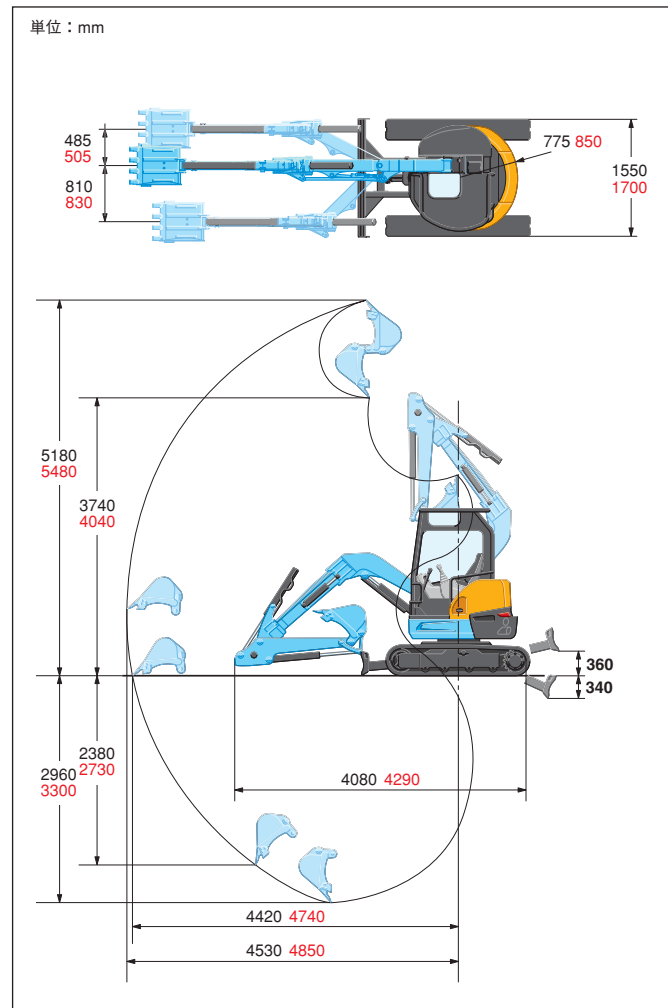


■ 作業範囲



※黒字はRX-306、赤字はRX-406、太字は共通。

■ アタッチメント&オプション一覧表 ※納期など詳細は販売店にお問い合わせ下さい。

品名	RX-306	RX-406
標準バケット	幅480 (430) mm 0.09m ³	幅600 (550) mm 0.11m ³
狭幅バケット	幅330 (280) mm 0.05m ³ 幅400 (350) mm 0.07m ³	幅330 (280) mm 0.05m ³ 幅400 (350) mm 0.07m ³ 幅480 (430) mm 0.09m ³
広幅バケット	幅520 (470) mm 0.10m ³	—
ゴムクローラ	幅300mmエンドレス	
鉄クローラ	幅300mm	
ロングアーム	1500mm (標準+290mm)	1750mm (標準+400mm)

※バケット幅()はサイドカッタ含まず ※バケット容量は新JIS山積で表示

株式会社クボタ URL: <http://www.kenki.kubota.co.jp>

建設機械事業推進部 大阪府枚方市中宮大池 1-1-1

株式会社クボタ建機ジャパン

本社 兵庫県尼崎市浜1-1-1 ☎06 (6470) 6200

東日本カンパニー

北海道営業部 北海道北広島市大曲工業団地 3-1 ☎011 (377) 5511
 東北営業部 宮城県名取市田高字原182-1 ☎022 (384) 2144
 関東第一営業部 埼玉県ふじみ野市大井武蔵野1300-1 ☎049 (256) 2552
 関東第二営業部 神奈川県川崎市宮前区鶴沼2-16-11 ☎044 (860) 5505
 関東第三営業部 長野県松本市大字笹賀5973-2 ☎0263 (87) 0800

西日本カンパニー

中部営業部 愛知県一宮市観音町1-1 ☎0586 (73) 1235
 関西第一営業部 兵庫県伊丹市奥畑5-10 ☎072 (781) 7715
 関西第二営業部 大阪府和泉市上代町996-1 ☎0725 (45) 2299
 中国営業部 広島県呉市広多賀谷3-4-10 ☎0823 (72) 0235
 四国営業部 香川県丸亀市飯山町下法事寺90 ☎0877 (98) 0277

九州カンパニー

九州第一営業部 福岡県大野城市御笠川2-3-1 ☎092 (503) 8738
 九州第二営業部 熊本県熊本市八幡5-16-23 ☎096 (358) 6100
 九州第三営業部 宮崎県宮崎市大塚町字横立1385-1 ☎0985 (53) 0788

三光クボタ建機(株) 熊本県熊本市西原1-13-5 ☎096 (340) 1170

●本カタログに記載されている仕様は予告なく変更させていただくことがあります。
 ●ブレーカ作業をする時は「車両系建設機械(解体用)運転技能講習」終了証が必要です。

■ 仕様

型式	RX-306	RX-406	
バケット容量 (新JIS山積)	0.09m ³	0.11m ³	
標準バケット幅 (サイドカッタ含む/含まず)	480/430mm	600/550mm	
機械質量	2,990 (3,120) kg	3,600 (3,730) kg	
機体質量	2,290 (2,420) kg	2,820 (2,950) kg	
機体寸法 (輸送時)	全長	4,080mm	4,290mm
	全高	2,470mm	2,480mm
	全幅	1,550mm	1,700mm
エンジン	最低地上高	290mm	
	エンジン区分	クボタ水冷3気筒D1703-EDM	
	形式	D1703-M-E3-BH6	
	総排気量	1.647L (1,647cc)	
	定格出力/回転数*	21kW (28.6PS) /2,200rpm	
	最大掘削高さ	5,180mm	5,480mm
	最大ダンプ高さ	3,740mm	4,040mm
	最大掘削深さ	2,960mm	3,300mm
	最大垂直掘削深さ	2,380mm	2,730mm
	最大掘削半径	4,530mm	4,850mm
掘削性能	オフセット量 (右/左)	485/810mm	505/830mm
	最小後端旋回半径	775mm	850mm
	最大掘削力 (爪元)	27.9kN	30.1kN
	標準シュー	標準シュー形式 ゴムクローラ	
走行部	シュー幅	300mm	
	クローラ全長	2,090mm	
	タンブラ中心距離	1,665mm	
	クローラ中心距離	1,250mm	1,400mm
	走行速度 (1速/2速)	2.7/4.6km/h	2.9/4.4km/h
旋回速度	登坂能力	30°	
	旋回速度	8.8rpm	
排土板	排土板 (幅)	1,550mm	1,700mm
	排土板 (高さ)	335mm	
油圧ポンプ形式	リフト量 (GL上/下)	360/340mm	
	可変ポンプ (35.2L/min) / ギャポンプ (20.9L/min)	可変ポンプ (40.7L/min) / ギャポンプ (20.9L/min)	
旋回モータ形式	ピストンモータ		
走行モータ形式	ピストンモータ:2F		
燃料タンク容量	41L		

※〈 〉内はキャブ仕様。
 *出力は、JIS B8003準拠グロス値です。

品名	仕様
4パターンマルチ	クボタ (JIS) と日立・コマツ・三菱・神鋼パターンに切り替え
サービスポート	各種アタッチメントに対応
ブーム高さ制限キット	ワンタッチでブーム高さ制御

- ご使用される時は取扱説明書をよくお読みのうえ正しくご使用下さい。
- 作業の際には必ずシートベルトを着用して下さい。
- 機体質量 3t 未満の建設機械を運転する場合には、事前に「車両系建設機械運転特別教育」を、3t 以上の場合は「車両系建設機械運転技能講習」を必ず受講して下さい。
- 故障や事故を防ぐ為、機械の定期的な点検を必ず行って下さい。
- 特定自主検査は厚生労働大臣又は労働基準監督局長の登録を受けた検査業者で検査を行なうよう義務づけられています。

製品の詳しいご相談は下記までご連絡ください。

Kubota

NEW クボタミニバックホー

URBAN EXCAVATOR
TOUGH

RX-306
RX-406



一歩リードの先進性、さらに高まった操作性。 クボタミニバックホー“TOUGH”。

その優れた完成度で圧倒的な支持を受けるクボタミニバックホーがフルモデルチェンジ。横置き操縦装置を採用し、すっきりとしたオペレーションスペースには先進のデジタルメータを装備し、スムーズかつ快適な操作性を実現。エンジンも出力アップし、作業性能を大幅に向上しました。クボタミニバックホー“TOUGH”。パワー、パフォーマンス、オペレーション…トータルにグレードアップして新登場です。

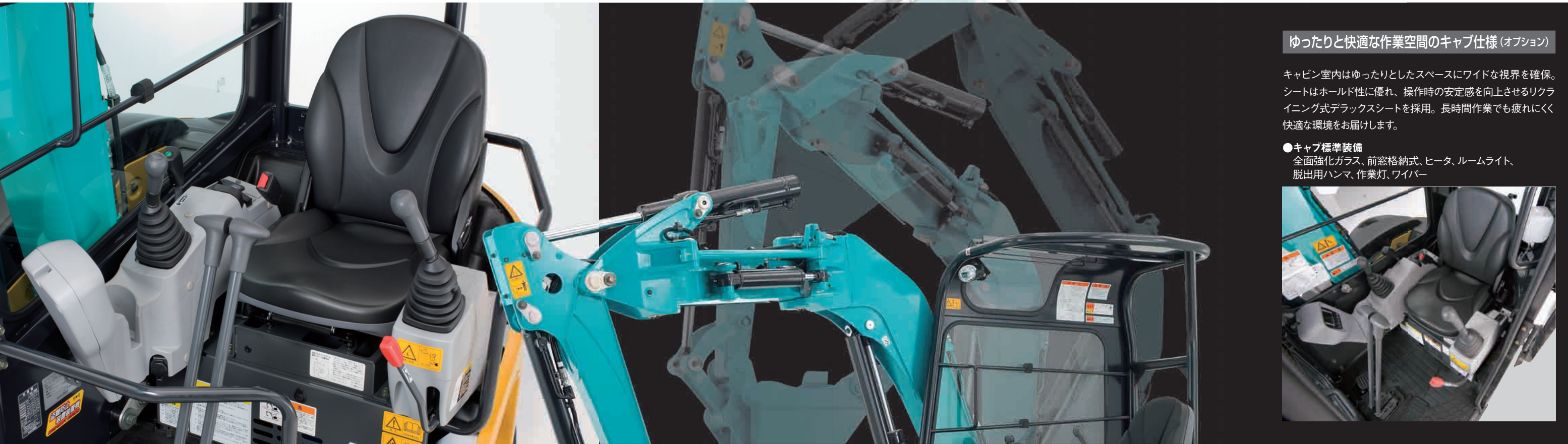
URBAN EXCAVATOR
TOUGH



NEW クボタミニバックホー
RX-306/RX-406

SAFETY & COMFORT

安全かつ快適な居住性が効率作業をサポート。



ゆったりと快適な作業空間のキャブ仕様 (オプション)

キャビン室内はゆったりとしたスペースにワイドな視界を確保。シートはホールド性に優れ、操作時の安定感を向上させるリクライニング式デラックスシートを採用。長時間作業でも疲れにくく快適な環境をお届けします。

●キャブ標準装備

全面強化ガラス、前窓格納式、ヒータ、ルームライト、脱出用ハンマ、作業灯、ワイパー



横置き操縦装置

作業機への操作には新設計の横置き操縦装置を採用。スムーズかつ確実な操作をサポートするとともに、より楽な姿勢での操作を実現しました。

足元スペース拡大

横置き操縦装置の採用に伴い、従来レバーがあった足元スペースがすっきりと開放的に広がりました。



従来機



RX-306/RX-406

カップホルダ

ワイドサイズの缶も収納できる大型カップホルダを標準装備しています。



ブーム降下防止機構

ブームの自然降下を最小限に抑え、ブームの位置を保持します。

走行ネガティブブレーキ

駐車時は自動的に走行モータにブレーキがかかる走行ネガティブブレーキを採用。坂道での駐車も維持でき、万一の事故を未然に防ぐ安心の機構です。

運転席自動回避システム

バケットが干渉領域に入る前に、ブームが止まることなく滑らかに運転室を回避します。ブームが止まり、再作業時にはブームを干渉領域外まで戻す必要がなく、ノンストップで作業が進行できます。オペレータはストレスを感じることなく、作業効率もアップします。



自動回避領域 干渉防止領域

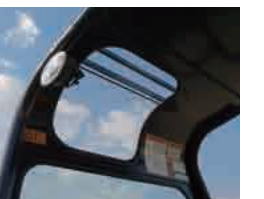
TOPS/FOPS 対応型 キャノピ / キャブ

TOPS/FOPS対応キャノピにより、オペレータの安全性を追求。ワイドな空間はゆったりとした居住性と十分な視界を実現。巻取式シートベルトを標準装備するとともに、万一の横転時はもちろん、現場での不意の落下物などもガードする高度な安全性を実現しています。また、ルーフの窓が大きいスカイライトキャノピの採用により、視界性が向上し開放感も高まりました。

※ TOPS / 横転時乗員保護構造のことで、機械横転時にシートベルト装着のオペレータを危険から保護する構造。
※ FOPS / 落下物乗員保護構造のことで、落石などの危険からオペレータを守る構造。



巻取式シートベルト



スカイライトキャノピ



前置き新デジタルメータ

従来の液晶モニタから、コンソール体型のデジタルメータに一新。大きな画面で分かりやすくシンプルな表示により見やすさが大幅向上しました。機体前面配置なので作業中も最小限の視線移動で各種確認が可能。簡単操作で必要な情報を表示でき、機能ボタンを液晶の下に配置し操作性を高めています。

- 1 ユーザー設定
各種項目の呼び出し、設定、確認、変更
- 2 クレーン
クレーンモードへの切り替え（クレーン仕様機）
- 3 アーム制限
アームかき込み制限の設定/解除（サービスポート仕様機）
- 4 情報（インフォメーション）
各種情報のお知らせ
- 5 表示切替
各種表示の切り替え



時計表示



クレーン表示

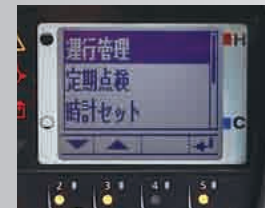


燃料残表示

- 各種機能
- 水温計表示
 - アワメータ表示
 - タコメータ表示
 - メンテナンス表示
 - ユーザー設定表示
 - 警告表示
 - キー忘れ表示

運行管理システム

液晶画面で運行管理表示を呼び出すと、機械の稼働日の確認が行え、お客様の機械管理に役立てることができます。



ユーザー設定メニュー画面



日毎の運行管理画面(90日分)

TECHNOLOGY

先進のデジタルメータが操作性と管理をグレードアップ。

システムアップした盗難防止装置

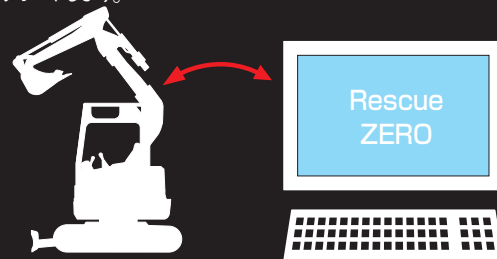
キーに内蔵された情報を本体が認識することで、はじめてエンジンが始動する「SSキー」の機能がさらにアップ。キー抜き忘れ時にはアラーム音によるお知らせ、盗難防止機能作動時にはLED点滅による告知機能が加わりました。現行キーもそのまま使用可能です。もちろん、キーの形状が同じでも別のキーでは始動不可。電気・油圧・燃料の各系統をロックする安心装備です。

満タンお知らせブザー

給油時にブザー補助音で燃料給油状態をお知らせし、給油オーバーフローを防止します。

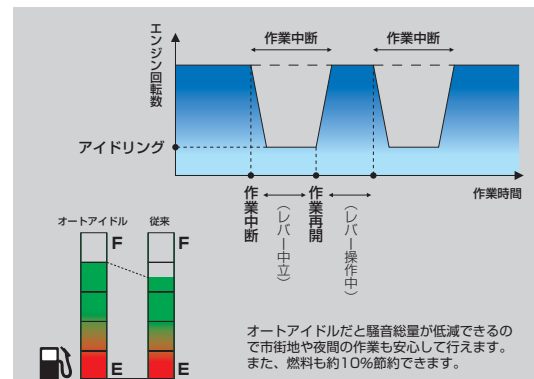
Rescue ZERO

本機とパソコンを連携(PCソフト-Rescue ZERO)させることで、稼働時間、日毎アワメータ、メンテナンス履歴、故障履歴などの情報を取り出すことができます。この情報の活用により保有機械の管理合理化をお手伝いします。
 ・保有機械の定期メンテナンス履行管理をすることで、機械の長寿命化を図れます。
 ・稼働時間情報より保有機械ごとの稼働内容が把握でき、機械運用の効率化をサポートします。



燃費効率を向上するオートアイドル

操作レバーを中立に戻すと、4秒後にエンジンはアイドル状態となり、再び操作レバーを動かすと即座に元のエンジン回転数に上昇。これにより、燃料が約10%節約でき、騒音低減にもつながるので市街地や夜間の作業も安心です。



※掲載の写真はカタログ用に撮影しています。現場を離れる時は作業機を接地してください。

アームかき込み制限 (3way)

アタッチメントに応じて、アームのかき込み位置を標準バケット・ブレーカ・平爪の3モードに切り替え可能。アームのかき込み量を自動制限し、ブレーカ装着時もブームの破損を防止します。



バケットモード



平爪モード



ブレーカモード



アームかき込み画面

全操作油圧パイロット方式

走行、オフセット、ドーザ、サービスポートとすべてに油圧パイロット方式を採用。あらゆる動作がなめらかに行えるとともに、スムーズな操作性を実現します。

アキュムレータ (サービスポート仕様機に標準装備)

エンジンが急停止しても30秒間は作業機を下ろすことができるアキュムレータを標準装備しています。

全操作油圧ロックシステム

安全レバーをロックすることで不意の誤操作による作動を防止します。

走行自動減速機能

2速走行中負荷がかかれば自動的に1速にシフトダウンし走行力をアップする走行自動減速機能を標準装備。走行速度の手動での切り替えはドーザレバーのボタンで行うため、従来の2速ペダルは廃止しました。

高出力の自社製クリーンエンジンを搭載

クボタの約1世紀にもわたるエンジン製造の経験と技術を活かした高出力エンジンを搭載。あらゆる作業をスムーズにサポートするハイパフォーマンスとともに、低燃費、低振動、低騒音と環境への配慮も高次元で両立させたクリーン性能を発揮して、現場の要求にお応えします。特定特殊自動車排出ガス基準適合(オフロード法)クリア



ダクティル製オフセットブラケット

作業機ホース内装

鋳鋼製ブーム

山型ブームシリンダーカバー

分割式ドーザホース



ブーム吊り上げ力

バケット最大掘削力アップ

	RX-306	RX-406
吊り上げ力	28.0%	10.0%
バケット	3.3%	9.1%

(※従来機比)

キャノピライト標準装備

キャノピ仕様には、標準で作業ライトを装備。機体前方を明るくすることで夜間作業が安全に行えます。



2パターンマルチ (標準装備)

4パターンマルチ (オプション)

操作パターンを他社方式に切り替えます。



PERFORMANCE

効率を極めたハイパフォーマンス。

※掲載の写真はカタログ用に撮影しています。現場を離れる時は作業機を接地してください。

MAINTENANCE

独自の設計によるスマートな整備性。



OPTION

作業の幅を広げる 先進のオプション。

なめらかな吊り作業を実現する

移動式クレーン仕様機

法令で定める構造と安全装置の装備はもちろん、油圧の異常低下によるブーム・アーム降下防止装置を装備。クレーンモード時には、エンジン回転数を自動的に吊り作業に適した回転数に制御します。デジタルパネルは兼用で使用でき、過負荷時の警告もパネルに表示されます。

※日本クレーン協会が制定した JCA 規格「JCAS2205-98」に適合しています。

安全性を高める自動「クレーン+走行」モード

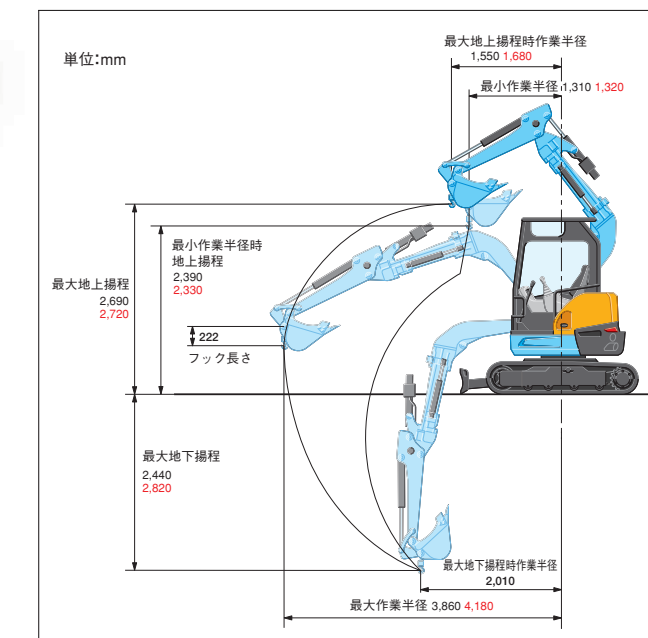
クレーンモードで走行時には、自動で走行吊り時定格荷重に切り替わるとともに、走行が1速に固定され、より安全に荷を吊ったまま走行できます。



クレーンモード時にLEDの外部表示灯が点灯



■ 作業範囲図



フック格収時



ワイヤーロープ外れ止め金具付格納型フックを採用

※クレーン仕様機の運転には「移動式クレーン特別教育」と「玉掛け特別教育」の受講が必要です。

型式	RX-306 CR	RX-406 CR
機械質量	3,040 (3,170) kg	3,650 (3,780) kg
吊上げ荷重	0.9t	0.9t

※〈 〉内はキャブ仕様。

※黒文字はRX-306・赤文字はRX-406・太文字は共通

ワンサイドメンテナンス&

サイドフルオープンボンネット

後部のボンネットは上に大きく開き、燃料系、電気系の主要な点検など、メンテナンス性が飛躍的に向上。またサイドフルオープンボンネットの採用により、コントロールバルブやバッテリーの点検も容易に行えるようになりました。

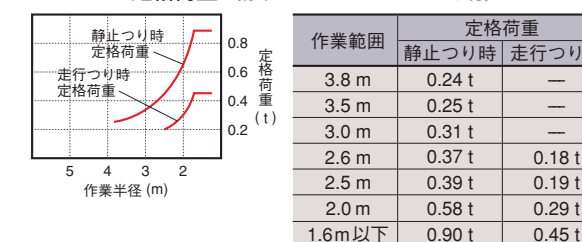
先進の装備が支える優れた整備性

ボンネット・カバー類は板金構造とすることで損傷時の修理が一層容易に。電気系統では、高水準の防水性能を発揮するコネクタハーネスを装備し、トラブルを未然に防止。ヒューズ&リレーボックスを採用し、一カ所での点検・交換を実現。随所に施された数々の装備が、損傷やトラブルを最小限に抑え、的確なメンテナンスをサポートします。

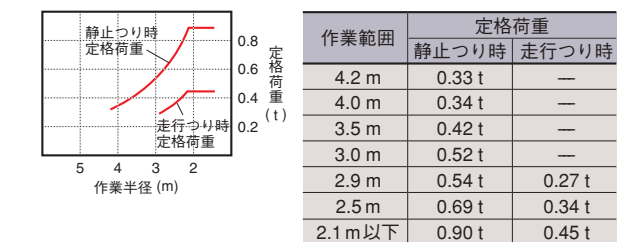


1. エアクリーナ
2. ウォータセパレータ
3. 燃料フィルタ
4. スタータモータ
5. リザーブタンク
6. エンジンオイルゲージ
7. エンジンオイルフィルタ

RX-306 定格荷重 (標準アーム、0.09m²バケット付)



RX-406 定格荷重 (標準アーム、0.11m²バケット付)



注1) 静止時定格荷重は、水平堅土上位置荷役における値で、転倒荷重の78%以内、および移動式クレーン構造規格で定める前方安定度1.15以上です。
注2) 走行時、つり荷下面高さは、地上0.3m以下と定められています。
注3) 実際につり上げられる荷重は、上表の定格荷重から玉掛けロープ重量を差し引いた値です。

※掲載の写真はカタログ用に撮影しています。現場を離れる時は作業機を接地してください。