

木寄せウインチ

IWAFUJI  
INDUSTRIAL CO., LTD.

TW シリーズ  
series



コンパクトでパワフルな油圧ウインチ  
車両系林業機械プラスワン!!

視認性に優れた  
コンパクトボディにより  
作業性が向上します

## ブーム取付タイプ



### TW-1S

引張力 (平均)	11.2kN
索速度 (平均)	37m/min
巻込容量	50m/φ10、60m/φ9
ウインチ操作	手動式、ラジコン式 (オプション)
推奨ベースマシン	~0.28m <sup>3</sup> (7t) クラス

ミニショベルに取付可能なコンパクトボディ。小型機械は機動性に優れます。



### TW-2S

引張力 (平均)	17.9kN
索速度 (平均)	46m/min
巻込容量	60m/φ11.2、70m/φ10
ウインチ操作	手動式、ラジコン式 (オプション)
推奨ベースマシン	0.28m <sup>3</sup> (7t) クラス~

フリー操作はロッドアクチュエータ (電動シリンダ) による電気式ですのでキャビン内で操作が可能です。



### TW-3S

引張力 (平均)	26.2kN
索速度 (平均)	40m/min
巻込容量	75m/φ12.5、95m/φ11.2
ウインチ操作	手動式、ラジコン式 (オプション)
推奨ベースマシン	0.5m <sup>3</sup> (12t) クラス~

視認性に優れたコンパクトボディとパワフルな引張力により効率的な木寄せ作業が可能です。





林業機械のベースマシンとして普及している油圧ショベル・ミニショベルにコンパクトでパワフルな油圧ウインチを搭載することにより、木寄せ一連の作業を効率よく行うことが可能です。豊富なシリーズの中からご用途によりお選び下さい。

## TW-1B

引張力(平均)	15.3kN
索速度(平均)	22m/min
巻込容量	50m/φ10
ウインチ操作	手動式、ラジコン式(オプション)
推奨ベースマシン	~0.22m <sup>3</sup> (5t)クラス

木寄せ作業のほか、ぬかるみの脱出等にも活用できるため、作業の効率化と安全性の向上が図れます。

## TW-2

引張力(平均)	20.6kN
索速度(平均)	22m/min
巻込容量	35m/φ11.2、50m/φ10
ウインチ操作	手動式、ラジコン式(オプション)
推奨ベースマシン	~0.28m <sup>3</sup> (7t)クラス

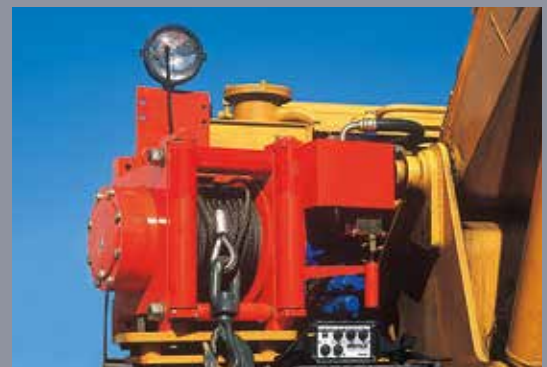
油圧ショベルのブームをタワーとして利用するため、効率の良い木寄せ作業が可能です。

## TW-3H

引張力(平均)	26.2kN
索速度(平均)	40m/min
巻込容量	75m/φ12.5、95m/φ11.2
ウインチ操作	ラジコン式
推奨ベースマシン	~0.5m <sup>3</sup> (12t)クラス

ラジコンによる遠隔操作は機体から離れたワンマンコントロールが可能のため、作業効率が向上します。

## 本体取付タイプ



## イワフジ木寄せウインチ (TWシリーズ) の優れた特徴

### スピーディーでパワフルな集材能力

スピーディーな索速度とパワフルな引張力により効率の良い作業が可能です。しかもワイヤーをたくさん巻き込む大容量ドラムです。

### とても軽いドラムフリー

ドラムと駆動部を完全に切り離すクローラッチを採用していますので、駆動部の抵抗を全く受けないスムーズなドラムフリーを実現しています。

## グラップルとの併用により高効的な作業が可能

集材から引き寄せ・整理など木寄せ一連の作業を1台の機械で効率よく行うことができます。

### ワイヤー押さえローラを標準装備 (TW-1S/2S/3S)

常にワイヤーをドラムに押し付けるためワイヤーに張力が掛からない場面でもほぐれる心配がありません。

### 2つのブレーキにより暴走を防止 (TW-1Sはカウンタ バランスバルブのみ)

油圧モーター内蔵ネガティブブレーキとカウンタバランスバルブがドラムを強力に保持します。

### 作業性に優れたコンパクトボディ

コンパクトボディはベースマシンへの収まりが良く、視認性に優れますので作業性が向上します。

### メンテナンス性に優れたシンプル構造

とてもシンプルな構造をしているため、メンテナンス性に優れます。

### 無線ラジコンによる遠隔操作 (オプション)



荷掛け手によるラジコン操作が可能のため安全かつ効率的な木寄せ作業を行えます。

### 乱巻きを防止する自在滑車 (オプション)

(特許登録第 6266264 号)



自在に回転する滑車により、横取り集材時の乱巻きを防止します。  
滑車が必ずワイヤーに追従 (特許取得済み)

## 木寄せウインチは 高密度路網で威力を発揮します

木寄せウインチは短スパンで次から次へとポイントを変える機動性に優れた集材を得意としますので、路網が高密度に整備された、集材距離の比較的短い現場で、その真価を発揮します。しかもアタッチメントにグラップルやプロセッサを装備すればフォワーダやトラックへの積込みまで1台でこなしますので省力化による高い生産性が期待できます。



# ウインチ装備品

◎:標準装備 ○:オプション

	ブーム取付タイプ			本体側取付タイプ		
	TW-1S	TW-2S	TW-3S	TW-1B	TW-2	TW-3H
油圧モータ内蔵ネガティブブレーキ ※1	—	◎	◎	◎	◎	◎
カウンターバランスバルブ ※2	◎	◎	◎	◎	◎	◎
フリー操作 (クロークラッチ)	◎ 手動式	◎ 電動シリンダ式	◎ 電動シリンダ式	◎ 手動式	◎ 手動式※6	◎ 電動シリンダ式
クラッチケーブル (プッシュプルケーブル) ※3	○	○	—	—	—	—
ロッドアクチュエータ (電動シリンダ) 12V仕様 ※4	—	○	—	—	—	—
ワイヤー押さえローラ	◎	◎	◎	—	—	—
割ドラム ※5	—	—	—	—	○	○
ワイヤーロープ	○	○	○	○	○	○
無線ラジコン操作	○※7	○	○	○※7	○	◎

- ※1: 油圧力が低下するとブレーキ力を発生。油圧ホース破損など不意な事故での暴走を防止。
- ※2: 一定力以上の油でモータを駆動。負荷の自重などによってドラムが急激に回されることを防止。
- ※3: キャビン内でフリー操作するためのワイヤーケーブル。
- ※4: 7t油圧ショベルの12V仕様機に対応。24V→12V。
- ※5: 巻ドラムに装着する後付けタイプのエンドレスドラム
- ※6: 無線ラジコンを装備した場合、フリー操作は“電動シリンダ式”となります。
- ※7: 無線ラジコンを装備した場合も、フリー操作は手動式 (クロークラッチON/OFF) のままとなります。

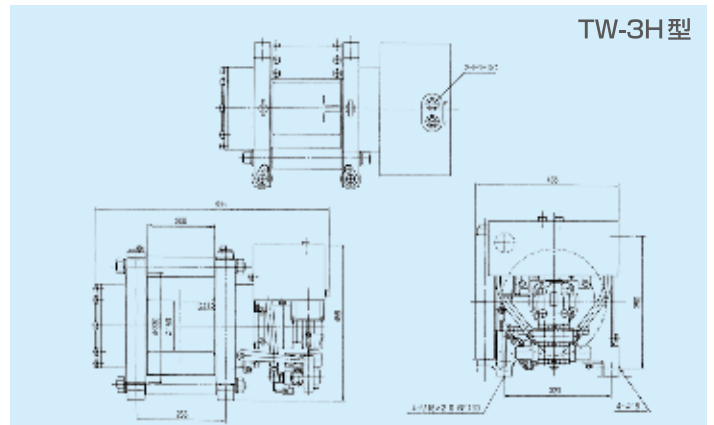
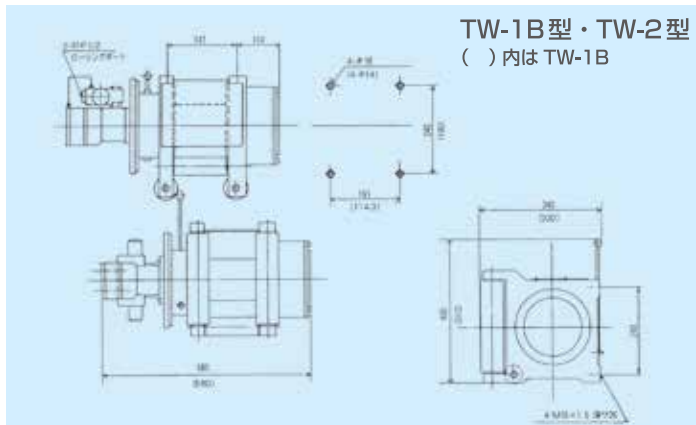
# 架装用部品

◎:標準装備 ○:オプション

	ブーム取付タイプ			本体側取付タイプ		
	TW-1S	TW-2S	TW-3S	TW-1B	TW-2	TW-3H
ベースプレート (ウインチ本体取付プレート)	◎	◎	◎	—	—	—
アンカーブラケット ※1	○	○	○	○	○	○
3方ガイドローラ	○	○	—	—	—	—
自在滑車	—	○	○	—	—	—

※1: スナッチブロックを別途用意

## 寸法図 (本体取付タイプ)



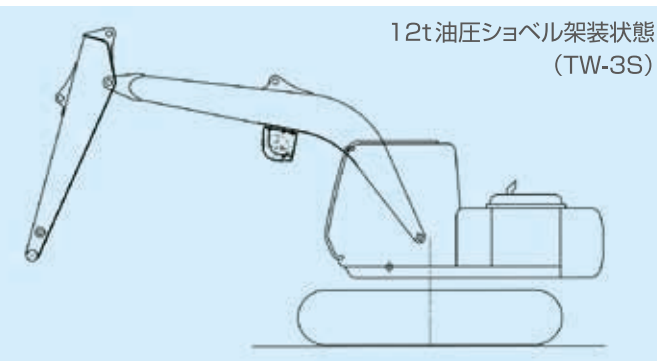
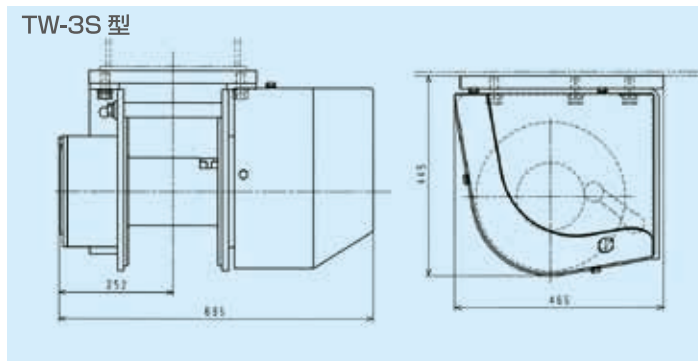
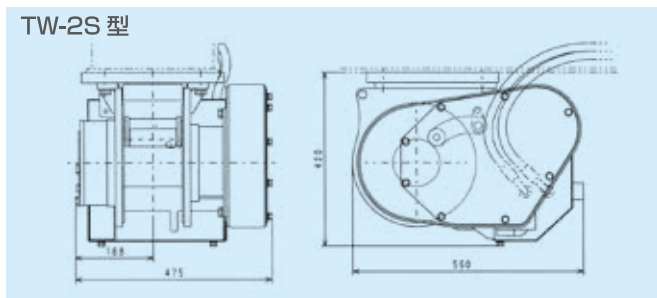
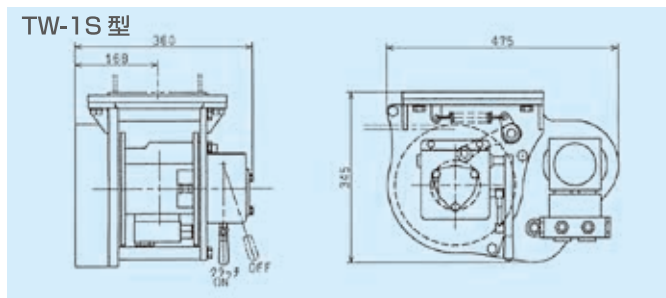
## 主要仕様 (本体取付タイプ)

項目	仕様	TW-1B	TW-2	TW-3H
型式		TW-1B	TW-2	TW-3H
寸法	全長	320mm	340mm	435mm
	全幅	580mm	585mm	695mm
	全高	310mm	400mm	458mm
重量		90kg	120kg	225kg
ドラム寸法	ドラム直径	115mm	115mm	150mm
	フランジ直径	240mm	240mm	330mm
	ドラム幅	140mm	140mm	200mm
引張力	平均径	15.3kN	20.6kN	26.2kN
	(ヘアドラム)	(21.7kN)	(29.0kN)	(38.7kN)
	(フルドラム)	(11.7kN)	(15.9kN)	(19.8kN)
索速度	平均径	22m/min	22m/min	40m/min
	(ヘアドラム)	(16m/min)	(16m/min)	(27m/min)
	(フルドラム)	(29m/min)	(29m/min)	(53m/min)
フリー操作	クロークラッチ (手動式)	クロークラッチ (手動式)	クロークラッチ (電動シリンダ)	
ウインチ操作	手動式、ラジコン式 (オプション)	手動式、ラジコン式 (オプション)	ラジコン式	
圧力 × 流量	14.7MPa × 30L/min	13.7MPa × 45L/min	19.6MPa × 70L/min	
巻込容量	50m/φ10	35m/φ11.2、50m/φ10	75m/φ12.5、95m/φ11.2	
推奨ベースマシン	~0.22m <sup>3</sup> (5t)	~0.28m <sup>3</sup> (7t)	~0.5m <sup>3</sup> (12t)	

※ワイヤーロープは安全率4を確保すること

# 木寄せウインチ

## 寸法図（ブーム取付タイプ）



## 主要仕様（ブーム取付タイプ）

項	目	仕様		
型	式	TW-1S	TW-2S	TW-3S
寸法	全長	475mm	560mm	465mm
	全幅	360mm	475mm	695mm
	全高	345mm	420mm	445mm
重	量	85kg（ベースプレート含む）	130kg（ベースプレート含む）	195kg（ベースプレート含む）
ドラム寸法	ドラム直径	102mm	120mm	150mm
	フランジ直径	246mm	290mm	330mm
	ドラム幅	140mm	140mm	200mm
引張力	平均径	11.2kN	17.9kN	26.2kN
	（ヘアドラム）	(17.4kN)	(28.0kN)	(38.7kN)
	（フルドラム）	(8.2kN)	(13.2kN)	(19.8kN)
索速度	平均径	37m/min	46m/min	40m/min
	（ヘアドラム）	(24m/min)	(30m/min)	(27m/min)
	（フルドラム）	(51m/min)	(63m/min)	(53m/min)
フ	リ	クローラッチ（手動式）	クローラッチ（電動シリンダ）	クローラッチ（電動シリンダ）
ウ	インチ操作	手動式、ラジコン式（オプション）	手動式、ラジコン式（オプション）	手動式、ラジコン式（オプション）
圧	力 × 流量	12.7MPa × 40L/min	14.7MPa × 70L/min	19.6MPa × 70L/min
巻	込 容 量	50m/φ10、60m/φ9	60m/φ11.2、70m/φ10	75m/φ12.5、95m/φ11.2
推	奨 ベースマシン	~0.28m <sup>3</sup> (7t)	0.28m <sup>3</sup> (7t)~	0.5m <sup>3</sup> (12t)~

※ワイヤーロープは安全率4を確保すること

●本カタログの仕様及び寸法は予告なく変更することがあります。●掲載写真は販売仕様と一部異なる場合があります。●掲載写真にはカタログ撮影用姿勢のものが含まれています。●機械を離れるときは必ず作業装置を接地させてください。●故障や事故を防ぐため機械の定期的な点検を行ってください。●本機のご使用にあたっては取扱説明書を必ずお読みください。●タワーヤード・スイングヤード・集材ウインチ等（荷を地引きで集材）の運転には「簡易架線集材装置の運転又は架線集材機械の運転の業務に係る特別教育」の修了が必要です。●油圧ショベルを林業機械のベースマシンとして用いる場合は「車両系建設機械（整地・運搬・積込み用及び掘削用）技能講習修了証」を取得してください。



# イワフジ工業株式会社

ホームページ <http://www.iwafuji.co.jp/>



本社・工場	〒023-0872 岩手県奥州市水沢字桜屋敷西5-1	☎ 0197(23)3111	FAX 0197(25)3177
札幌支店	〒060-0908 北海道札幌市東区北8条東3-1-1	☎ 011(558)0923	FAX 011(558)0910
東北支店	〒023-0813 岩手県奥州市水沢中町44	☎ 0197(34)2085	FAX 0197(34)2086
仙台支店	〒981-3133 宮城県仙台市泉区泉中央1丁目16-6	☎ 022(347)3689	FAX 022(347)3699
関東支店	〒110-0015 東京都台東区東上野5-16-5	☎ 03(5806)3250	FAX 03(5806)3260
中部支店	〒465-0025 愛知県名古屋市中区上社2-210	☎ 052(726)3071	FAX 052(726)3072
関西支店	〒532-0011 大阪府大阪市淀川区西中島3-8-15	☎ 06(6302)1962	FAX 06(6302)0977
中四国支店	〒700-0904 岡山県岡山市北区柳町2-6-25	☎ 086(201)2430	FAX 086(201)2431
九州支店	〒862-0954 熊本県熊本市中央区神水2丁目7-10	☎ 096(285)6661	FAX 096(285)6662
広域営業課	〒110-0015 東京都台東区東上野5-16-5	☎ 03(5806)3250	FAX 03(5806)3260

お問い合わせは…