

shindaiwa

取扱説明書

バルーン投光機

SBL132DG
SBL132EG
SBL132IE-Y
MBL232DG

目次	頁
1. 安全上の注意	2
2. 仕様	4
2-1. 1kW×1灯タイプ	4
2-2. 400W×2灯タイプ	5
3. 各部の名称	6
4. 操作方法	8
4-1. 台車ハンドルの操作	8
4-2. 車輪ブレーキの操作	8
4-3. アウトリガーの操作	9
4-4. 灯具の操作	10
4-5. マストの昇降操作	11
5. 購入時の組立て	12
5-1. 灯具カバーの取外し	12
5-2. バルーン布の取付け	13
6. 運転方法	14
6-1. 点灯	14
6-2. 消灯	16
7. 運搬方法 (移動・車載)	18
8. ランプの交換方法	19
9. 灯具の取付け・取外し方法	21
10. 発電機の積み降ろし方法	22
10-1. キャスターステー付きで 発電機を使用する場合	22
10-2. キャスターステーなしで 発電機を使用する場合	24
11. 点検・整備	26
12. 長期保管	30
13. 故障時の対応	31

▲注意：安全のため、ご使用前に必ずこの取扱説明書をお読みください。
また、いつでもご覧いただけるよう、大切に保管してください。

はじめに

このたびは、新ダイワのバルーン投光機をお買い求めいただき、まことにありがとうございます。

- この取扱説明書は、本機を安全に正しく使用していただくために作成しています。本機の取り扱いを誤りますと事故や故障の原因となりますので、ご使用前には必ずこの取扱説明書をお読みください。
- 本機の取扱いは、この取扱説明書の内容を理解し、安全な取り扱いができる人が行ってください。
- 本機を貸し出すときは、必ず取扱説明書を添付してください。
- 取扱説明書は、いつでもご覧いただけるように大切に保管してください。
- この取扱説明書では、注意事項のランクを下記のように区分しています。

◆**危険** : 取り扱いを誤ると、死亡または重傷を負う可能性がある場合。

▲**注意** : 取り扱いを誤ると、中程度の傷害や軽傷を負う可能性がある場合、および物的損害が発生する可能性がある場合。

<注意> : 本機の保護と、本機の性能を十分に発揮させるための注意事項。

- 「▲**注意**」に記載した事項でも、状況によっては重大な事故に結びつく可能性があります。重要な内容を記載していますので、必ず守ってください。

1. 安全上の注意

⚠危険：転倒

- マストを最大に伸ばしたときの転倒風速は17m/s（バルーン垂直時）ですが、風速12～14m/sでバルーン布がつぶれランプガードに張り付きます。ランプの熱による焼損の防止と併せて、転倒に対する安全確保のためにも風速10m/s（目安：バルーン布がつぶれ始める風速）以上では使用しないでください。
- 地盤のしっかりした水平な場所で使用してください。やむをえず傾斜地で使用する場合は、マストが傾かないよう（垂直になるよう）車輪の下にブロックなどを敷いて調整してください。
- アウトリガーで本機を固定して使用してください。
- 台車が動かないように、必ず車輪ブレーキを掛けて使用してください。同時に車輪止めも行ってください。
- 移動・車載など運搬時は、必ずマストを最低位置まで下げてください。
- 車載方向は、発電機側を進行方向（マストが後方）に向けてください。逆に向けると、急ブレーキをかけたときに転倒しやすくなります。
- 車載固定は、必ず車輪ブレーキとロープ掛けを行ってください。尚、ロープのゆるみを防止するために、台車ハンドルを左右どちらかにきって、前輪の車輪止めも行ってください。
- 本機を吊り上げるときは、必ず吊り金具を使用してください。

⚠危険：感電

- 運転中、本機や体がぬれているときは、本機に触れないでください。

⚠注意：けが

- マストの昇降時は、マスト、ウインチドラム、ワイヤーに触れないでください。
- 灯具の向きを調節するときは、片手で灯具レバーを持って灯具を支えたまま、固定ハンドル（旋回ハンドル・チルトハンドル）をゆるめてください。
- ランプを必要以上の力で締め付けないでください。破損することがあります。

⚠注意：やけど

- ランプ点灯時や消灯直後は、ランプ、ランプガード、安定器は高温になっていますので触れないでください。

⚠注意：感電

- 本機に水をかけたり、雨中での使用はしないでください。
- 点検・整備を行うときは、必ず発電機を停止してください。

■警告ラベル貼付位置

警告ラベルが見えにくくなったり破損したときは、新しいラベルを指定場所に貼りかえてください。ラベルの注文は、() 内の品番で注文してください。

①危険：けが（転倒）

（品番：19402-00267）

②危険：けが（移動、車載）

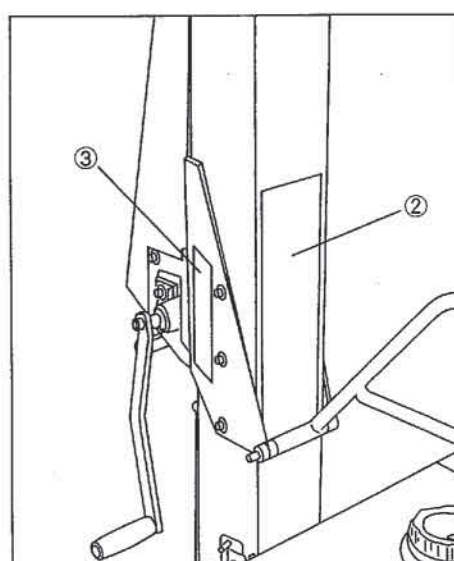
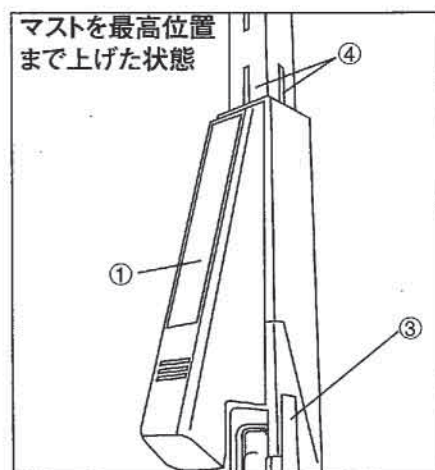
（品番：19402-00266）

③ウインチハンドル回転方向

（品番：57550-12330）

④注意：→（矢印）

（品番：57550-12350）



2. 仕様

2-1. 1kW×1灯タイプ

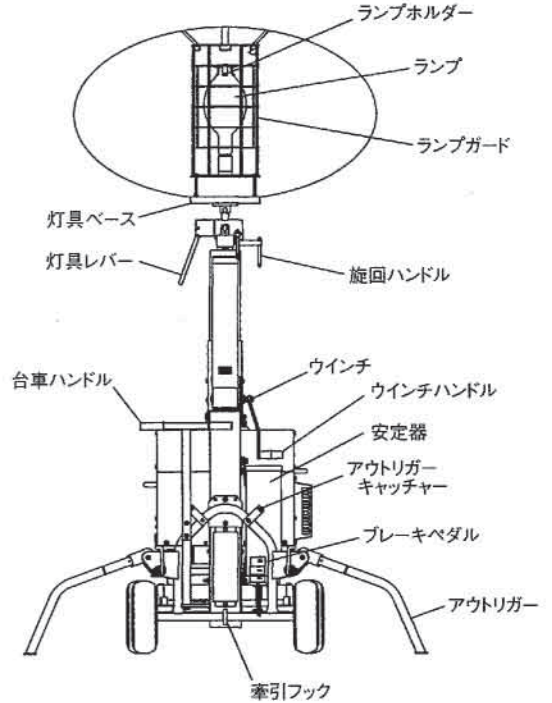
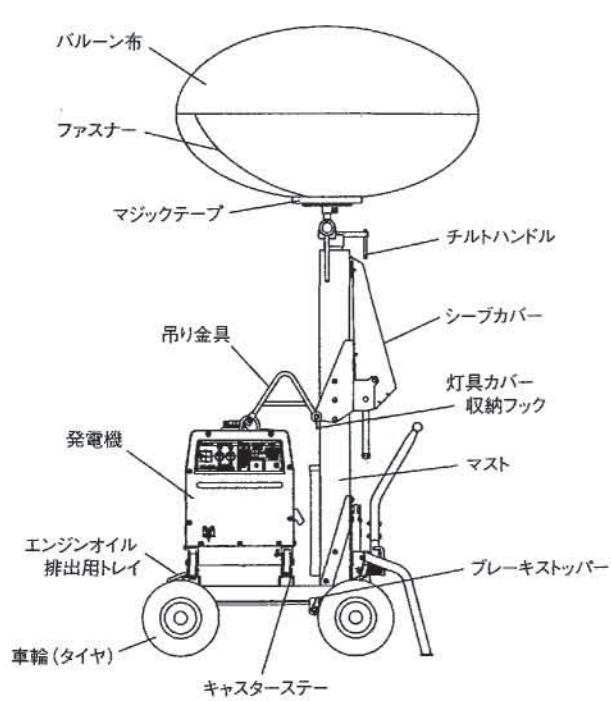
モデル名		SBL132EG-F	SBL132EG-S	SBL132DG-F	SBL132DG-S	SBL132IE-YF	SBL132IE-YS		
定格電圧 (V)		100							
定格周波数 (Hz)		50/60							
定格消費電力 (W)		1,100							
適応電灯の定格消費電力 (W)		1,000							
乾燥質量 (kg)		209		249		202			
投光機	バルーン布		全光タイプ	反射タイプ	全光タイプ	反射タイプ	全光タイプ	反射タイプ	
	ランプ	種類	メタルハライド						
		消費電力 (W) × (灯)	1,000×1						
		全光束 (lm)	115,000						
	安定器		ピーク進相形 50Hz用/60Hz用						
	ファン	種類	AC軸流						
		消費電力 (W)	32/28						
	灯具過熱防止装置		サーモスタット						
	マスト	段数	3段						
		材質	硬質アルミニウム						
		昇降装置	手動ウインチ						
		落下防止装置	ストッパーピン						
	台車	車輪	φ300 空気入りタイヤ						
		アウトリガー	ワンタッチ式、2本						
	外形寸法	作業時高さ (mm)		5,020~2,470					
		収納時	全長 (mm)	1,109		1,270		1,215	
			全幅 (mm)	785		865		865	
全高 (mm)			1,820						
乾燥質量 (kg)		132		133		138			
搭載発電機	モデル名		EG2500MP-E		DG24MR		iEG2800M		
	電圧調整方式		AVR方式		コンデンサー方式		インバーター方式		
	周波数 (Hz)		50/60						
	定格出力 (kVA)		2.2/2.5		2.2/2.4		2.8		
	定格電圧 (V)		100						
	燃料の種類		ガソリン		軽油		ガソリン		
	燃料タンク容量 (L)		19		15		12.7		
	連続運転可能時間 (時間)		19/17		23/20		13 [エコノミー運転]		
	潤滑油容量 (L)		0.6		0.9		0.6		
	オイル警告灯		装備						
	始動方式		セル・リコイル併用		セルスタート		セル・リコイル併用		
乾燥質量 (kg)		77		116		64			

2-2. 400W×2灯タイプ

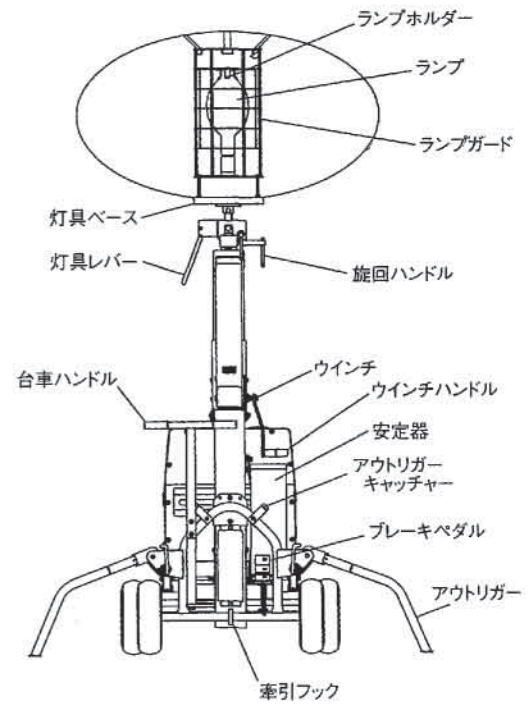
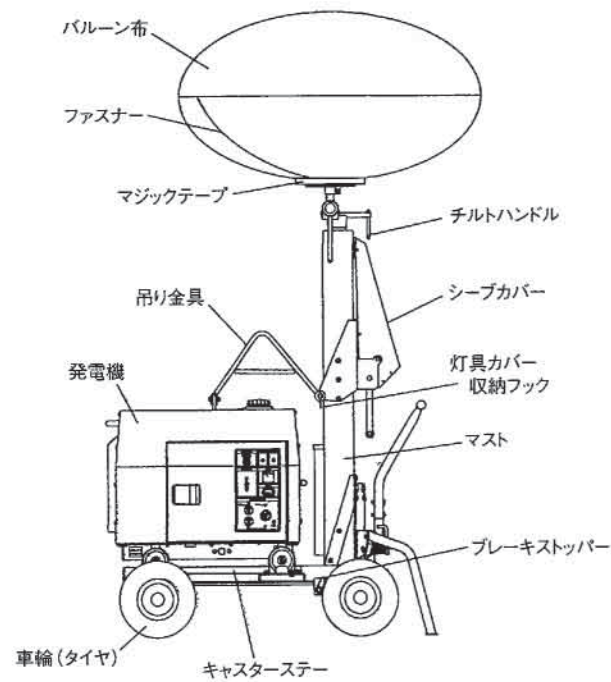
モデル名		MBL232DG-F	MBL232DG-S
定格電圧 (V)		100	
定格周波数 (Hz)		50/60	
定格消費電力 (W)		870	
適応電灯の定格消費電力 (W)		400×2	
乾燥質量 (kg)		246	
バルーン布		全光タイプ	反射タイプ
ランプ	種類	メタルハライド	
	消費電力 (W) × (灯)	400×2	
	全光束 (lm) × (灯)	40,000×2	
安定器		一般形高力率2灯用 50Hz用/60Hz用	
ファン	種類	AC軸流	
	消費電力 (W)	32/28	
灯具過熱防止装置		サーモスタット	
マスト	段数	3段	
	材質	硬質アルミニウム	
	昇降装置	手動ウインチ	
	落下防止装置	ストッパーピン	
台車	車輪	φ300 空気入りタイヤ	
	アウトリガー	ワンタッチ式、2本	
外形寸法	作業時高さ (mm)	5,020~2,470	
	収納時	全長 (mm)	1,270
		全幅 (mm)	865
		全高 (mm)	1,820
乾燥質量 (kg)		130	
搭載発電機	モデル名		DG24MR
	電圧調整方式		コンデンサー方式
	周波数 (Hz)		50/60
	定格出力 (kVA)		2.2/2.4
	定格電圧 (V)		100
	燃料の種類		軽油
	燃料タンク容量 (L)		15
	連続運転可能時間 (時間)		24/21
	潤滑油容量 (L)		0.9
	オイル警告灯		装備
	始動方式		セルスタート
	乾燥質量 (kg)		116

3. 各部の名称

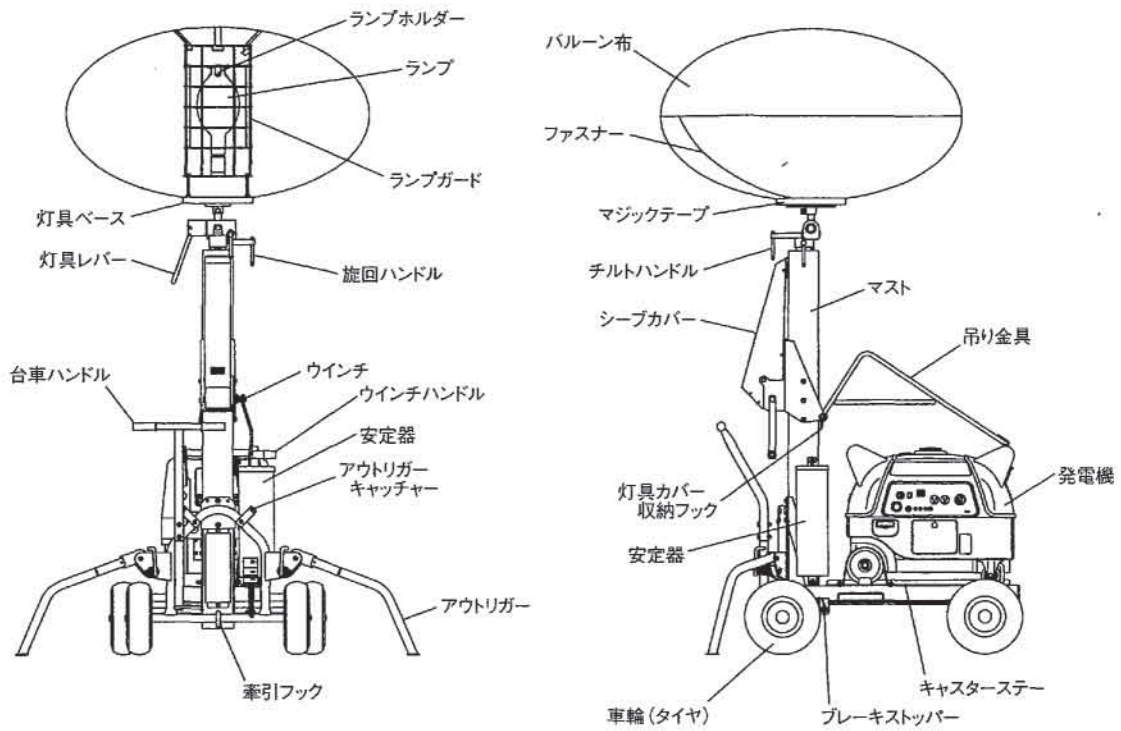
SBL132EG



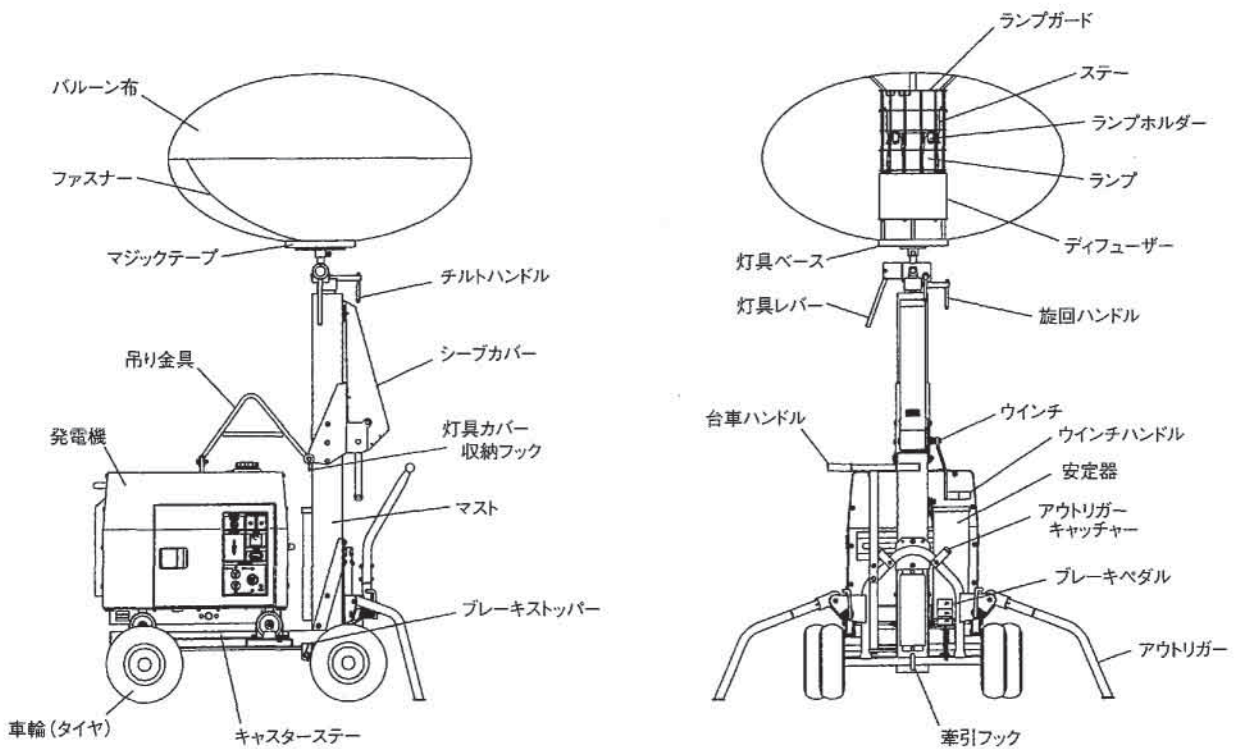
SBL132DG



SBL132IE-Y



MBL232DG



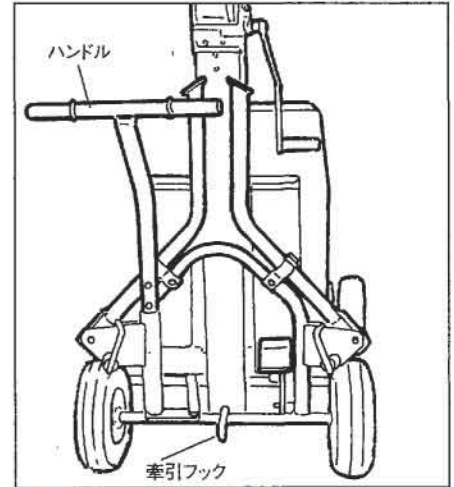
4. 操作方法

4-1. 台車ハンドルの操作

ハンドルを右に切ると右に曲がり、左に切ると左に曲がります。

<注意>

- 車輪が埋まるなどして本機を牽引する場合は、必ず台車の牽引フックを使用してください。ハンドルで牽引すると、変形・破損の原因となります。



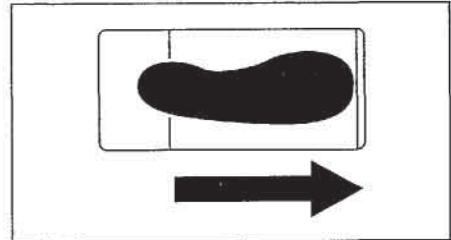
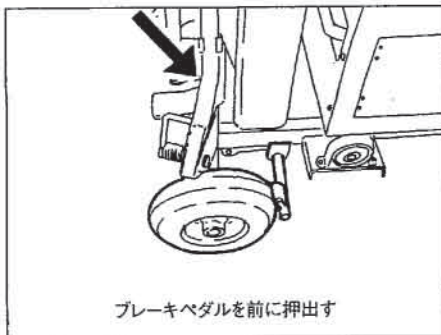
4-2. 車輪ブレーキの操作

<注意>

- ブレーキの効きが弱いときは、タイヤの空気圧およびブレーキのストッパー角度を調整してください。（『11. 点検・整備』の項を参照）

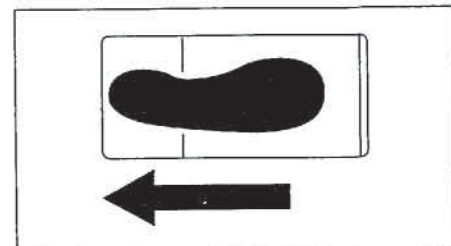
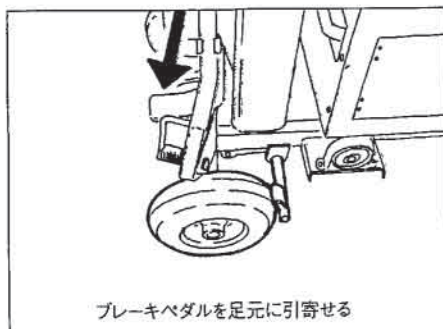
(1) ブレーキ解除

ブレーキペダルを踏み込み前に押出すと、ブレーキが解除されます。



(2) ブレーキ作動

ブレーキペダルを踏み込み足元に引き寄せると、ブレーキが掛かります。



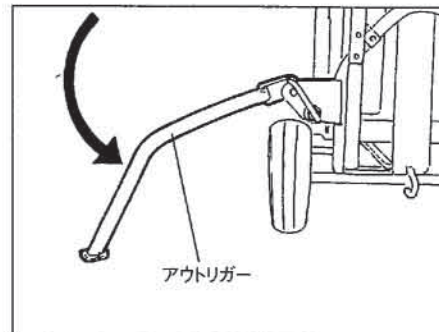
4-3. アウトリガーの操作

(1) アウトリガーの設置

- 1 アウトリガーをアウトリガーキャッチャーから引き出し、地面に降ろします。アウトリガーは自動でロックされます。

<注意>

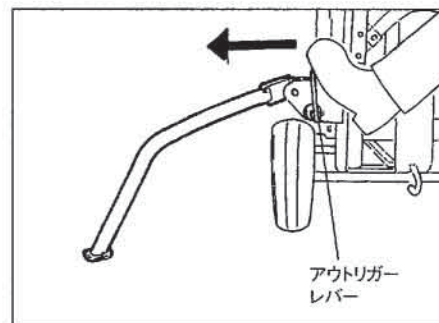
- アウトリガーをロックできる接地高さは水平位置から上下約100mmの範囲です。傾斜地で、車輪の下にブロックを敷いたときなど、アウトリガーの接地高さが変わりますので、注意してください。



- 2 アウトリガーを持ち上げ、ロックの確認をします。

<注意>

- ロックが不十分な場合は、アウトリガーレバーを外側（反マスト側）に軽く踏み込んでください。

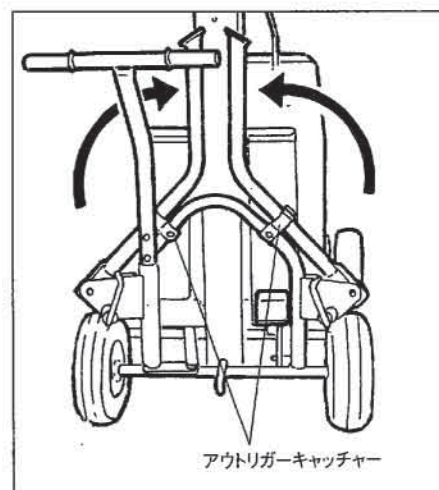


(2) アウトリガーの収納

- 1 アウトリガーレバーをマスト側に踏み込んで、ロックを解除します。



- 2 踏み込んだまま、アウトリガーを持ち上げ、アウトリガーキャッチャーに押し込みます。



4-4. 灯具の操作

⚠危険：感電

●運転中、本機や体がぬれているときは、本機に触れないでください。

⚠注意：けが

●灯具の向きを調整するときは、片手で灯具レバーを持って灯具を支えたまま、固定ハンドル（旋回ハンドル・チルトハンドル）をゆるめてください。

⚠注意：やけど

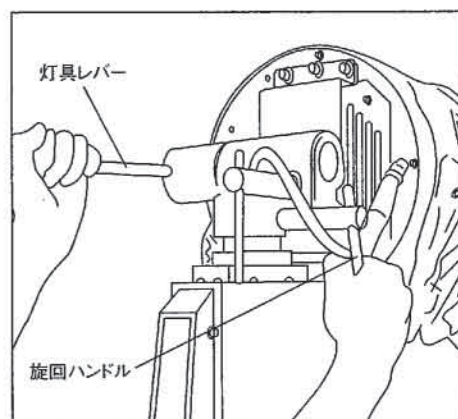
●ランプ点灯時や消灯直後は、ランプ、ランプガードは高温になっていますので触れないでください。

(1) 灯具の左右旋回調整

1 灯具レバーを片手で持って、旋回ハンドルをゆるめます。

2 灯具レバーを動かして左右の向きを調整し、旋回ハンドルを締め付けます。

3 両手でもう一度締め付け、灯具を確実に固定します。



(2) 灯具の上下角度調整

反射タイプのバルーンは、照射の指向性がありますので、用途に応じて傾斜させて使用してください。また、灯具の収納は水平に倒して行います。

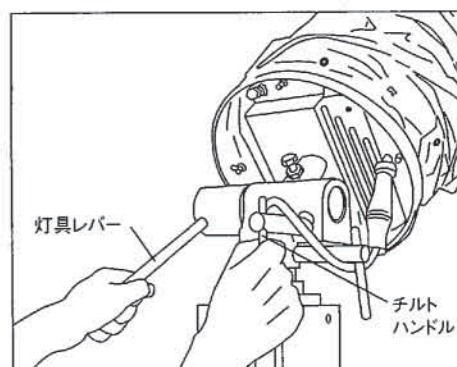
<注意>

●水平に倒すと受風面積が増えますので、傾斜角度は垂直から45°の範囲で使用してください。

1 灯具レバーを片手で持って、チルトハンドルをゆるめます。

2 灯具レバーを動かして上下の向きを調整し、チルトハンドルを締め付けます。

3 両手でもう一度締め付け、灯具を確実に固定します。



<注意>

- 補助用バネと灯具の重さが釣り合い、チルトハンドルを締め付けていなくても灯具が固定されたように見えるときがありますので、チルトハンドルの締め忘れには注意してください。特に、垂直位置での締め忘れには注意してください。

4-5. マストの昇降操作

⚠注意：けが

- マストの昇降時は、マスト、ウインチドラム、ワイヤーに触れないでください。

<注意>

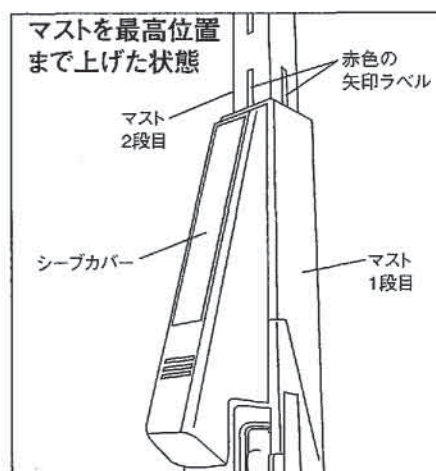
- ウインチドラム側面にあるリングギヤのグリスが切れると、ウインチの寿命が低下します。『11. 点検・整備』の項に従って、定期的にグリスを塗ってください。

(1) マスト上昇

ウインチハンドルを右に回す（時計回転）と、マストが上昇します。

<注意>

- マストが最高位置になるとウインチハンドルの回転が重くなりますので、それ以上、無理な力を加えないでください。赤色の矢印ラベルが見える位置が、最高位置です。無理に回すとウインチ、ワイヤー、滑車部の故障や破損の原因となります。



(2) マスト降下

ウインチハンドルを左に回す（反時計回転）と、マストが降下します。

<注意>

- マストが最低位置を過ぎると、ウインチハンドルが動かなくなりますが、逆巻防止装置が働いているためです。無理にハンドルを回さないでください。

5. 購入時の組立て

工場出荷状態ではバルーン灯具にカバーを装着していますが、バルーン布が取り付けられておりませんので、次の手順で取り付けてご使用ください。

5-1. 灯具カバーの取外し

1 車輪ブレーキを掛けます。(『4-2. 車輪ブレーキの操作』の項を参照)

2 アウトリガーで本機を固定します。
(『4-3. アウトリガーの操作』の項を参照)

3 マストを最低位置にします。(『4-5. マストの昇降操作』の項を参照)

4 灯具を水平に倒して固定します。(『4-4. 灯具の操作』の項を参照)

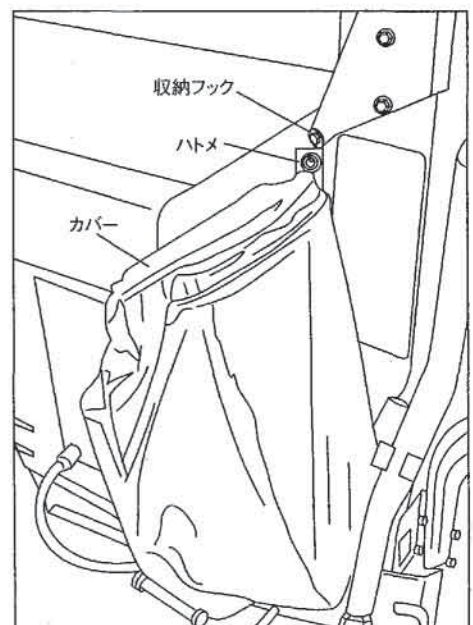
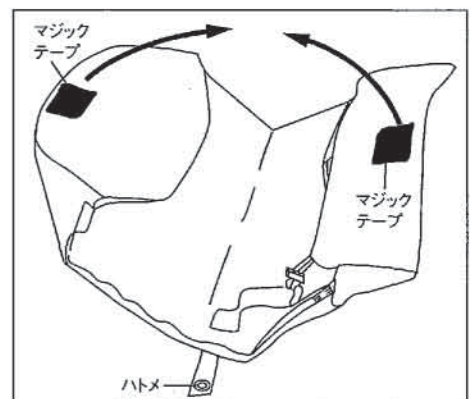
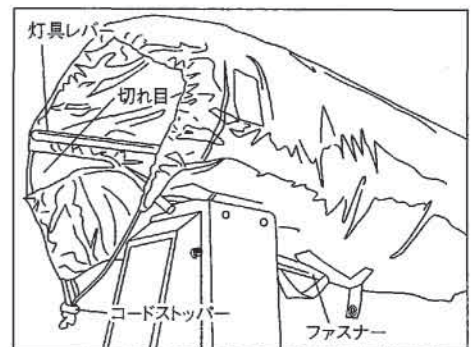
5 灯具カバーを外します。

<灯具カバーの外し方>

- ① ひもの結び目を解き、コードストッパーをずらし、口元を拡げます。
- ② カバーの切れ目から外に突き出ている灯具レバーをカバーの内側に入れます。
- ③ ファスナーを開けて、取り外します。

<灯具カバーの収納>

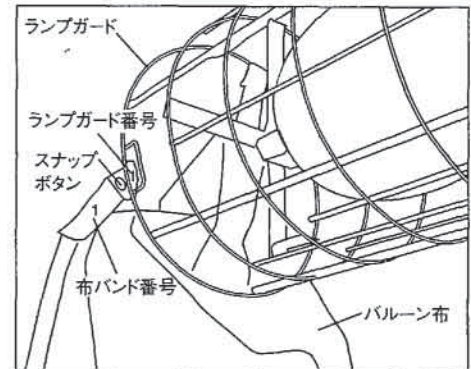
- ① ファスナーを閉じます。
- ② 端にマジックテープがくるようにカバーの両端を折ります。
- ③ 真中で折り、マジックテープ同士を貼り合せます。
- ④ ハトメを、収納フックに掛けます。



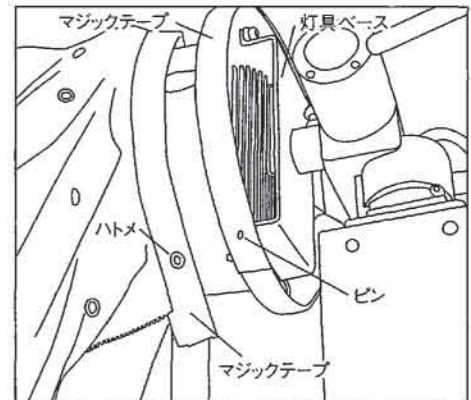
5-2. バルーン布の取付け

1 ↓ バルーン布側面のファスナーを開きます。

2 ↓ バルーン布内側にある布バンド3本をランプガード先端に通し、スナップボタンで取り付けます。このとき、布バンドとランプガードに付いている番号を一致させてください。尚、布バンドがねじれて取り付けられないように、3本ともランプガードの内側から通してください。



3 ↓ バルーン布をランプガードに被せて、灯具ベースとバルーン布のマジックテープ部分を貼り合せます。このとき、灯具ベース外周にあるピンがバルーン布のハトメに入るように位置決めしてください。

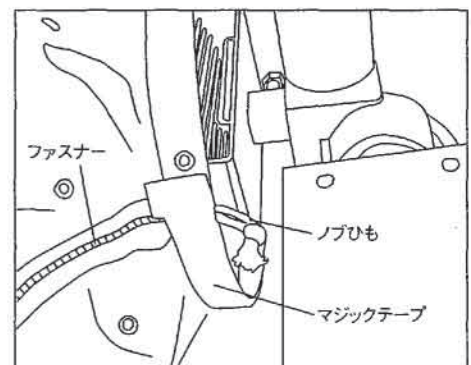


4 ↓ バルーン布側面のファスナーを閉じます。

5 ↓ マジックテープの端を少し剥してファスナーのノブひもを挟み、再び貼り付けます。

<注意>

- 強風によりファスナーが開くことがありますので、必ずノブひもをマジックテープで挟んでください。



6. 運転方法

⚠危険：転倒

- マストを最大に伸ばしたときの転倒風速は17m/s（バルーン垂直時）ですが、風速12～14m/sでバルーン布がつぶれてランプガードに張り付きます。ランプの熱による焼損の防止と併せて、転倒防止の安全確保のためにも風速10m/s（目安：バルーン布がつぶれ始める風速）以上では使用しないでください。
- 地盤のしっかりした水平な場所で使用してください。やむをえず傾斜地で使用する場合は、マストが傾かないよう（垂直になるよう）車輪の下にブロックなどを敷いて調整してください。
- アウトリガーで本機を固定して使用してください。
- 移動防止のため、必ず車輪ブレーキを掛けて使用してください。同時に車輪止めも行ってください。

⚠危険：感電

- 運転中、本機や体がぬれているときは、本機に触れないでください。

⚠注意：感電

- 本機に水をかけたり、雨中での使用はしないでください。
- 点検・整備を行うときは、必ず発電機を停止してください。

<注意>

- 風速12～14m/sになると、バルーン布がつぶれてランプガードに張り付き、ランプの熱で焼損します。上空で風速10m/s（目安：バルーン布がつぶれ始める風速）以上あるときは、マストを下げてください。マストを下げて、バルーン布がつぶれるようであれば、使用を中止してください。
- 屋外保管のときは、バルーン布をバックルで留め、必ずカバーを掛けてください。風による擦れや紫外線による劣化で、バルーン布の寿命が低下します。
- バルーン投光機点灯中は、発電機に他の電気機器を接続しないでください。電動工具などと同時使用すると、始動時に高い電流が流れてランプが立ち消えます。

6-1. 点灯

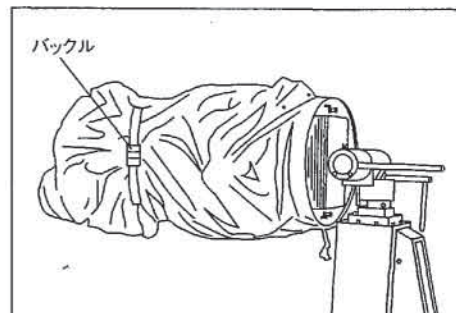
SBL132EG、SBL132DG、MBL232DGの場合

運転前に、始業前点検を行ってください。（『11. 点検・整備』の項を参照）

- 1 車輪ブレーキを掛けます。（『4-2. 車輪ブレーキの操作』の項を参照）

2 アウトリガーで本機を固定します。
（『4-3. アウトリガーの操作』の項を参照）

3 灯具カバーを外します。（『5-1. 灯具カバーの取外し』
の項を参照）



4 バルーン布を束ねて固定しているバックルを外します。

5 灯具の向き（上下角度・旋回）を調整します。（『4-4. 灯具の操作』の項を参照）

6 発電機出力コンセントに電源コードが接続され、発電機のブレーカーが『OFF』になっていることを確認します。

<注意>

- 搭載発電機は、発電機停止直後のエンジンが完全に停止するまでの間も低電圧で出力しますので、ランプ点灯状態で発電機を停止させると、過電流が流れて発電機や安定器が故障する原因になります。発電機を停止する前に、必ずブレーカーを『OFF』にしてください。

7 発電機を始動させます。（別紙『発電機の取扱説明書』を参照）

8 発電機のブレーカーを『ON』にして、ランプを点灯します。

<注意>

- 電源コード差し込みによるランプの点灯は行わないでください。コンセントとプラグの間でスパークが発生します。
- ランプの点灯が完全に安定するまでに10～15分程度かかります。
- ランプ消灯後に再点灯させるときは、約15分間待ち、ランプの温度が下がってからブレーカーを入れてください。すぐにブレーカーを入れると、本機が故障する原因になります。

9 マストを上昇させて、灯具を任意の高さに合わせます。（『4-5. マストの昇降操作』の項を参照）

SBL132IE-Yの場合

運転前に、始業前点検を行ってください。（『11. 点検・整備』の項を参照）

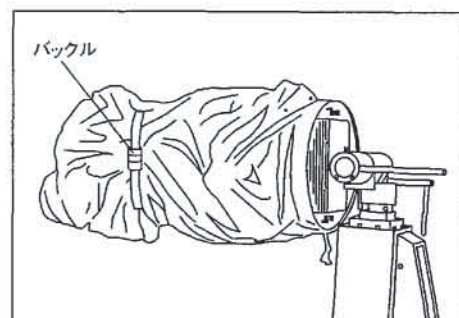
1 車輪ブレーキを掛けます。（『4-2. 車輪ブレーキの操作』の項を参照）

2 アウトリガーで本機を固定します。（『4-3. アウトリガーの操作』の項を参照）

3 灯具カバーを外します。(『5-1. 灯具カバーの取外し』の項を参照)

4 パルーン布を束ねて固定しているバックルを外します。

5 灯具の向き(上下角度・旋回)を調整します。(『4-4. 灯具の操作』の項を参照)



6 発電機出力コンセントに電源コードが接続されていることを確認します。

<注意>

- 発電機始動後に電源コードを接続すると、コンセントとプラグの間でスパークが発生しますので、必ず発電機始動前に電源コードを接続してください。

7 発電機を始動させます。(別紙『発電機の取扱説明書』を参照)
発電機が始動すると、ランプが点灯します。

<注意>

- 搭載発電機は、エンジン回転が完全に立ち上がり、定格電圧が供給できるようになってから出力されるよう制御されているため、出力スイッチを装備していません。したがって、ランプの点灯は発電機の『始動』で行います。
- ランプの点灯が完全に安定するまでに10～15分程度かかります。

8 マストを上昇させて、灯具を任意の高さに合わせます。(『4-5. マストの昇降操作』の項を参照)

6-2. 消灯

SBL132EG、SBL132DG、MBL232DGの場合

1 マストを降下させます。(『4-5. マストの昇降操作』の項を参照)

2 発電機のブレーカーを『OFF』にして、ランプを消灯させます。

<注意>

- 電源コード抜き取りによるランプの消灯は行わないでください。コンセントとプラグの間でスパークが発生します。
- 搭載発電機は、発電機停止直後のエンジンが完全に停止するまでの間も低電圧で出力しますので、ランプ点灯状態で発電機を停止させると、過電流が流れて発電機や安定器が故障する原因になります。発電機を停止する前に、必ずブレーカーを『OFF』にしてください。

3 発電機を停止させます。(別紙『発電機の取扱説明書』を参照)

4 ランプ消灯後、バルーン布のファスナーを開けて5分間自然冷却を行います。

<注意>

- すぐに、バルーン布を束ねると、ランプの熱でバルーン布が劣化します。

5 灯具を水平に倒します。〔4-4. 灯具の操作〕の項を参照)

6 バルーン布をランプガードに巻き付け、バックルで束ねます。

7 灯具カバーを掛けます。(外すときの逆手順)

<注意>

- ファスナーを閉じるとき、バルーン布を挟まないよう注意してください。
- コードストッパーは、ずれるおそれがありますので、カバー口元をコードストッパーで絞ったあと、ひもを結び付けてください。

SBL132IE-Yの場合

1 マストを降下させます。〔4-5. マストの昇降操作〕の項を参照)

2 発電機を停止させます。(別紙『発電機の取扱説明書』を参照)

発電機が停止すると、ランプが消灯します。

<注意>

- 電源コード抜き取りによるランプの消灯は行わないでください。コンセントとプラグの間でスパークが発生します。
- 搭載発電機は、エンジン回転が下がって定格電圧が供給できなくなると出力されないよう制御されているため、出力スイッチを装備していません。したがって、点灯と同様にランプの消灯も発電機の『停止』で行います。

3 ランプ消灯後、バルーン布のファスナーを開けて5分間自然冷却を行います。

<注意>

- すぐに、バルーン布を束ねると、ランプの熱でバルーン布が劣化します。

4 灯具を水平に倒します。〔4-4. 灯具の操作〕の項を参照)

5 バルーン布をランプガードに巻き付け、バックルで束ねます。

6 灯具カバーを掛けます。(外すときの逆手順)

<注意>

- ファスナーを閉じるとき、バルーン布を挟まないよう注意してください。
- コードストッパーは、ずれるおそれがありますので、カバー口元をコードストッパーで絞ったあと、ひもを結び付けてください。

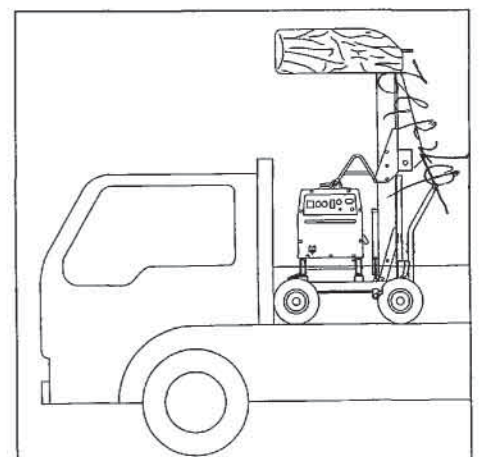
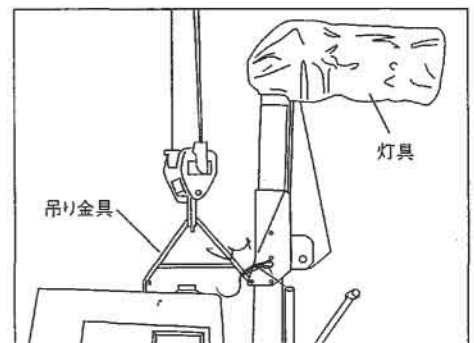
7. 運搬方法（移動・車載）

⚠危険：転倒

- 移動・車載など運搬時は、必ずマストを最低位置まで下げてください。
- 本機を吊り上げるときは、必ず吊り金具を使用してください。
- 車載方向は、発電機側を進行方向（マストが後方）に向けてください。逆に向けると、急ブレーキを掛けたときに転倒しやすくなります。
- 車載固定は、必ず車輪ブレーキとロープ掛けを行ってください。尚、ロープのゆるみを防止するために、台車ハンドルを左右どちらかにきって、前輪の車輪止めも行ってください。

<注意>

- 車輪が埋まるなどして本機を牽引する場合は、必ず台車の牽引フックを使用してください。指定以外の部分を牽引に使用すると、変形・破損の原因となります。
- 灯具にショックを与えないでください。ランプ破損の原因となります。
- 本機を吊り上げるときは、灯具を水平に倒し、灯具が吊り金具の反対に向くように旋回させてください。灯具が吊り金具の近くにあると、クレーンのフックやワイヤーが接触し、破損や汚れの原因になります。
- 車載運搬時は、必ず灯具にカバーを掛けて、灯具先端が車両の進行方向に向くように固定してください。カバーなしで車載運搬すると、バルーン布が風で叩かれて破損します。また、逆に向けると、カバー開口部から風をはらみ、カバーが脱落するだけでなくバルーン布が破損する原因にもなります。



- 車載運搬時は、灯具固定用ハンドル（旋回ハンドル・チルトハンドル）を確実に締め付けてください。締め付けが弱いと灯具が動き、脱落や破損が起きる原因になります。
- 台車ハンドルにはロープ掛けを行わないでください。ハンドル破損の原因になります。

8. ランプの交換方法

▲注意：けが

- マスト昇降時は、マスト、ウインチドラム、ワイヤーに触れないでください。
- 灯具の向きを変えるときは、片手で灯具レバーを持って灯具を支えたまま、固定ハンドル（旋回ハンドル・チルトハンドル）をゆるめてください。
- ランプを必要以上の力で締め付けないでください。破損することがあります。

▲注意：やけど

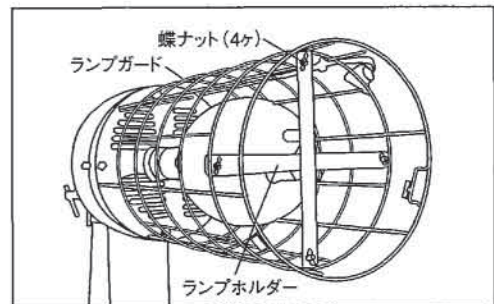
- ランプ消灯直後は、ランプ、ランプガードは高温になっています。バルーン布の取外しやランプの交換は十分冷えてから行ってください。

SBL132EG、SBL132DG、SBL132IE-Yの場合

<注意>

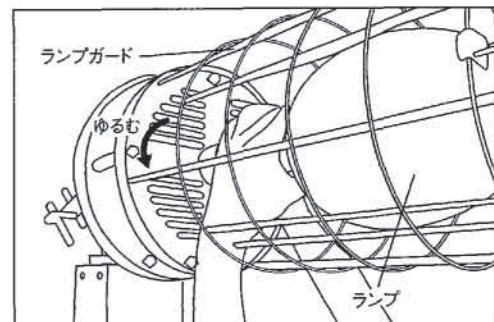
- ランプは、GS・ユアサ ライティング製1000Wメタルハライドランプ（定格電圧250V）『MF1000B・SC/BD』を使用してください。

- 1 ↓ バルーン布を取り外します。（『5-2. バルーン布の取付け』の逆手順）



- 2 ↓ 蝶ナット4ヶを外し、ランプホルダーを取り外します。

- 3 ↓ ランプガードの格子が広い部分（ランプ根元側）から両手を入れて、ランプを左に回します。



- 4 ↓ ランプがゆるんだら、ランプガード先端から手を入れてランプを抜き取ります。

- 5 ↓ ランプを取り付けます。（上記の逆手順で）

- 6 ↓ バルーン布を取り付けます。（『5-2. バルーン布の取付け』の項を参照）

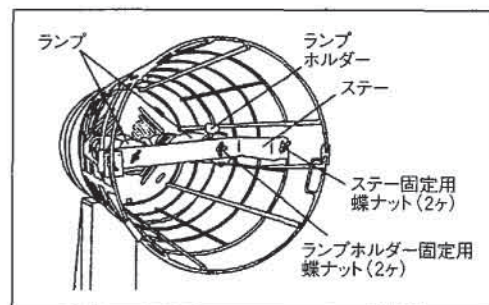
MBL232DGの場合

<注意>

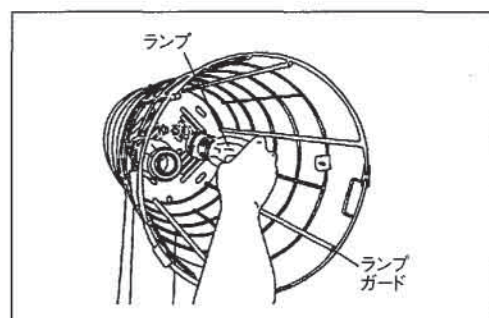
- ランプは、GS・ユアサ ライティング製400Wメタルハライドランプ（定格電圧130V）
『MT400・L・SC/VH-UVC』を使用してください。

- 1 ↓ パルーン布を取り外します。
（『5-2. パルーン布の取付け』の逆手順）

- 2 ↓ ランプホルダー固定用蝶ナット2ヶを緩め、ステー固定用蝶ナット2ヶを外し、ランプホルダーとステーを取り外します。



- 3 ↓ ランプガード先端から手を入れて、ランプを左に回してランプをゆるめ、ランプを抜き取ります。



- 4 ↓ ランプを取り付けます。（上記の逆手順で）

- 5 ↓ パルーン布を取り付けます。（『5-2. パルーン布の取付け』の項を参照）

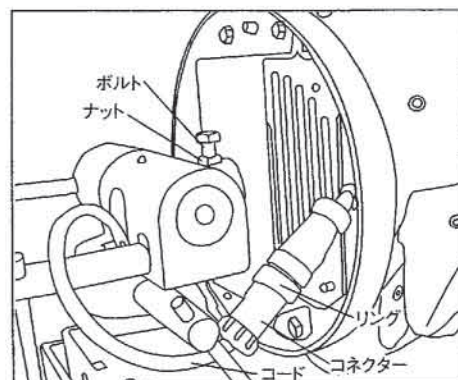
9. 灯具の取付け・取外し方法

バルーン灯具を、スタンドやポールに取り付けて使用するときは、次の方法で取り外してください。取付けは逆の手順で行います。

1 車輪ブレーキを掛けます。

2 マストを最低位置にします。

3 灯具ベース下のコードの接続を外します。コネクターのリングを左に回して外し、引き抜いてください。

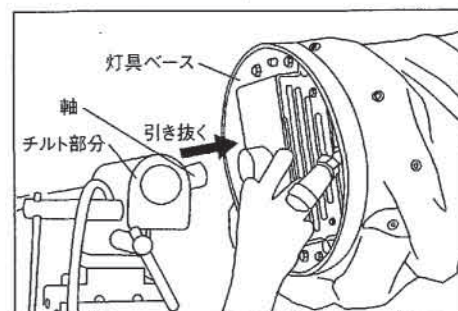


4 灯具を水平よりやや起こした角度で固定します。

<注意>

●水平まで下げると、手順5でナットとボルトを外したときに、灯具が滑って落下するおそれがあります。

5 チルト部分を残して、灯具ベースから上の部分を取り外します。ナットとボルトをゆるめて外し、灯具をバランス良く持って、軸から引き抜いてください。



10. 発電機の積み降ろし方法

発電機を単体で使用するときは、次の手順で積み降ろしを行ってください。

<注意>

- 発電機を台車に積み戻すときは、発電機の周波数が安定器と同一であることを確認してください。
- バルーン投光機点灯中は、発電機に他の電気機器を接続しないでください。電動工具などと同時使用すると、始動時に高い電流が流れてランプが立ち消えします。

10-1. キャスターステー付きで発電機を使用する場合

工事作業車への搭載でロープ固定だけでは不安定な場合は、次の手順で発電機を台車から降ろしキャスターステー付きで使用してください。搭載は次の手順で行います。

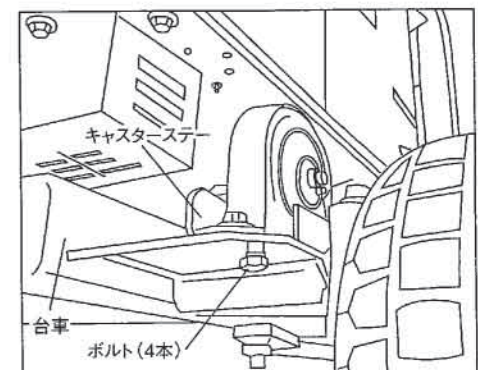
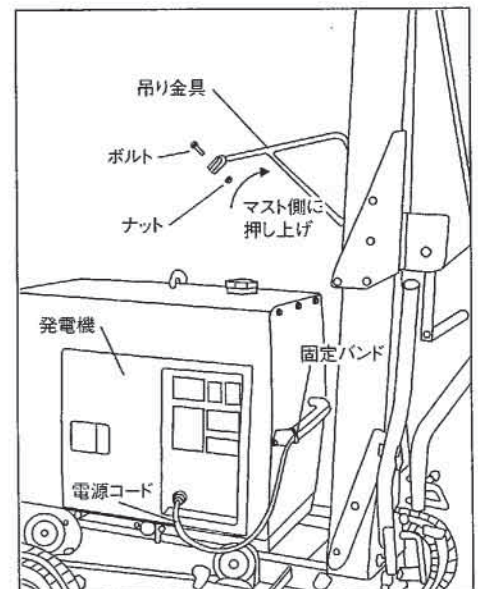
SBL132EG、SBL132DG、MBL232DGの場合

1 車輪ブレーキを掛けます。

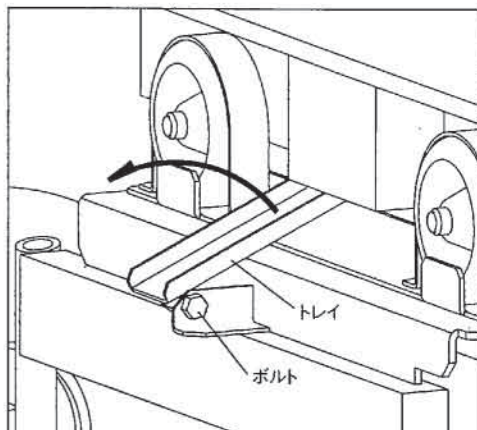
2 電源コードを留めている結束バンドを外し、発電機の出カコンセントから電源コードを抜き取ります。結束バンドは、先端を持って曲げるとツメが外れます。

3 吊り金具と発電機を固定しているボルトとナットを外し、吊り金具をマスト側に押し上げます。

4 キャスターステーと台車を固定しているボルト4本を外します。



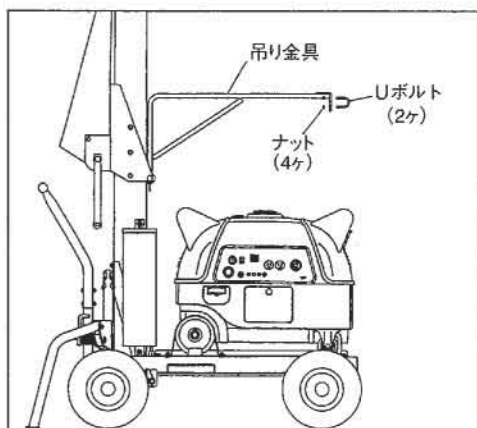
- 5 モデルSBL132EGの台車には、エンジンオイル排出用トレイを装備していますので、固定ボルトをゆるめて、トレイが下向きになるよう回転させます。



- 6 キャスターステーが付いた状態で、発電機を台車から降ろします。

SBL132IE-Yの場合

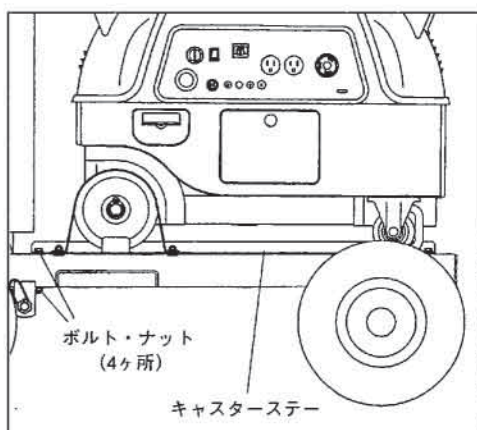
- 1 車輪ブレーキを掛けます。
- 2 電源コードを留めている結束バンドを外し、発電機の出カコンセントから電源コードを抜きます。結束バンドは、先端を持って曲げるとツメが外れます。
- 3 吊り金具と発電機を固定しているUボルトとナットを外し、吊り金具をマスト側に押し上げます。



<注意>

- このナットにはゆるみ止め機能がありますので、締付けは、Uボルトのガタがなくなる程度にしてください。締めすぎると発電機のハンドルが変形します。

- 4 キャスターステーと台車を固定しているボルト・ナット (4ヶ所) を外します。
- 5 キャスターステーが付いた状態で、発電機を台車から降ろします。



10-2. キャスターステーなしで発電機を使用する場合

発電機のキャスター機能を利用して使用するときは、次の手順で台車から降ろしてください。搭載は逆の手順で行います。

SBL132EG、SBL132DG、MBL232DGの場合

1 車輪ブレーキを掛けます。

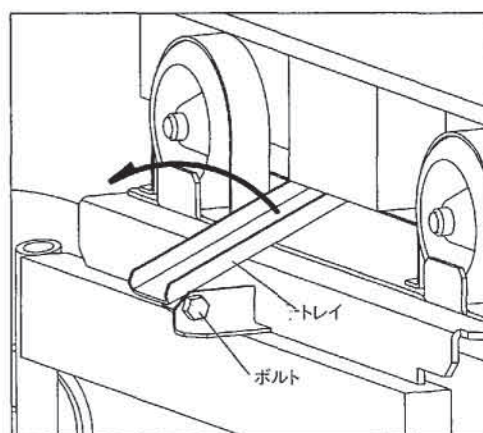
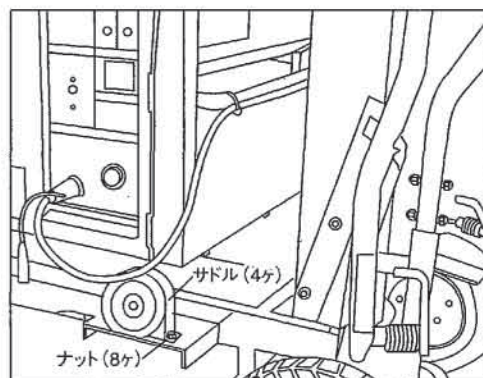
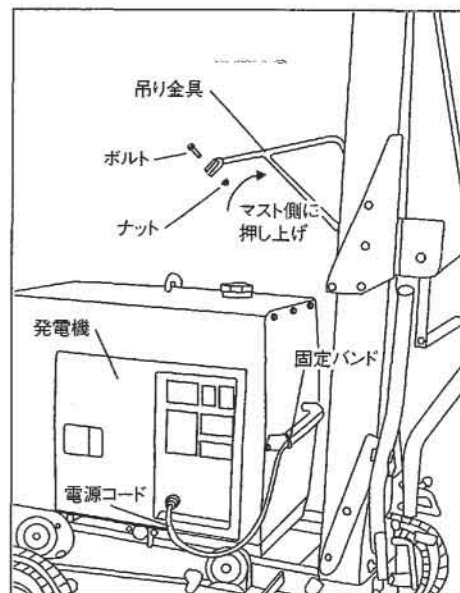
2 電源コードを留めている結束バンドを外し、発電機の出
力コンセントから電源コードを抜き取ります。結束バン
ドは、先端を持って曲げるとツメが外れます。

3 吊り金具と発電機を固定しているボルトとナットを外
し、吊り金具をマスト側に押し上げます。

4 発電機車輪の押え金具（サドル）を固定しているナッ
ト8ヶを外します。

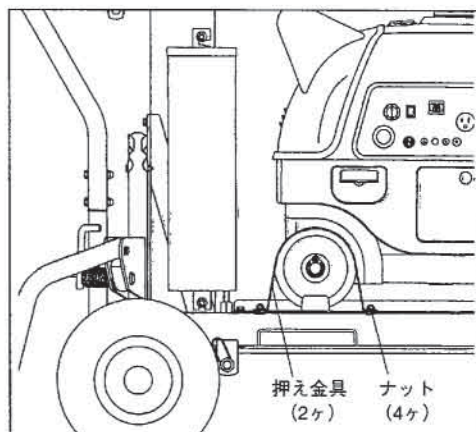
5 モデルSBL132EGの台車には、エンジンオイル排出用
トレイを装備していますので、固定ボルトをゆるめて、
トレイが下向きになるよう回転させます。

6 キャスターステーなしの状態、発電機を台車から降
ろします。



SBL132IE-Yの場合

- 1 車輪ブレーキを掛けます。
- 2 電源コードを留めている結束バンドを外し、発電機の出カコンセントから電源コードを抜き取ります。結束バンドは、先端を持って曲げるとツメが外れます。

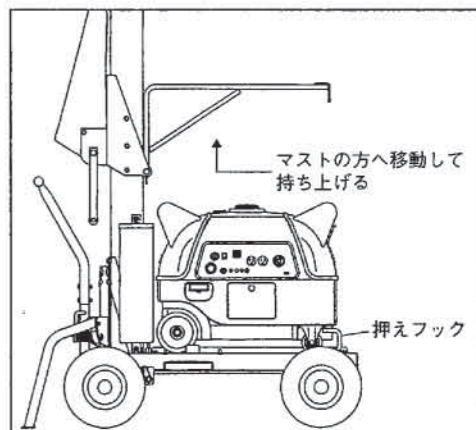


- 3 吊り金具と発電機を固定しているUボルトとナットを外し、吊り金具をマスト側に押し上げます。

<注意>

- このナットにはゆるみ止め機能がありますので、締付けは、Uボルトのガタがなくなる程度にしてください。締めすぎると発電機のハンドルが変形します。

- 4 発電機車輪（大）の押え金具を固定しているナット4ヶを外します。
- 5 発電機車輪（小）の押えフックが車輪から離れるまで、発電機をマストの方へ移動させます。



- 6 キャスターステーなしの状態、発電機を台車から降ろします。

11. 点検・整備

⚠危険：感電

●点検・整備を行うときは、必ず発電機を停止してください。

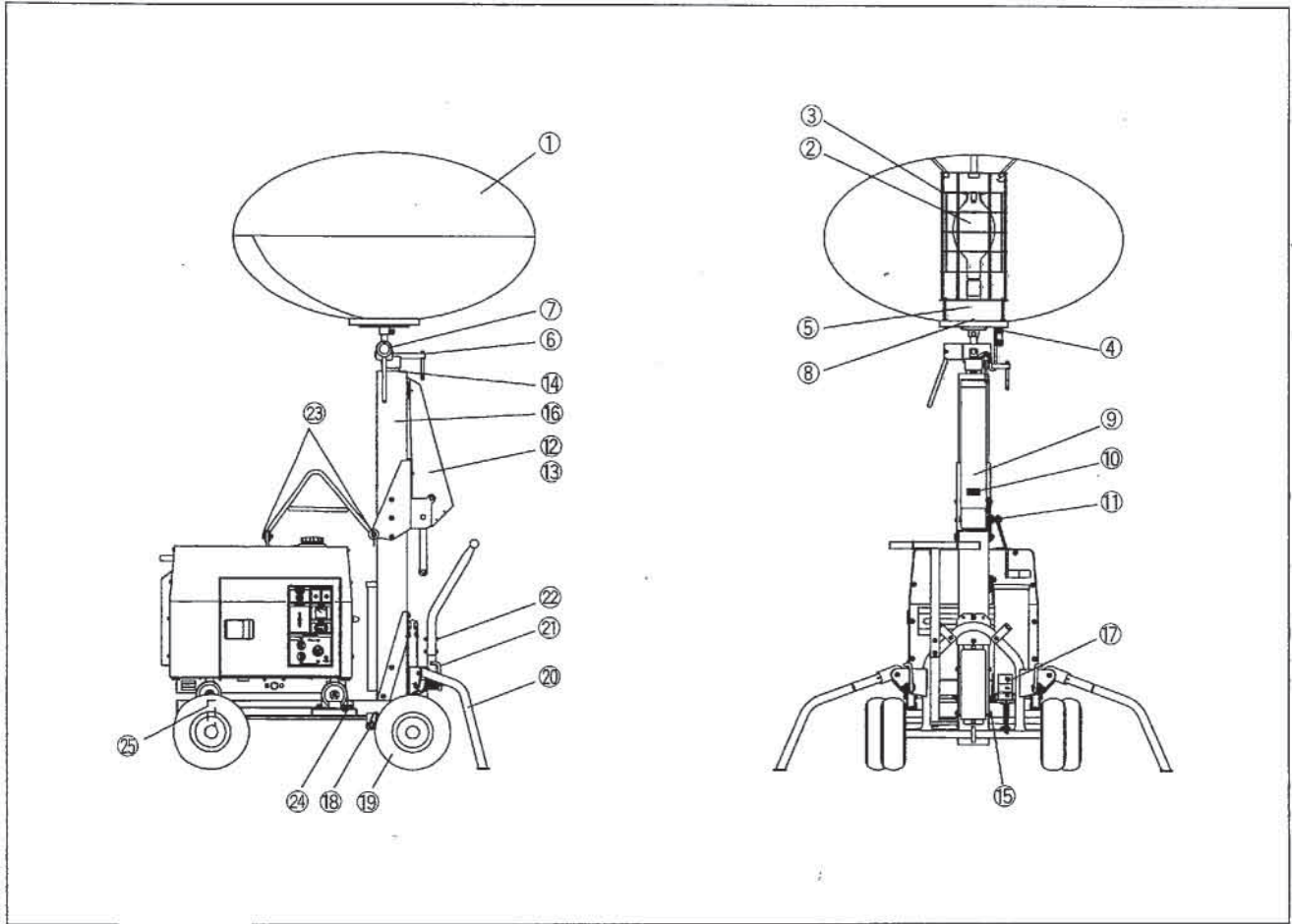
⚠注意：やけど

●ランプ点灯時や消灯直後は、ランプ、ランプガード、安定器が高温になっていますので触れないでください。

<注意>

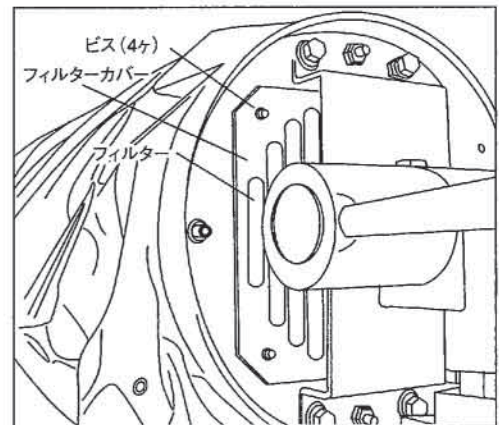
- 発電機については、発電機の取扱説明書をお読みください。
- 始業前点検以外は、専門技術者が行ってください。

	No.	点検箇所	点検内容	始業前	100時間ごと	200時間ごと	処置
灯具	①	バルーン布	破れ	○			補修、交換
			汚れ				ふき取り、交換
	②	ランプ	ゆるみ	○			増し締め
	③	ランプホルダー固定蝶ナット	ゆるみ	○			増し締め
	④	コネクタ	ゆるみ	○			増し締め
	⑤	ファン	異音(点灯時確認)	○			交換
	⑥	回転・チルトハンドル	ゆるみ	○			増し締め
	⑦	回転・チルト軸	動き		○		スプレーグリス塗布
⑧	フィルター	目詰まり		○		揉み洗い	
マスト	⑨	ワイヤー	折れ、ささくれ	○			交換
	⑩	ワイヤー端末固定ボルト	ゆるみ		○		増し締め
	⑪	ウインチ	ブレーキの効き	○			修理
			リングギヤのグリス		○		モリHDグリス塗布
	⑫	落下防止装置	ワイヤーをゆるめて作動を確認	○			修理
	⑬	1段目の滑車	動き		○		モリHDグリス塗布
	⑭	2段目と3段目の間の滑車	動き		○		スプレーグリス塗布
⑮	電源ケーブル	被覆の損傷	○			補修、交換	
⑯	マスト	動き				○	樹脂メタルグリス塗布
		がたつき					樹脂メタル交換
台車	⑰	ブレーキペダル	動き	○			モリHDグリス塗布
	⑱	ブレーキ	効き	○			ストップ角度調整
	⑲	車輪	空気圧	○			空気圧調整
	⑳	アウトリガー	動き		○		モリHDグリス塗布
	㉑	アウトリガーレバー	動き		○		モリHDグリス塗布
	㉒	ハンドル固定ボルト	ゆるみ		○		増し締め
	㉓	吊り金具固定ボルト	ゆるみ		○		増し締め
	㉔	発電機固定ボルト	ゆるみ		○		増し締め
	㉕	前輪操舵軸					○



(1) フィルターの洗浄

- 1 ↓ フィルターカバー固定のビス4ヶを外します。
- 2 ↓ フィルターカバーを、コードの出ている方向に引き抜きます。
- 3 ↓ フィルターを取り出し、水の中で、軽く揉み洗います。



(2) バルーン布の汚れ落とし

中性洗剤をつけた布で、汚れをふきとってください。

<注意>

- アルコール、ガソリンなどの溶剤は使用しないでください。
- 生地のコートングを傷めますので、揉み洗いや洗濯機洗いは行わないでください。

(3) バルーン布の補修

補修用シート（裏面接着式）を、バルーン布の表側から貼り付けます。補修箇所のほこりや油分をきれいに落として貼り付け、しっかり押し付けてください。

(4) ブレーキの調整

⚠危険：転倒

- ブレーキ調整は、本機ブレーキ機能が使用できないため、必ず水平な場所でタイヤに車輪止めを使用して行ってください。

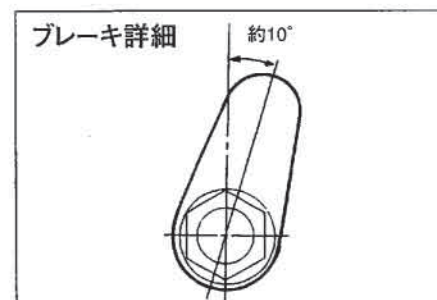
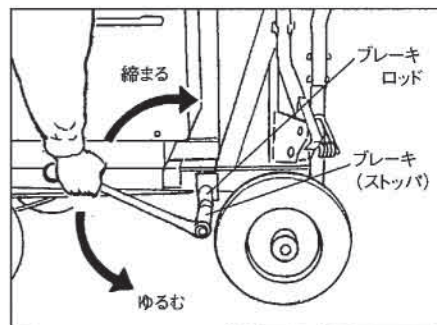
タイヤの空気圧を2.0~2.5kgf/cm²に調整してもブレーキの効きが弱いようであれば、次の手順でブレーキのストッパー角度を補正してください。

- 1 車輪ブレーキを解除します。（『4-2. 車輪ブレーキの操作』の項を参照）

- 2 ブレーキロッド左右のナットをゆるめます。

- 3 ブレーキのストッパー角度を真上より車輪寄りに約10度傾けた位置にセットします。

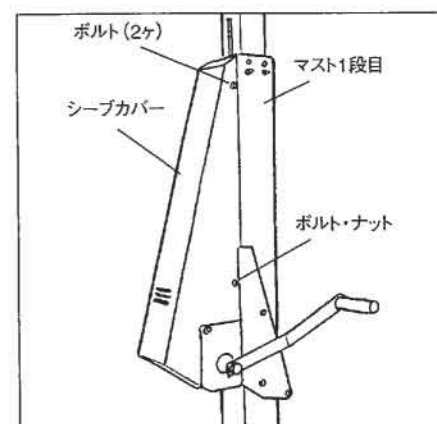
- 4 ブレーキロッド左右のナットを締め込んでストッパーを固定します。



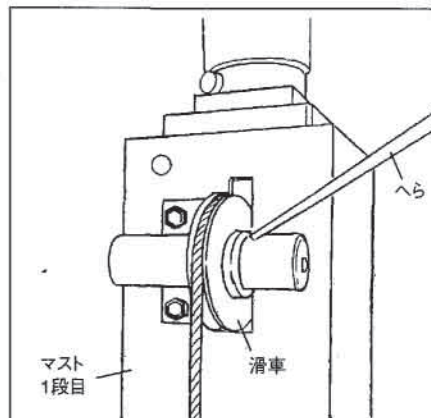
(5) 滑車へのグリス塗布

- マスト1段目の滑車

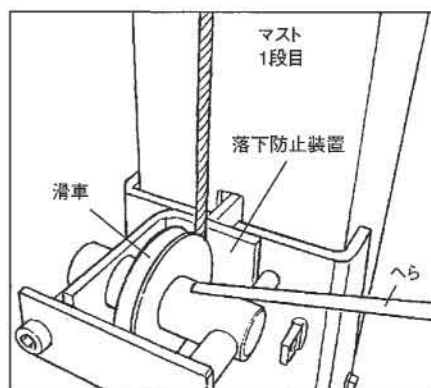
- 1 シーブカバーを固定しているボルト2ヶおよびボルト・ナットを外します。



- 2 上側の滑車の摺動部に、へら等を使用して弊社指定グリス（モリHDグリス）を塗布してください。

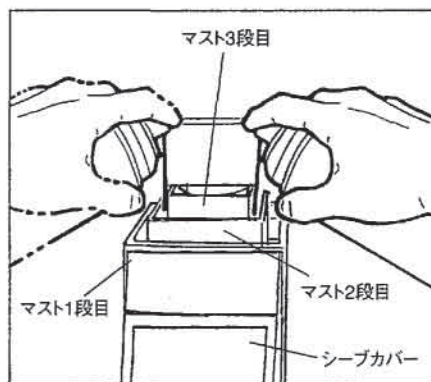


- 3 手順 2 と同様にして、落下防止装置についた滑車の摺動部にも弊社指定グリス（モリHDグリス）を塗布してください。



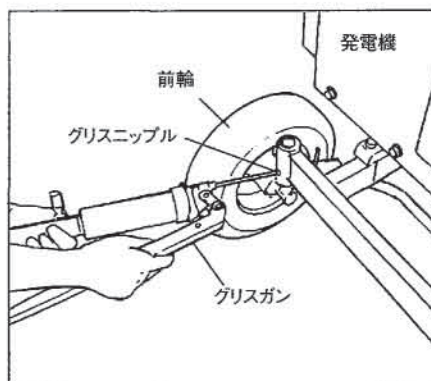
●マスト 2 段目と 3 段目の間の滑車

2 段目と 3 段目のマストの間にも滑車（左右 2ヶ所）がありますので、マストを最低位置まで下げて、上からスプレーグリスを塗布してください。



(6) 前輪操舵軸へのグリス注入

前輪の操舵軸軸受部のグリスニップル（左右 2ヶ所）に、グリスガンを使用して弊社指定グリス（モリHDグリス）を注入してください。



12. 長期保管

⚠危険：感電

- 整備を行うときは、必ず発電機を停止してください。

⚠注意：やけど

- ランプ点灯時や消灯直後は、ランプ、ランプガード、安定器が高温になっていますので触れないでください。

<注意>

- 屋外保管のときは、バルーン布をバックルで留め、カバーを掛けてください。バルーン布が汚れるだけでなく、風による擦れや紫外線による劣化で、寿命が低下します。

本機を2ヶ月以上使用しないときは、次の手順で整備を行ってください。

- 1 発電機を、取扱説明書に従って整備します。
- 2 泥や汚れを落とし、グリスアップを行います。
- 3 マストを完全に下げ、ワイヤーの張りをゆるめます。
- 4 灯具を収納し、カバーを掛けます。
- 5 保管場所に移動し、車輪ブレーキを掛けます。

13. 故障時の対応

⚠危険：感電

●運転中、本機や体がぬれているときは、本機に触れないでください。

⚠注意：やけど

●ランプ点灯時や消灯直後は、ランプ、ランプガード、安定器が高温になっていますので触れないでください。

⚠注意：感電

●灯具内部の点検・調整を行うときは、必ず発電機を停止してください。

本機の調子が悪いときは、次の表に従って点検してください。点検しても正常にならないときは、お求めの販売店か弊社営業所に修理を申しつけてください。

症状	推定原因	処置
ランプが点灯しない	ブレーカーが「OFF」になっている(SBL132IE-Yを除く)	ブレーカーを「ON」にする
	消灯後すぐに再点灯させた	消灯後約15分待って、ランプが冷えてから点灯させる
	ランプが安定器に適合していない	適合ランプに交換する
	ランプがゆるんでいる	ランプを確実に締め込む
	ランプの寿命劣化	ランプを交換する
ランプが暗い	ランプの寿命劣化	ランプを交換する
	バルーン布が汚れている	汚れを拭き取る(揉み洗いは不可) バルーン布を交換する
バルーン布が膨らまない	バルーン布に大きな穴があいている	バルーン布を交換する
	ファンが回っていない	修理
	バルーン布が濡れている	バルーン布を乾かして使用する
バルーン布の膨らみが弱い	ファスナーが開いている	ファスナーを閉じる
	マジックテープが剥がれている	マジックテープを貼り直す
	フィルターの目詰まり	フィルターを清掃する
	バルーン布に小さい穴があいている	補修
	バルーン布の寿命劣化	バルーン布を交換する
バルーン布は膨らんだままランプが消える	デフューザーが外れて過熱防止装置が作動した(MBL232のみ)	デフューザーを装着する
	ランプの寿命	ランプを交換する
バルーン布がしぼんだ後ランプが消える	ファンが止まって過熱防止装置が作動した	ファンの修理、交換
マストが上がらない	マストの滑りが悪い	軸受にグリスを塗布する
	滑車の回転が悪い	滑車にスプレーグリスを塗布する
	マストの間に異物が入った	修理
マストが下がってくる	ウインチのブレーキが故障	修理
マストが下がらない	マストの滑りが悪い	軸受にグリスを塗布する
	落下防止装置が誤作動している	修理
	マストの間に異物が入った	修理

MEMO

A series of horizontal dotted lines for writing.

株式会社やまびこ

〒 198-8760 東京都青梅市末広町 1-7-2 Tel 0428-32-6181

やまびこ産業機械株式会社

〒 731-3167 広島市安佐南区大塚西6-2-11 Tel 082-849-2005 (代)

やまびこ北海道株式会社

〒 004-0041 北海道札幌市厚別区大谷地東 1-2-20 Tel 011-891-2249 (代)

やまびこ東北株式会社

〒 984-0002 宮城県仙台市若林区卸町東 5-1-50 Tel 022-288-0511 (代)

やまびこ東部株式会社

〒 198-0025 東京都青梅市末広町 1-7-2 Tel 0428-32-1091 (代)

やまびこ中部株式会社

〒 452-0031 愛知県清須市西枇杷島町宮前 1-39 Tel 052-502-4111 (代)

やまびこ西部株式会社

〒 701-0221 岡山県岡山市南区藤田566-159 Tel 086-296-5911 (代)

やまびこ九州株式会社

〒 816-0943 福岡県大野城市白木原 5-3-7 Tel 092-573-5361 (代)

ご用命の際はご購入いただいた販売店へご連絡ください。

27338-94310

(C) 2013 株式会社やまびこ 著作権法により無断での複製、転載などは禁止されております。