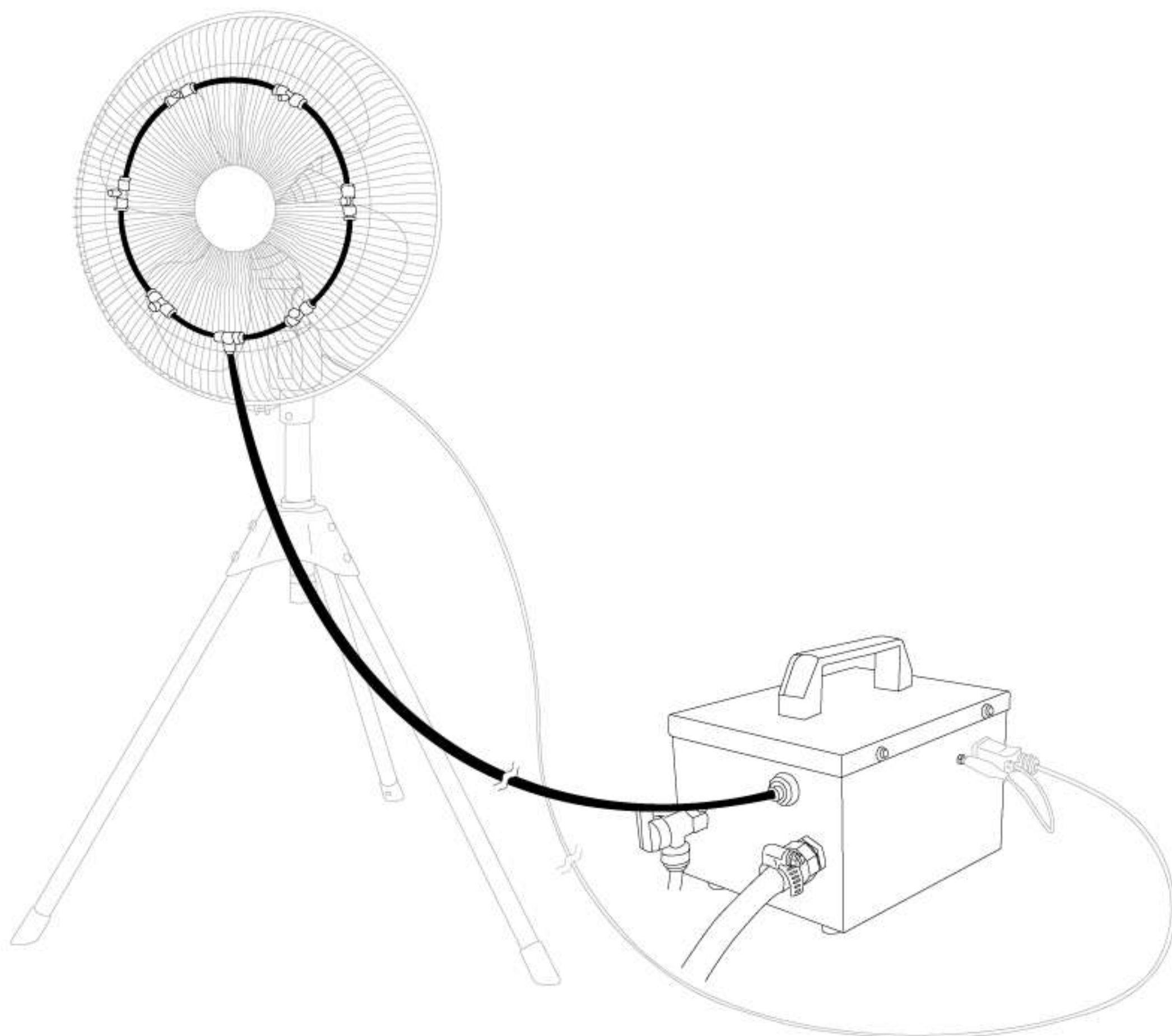


NAKATOMI

ミストキット MK-12

取扱説明書





※工場扇はセットに含まれておりません。



このたびは、弊社「ミストキット MK-12」をお買い上げ頂きましてまことにありがとうございます。
ご使用前に必ず取扱説明書をお読みください。なお、この取扱説明書は大切に保管してください。
この製品は、海外ではご使用になれません。
USE ONLY IN JAPAN.

安全上のご注意









- ◆ご使用になる前に、安全上の注意をよくお読みのうえ、正しくお使いください。
- ◆ここに示しました注意事項は、守らないと人身事故や、家財の損害に結びつく重大な内容を記載しておりますので、必ず守ってください。
- ◆お読みになった後は、お使いになる方がいつでも見られる場所に保管してください。

— 表示と意味について —

表示		表示の意味
	警告	誤った取り扱いをすると、人が死亡または重傷を負う危険性が想定される内容を示しています。
	注意	誤った取り扱いをすると、人が傷害を負ったり、物的損害の発生が想定される内容を示しています。

図記号の例		図記号の意味
	分解禁止	⊘の記号は、禁止の行為を示します。(してはいけないこと) 具体的な禁止の内容は、文章や絵で示します。 左図の場合は、「分解禁止」を示しています。
	プラグを抜く	●の記号は、行為を強制したり指示する内容を示しています。 具体的な強制内容は、文章や絵で示します。 左図の場合は、「差込プラグをコンセントから抜く」ことを示しています。



 改造禁止	絶対に改造はしないでください。火災・感電・ケガの恐れがあります。	 100V使用	電源は、交流100Vを使用してください。交流100V以外の電源を使うと、火災・感電の恐れがあります。
 分解・修理禁止	修理技術者以外の方は、分解・修理をしないでください。火災・感電・ケガの恐れがあります。修理はお買い上げの販売店にご連絡ください。	 プラグを抜く	清掃・点検の時は、スイッチを切り差込プラグをコンセントから抜いてください。濡れた手で抜き差ししないでください。感電の恐れがあります。
 使用禁止	水道水以外は使用しないでください。泥水、海水、引火性、爆発性、有毒な液体等で運転しないでください。重大な事故・故障の恐れがあります。	 ホコリを取る	差込プラグの刃および、刃の取付面に付着したホコリは、きれいに拭き取ってください。火災の恐れがあります。
 使用禁止	ご使用中に、異常音・振動・異臭等が発生した時は、直ちに使用をやめスイッチを切り、差込プラグをコンセントから抜いてください。火災・感電の恐れがあります。	 水かけ禁止	製品には水や洗剤等をかけたり、吹き付けたりしないでください。漏電により、火災、感電の恐れがあります。



注意

 設置場所	<p>平らで強度のある安定した場所に設置してください。</p>	 使用禁止	<p>水が給水されていない状態での運転はしないでください。 故障の恐れがあります。</p>
 使用禁止	<p>本体、電源コード、差込プラグは水に濡れないようにしてください。 感電・漏電・火災・故障の恐れがあります。</p>	 使用禁止	<p>揮発性可燃物(シンナー・ガソリン等)の近くでは絶対に使用しないでください。殺虫剤・掃除用スプレーなどを吹き付けしないでください。 引火・変質・破損する恐れがあります。</p>
 プラグを持って抜く	<p>差込プラグを抜くときは、コードを持たずに、必ず差込プラグを持って引き抜いてください。差込プラグが傷んでいるときは使用しないでください。</p>	 使用禁止	<p>屋外の雨水のかかる場所や、高温多湿の場所での使用は避けてください。また火気には近づけないでください。 感電・漏電・火災・故障の恐れがあります。</p>
 接近注意	<p>運転中は本機に近づかないでください。特にお子様は危険です。</p>	 プラグを抜く	<p>ご使用後は、差込プラグをコンセントから抜いてください。絶縁劣化による火災・感電の恐れがあります。</p>
 取り扱い注意	<p>取り付け、お手入れの時は、手袋を着用してください。ケガの恐れがあります。</p>	 保管注意	<p>湿度の高いところ、雨のかかるところ、直射日光のあたるところは避け、お子様の手の届かないところに保管してください。</p>
 使用禁止	<p>電源コードや差込プラグが傷んだり、コンセントの差し込みがゆるい時は使用しないでください。 感電やショート、発火の原因になります。</p>	 配線注意	<p>電力は直接コンセントからお取りください。やむを得ず延長コードを使用する場合はできるだけ短い長さでご使用ください。</p>
 使用禁止	<p>本体の上には物を置かないでください。 破損や故障、思わぬ事故の恐れがあります。</p>	 使用禁止	<p>本機を移動させる際には、チューブ・ホースを引っ張って移動させないでください。</p>
 使用環境注意	<p>使用環境の温度範囲は5℃～40℃です。周辺温度が5℃以下の場所では使用しないでください。水が凍結し、破損の恐れがあります。また、水温が27℃以上の水の使用も機械の故障原因となりますので使用しないでください。</p>	 使用禁止	<p>ホースやチューブは、折り曲げたり物を載せたりしないでください。</p>

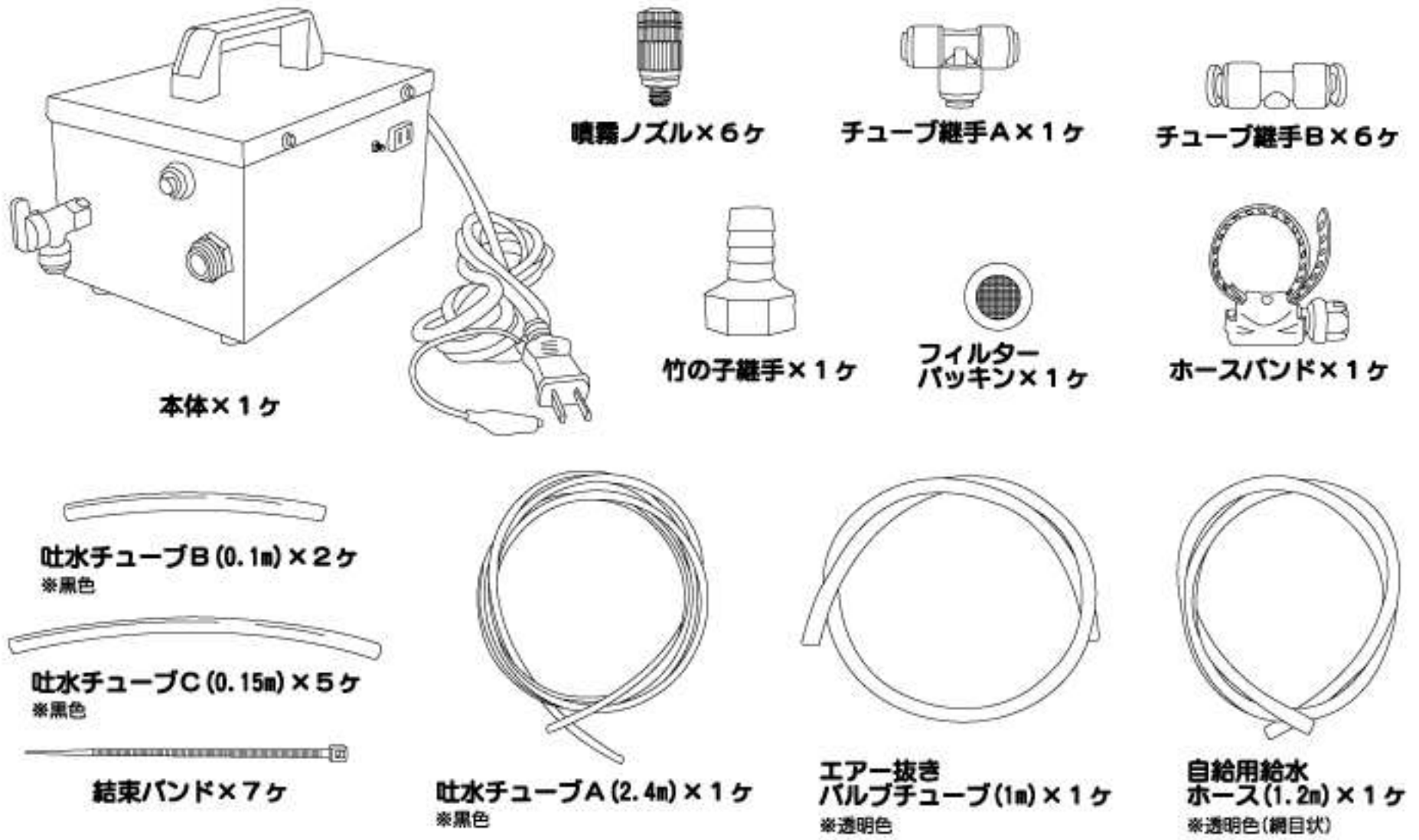
【用途】

- ◆お手持ちの工場扇に取り付けるだけで快適ミスト
- ◆工場、作業現場、イベントでの熱中対策に

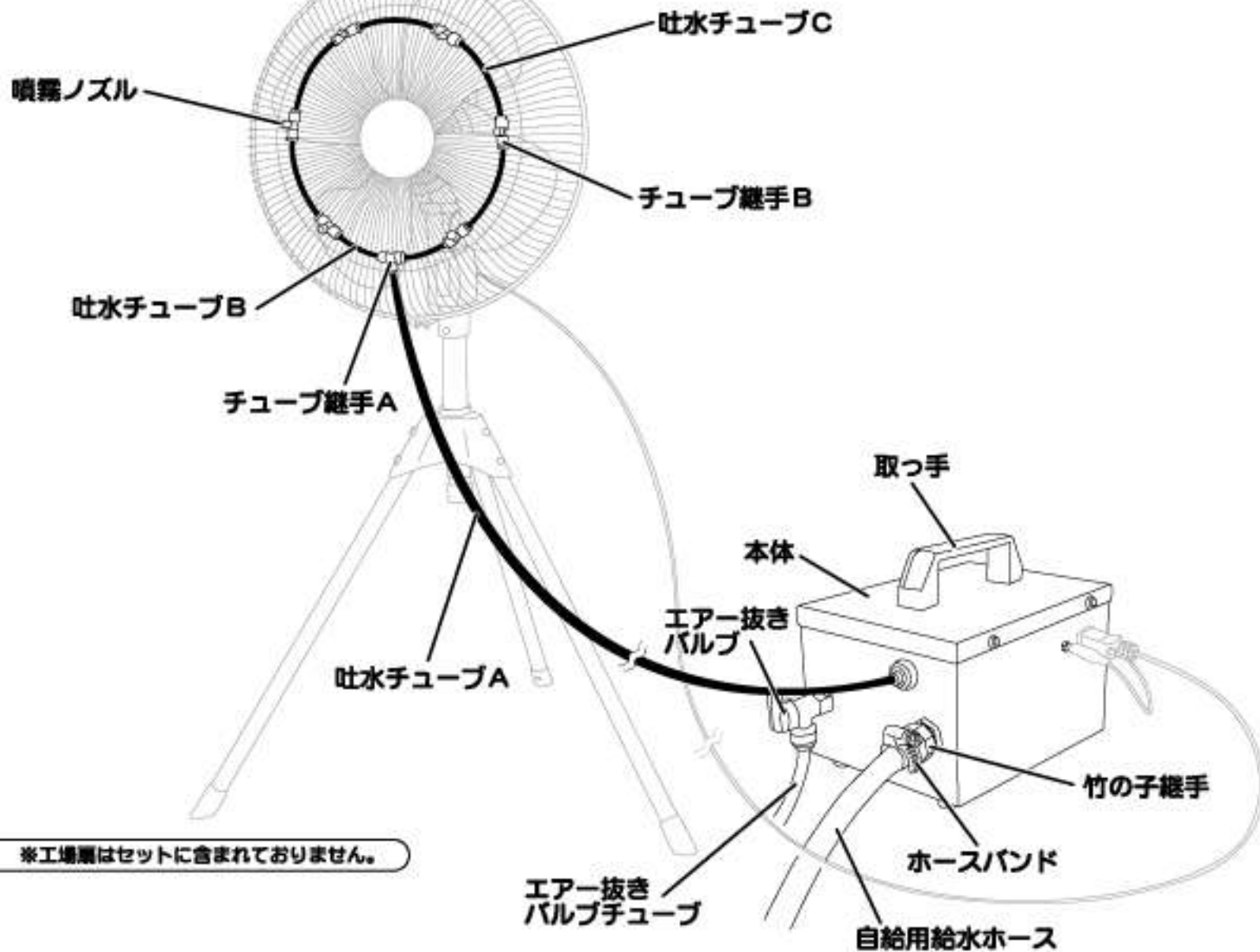
【特長】

- ◆軽量・コンパクト！簡単に持ち運びができます。
- ◆水の気化熱で周囲温度が下がり、心地よい涼しさが体感できます。

【組立部品図】 ※大きさは実寸比と異なります。



【各部の名称】



【組立方法】

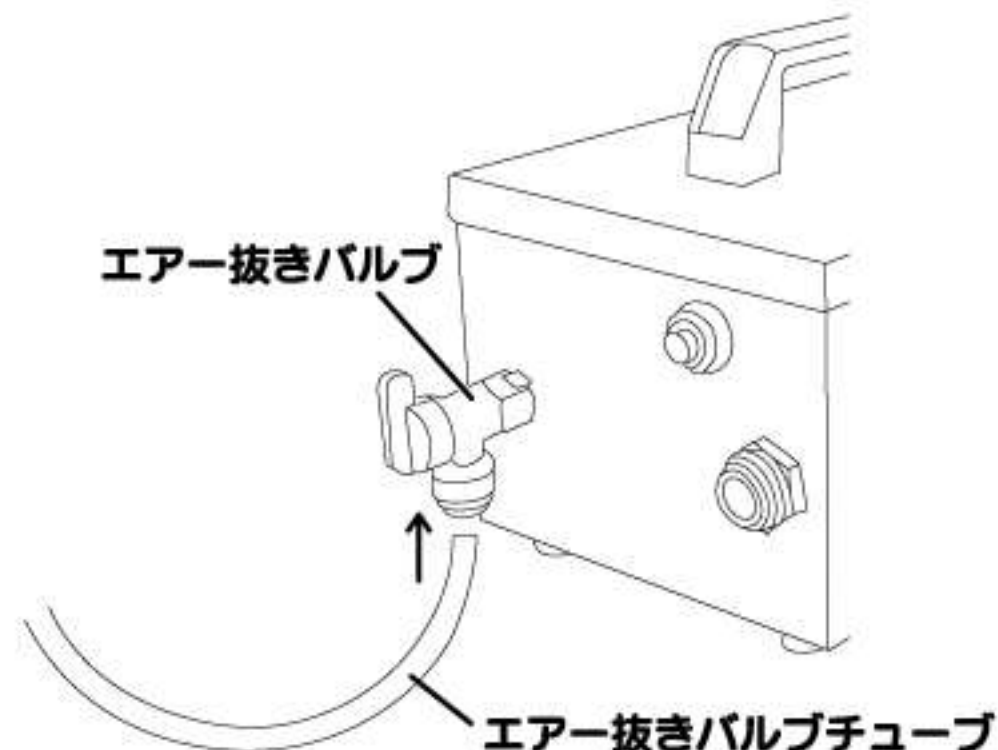


注意

- 製品を組み立てる際は、各部品を確実に取り付けてください。
- 運送途上の衝撃等により、部品の破損・外れ・変形する場合がありますので、組立前にご確認ください。
- スイッチを切り、差込プラグを抜いた状態で組み立てを行ってください。
- 本製品は、直径45cm羽根の工場扇（ガード直径約50cm）を想定して設計しています。工場扇（市販品）は同等品をご用意ください。

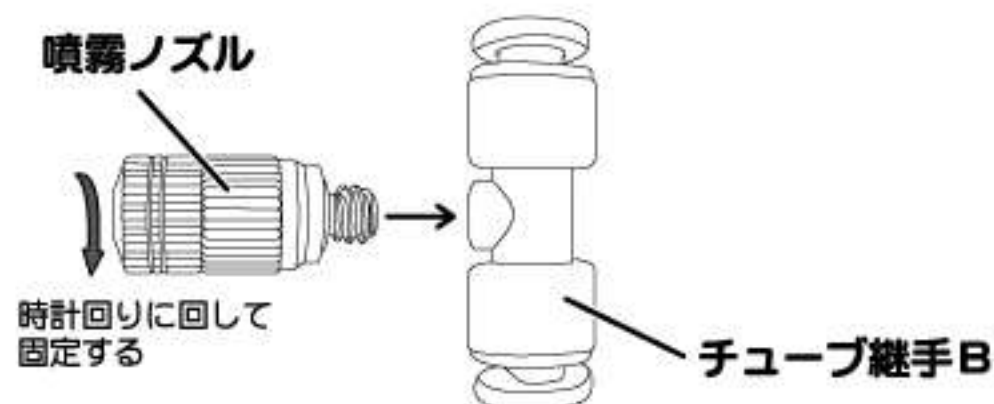
①エア抜きバルブチューブ

- エア抜きバルブにエア抜きバルブチューブを差し込みます。
- ※チューブは、奥までしっかり差し込んでください。



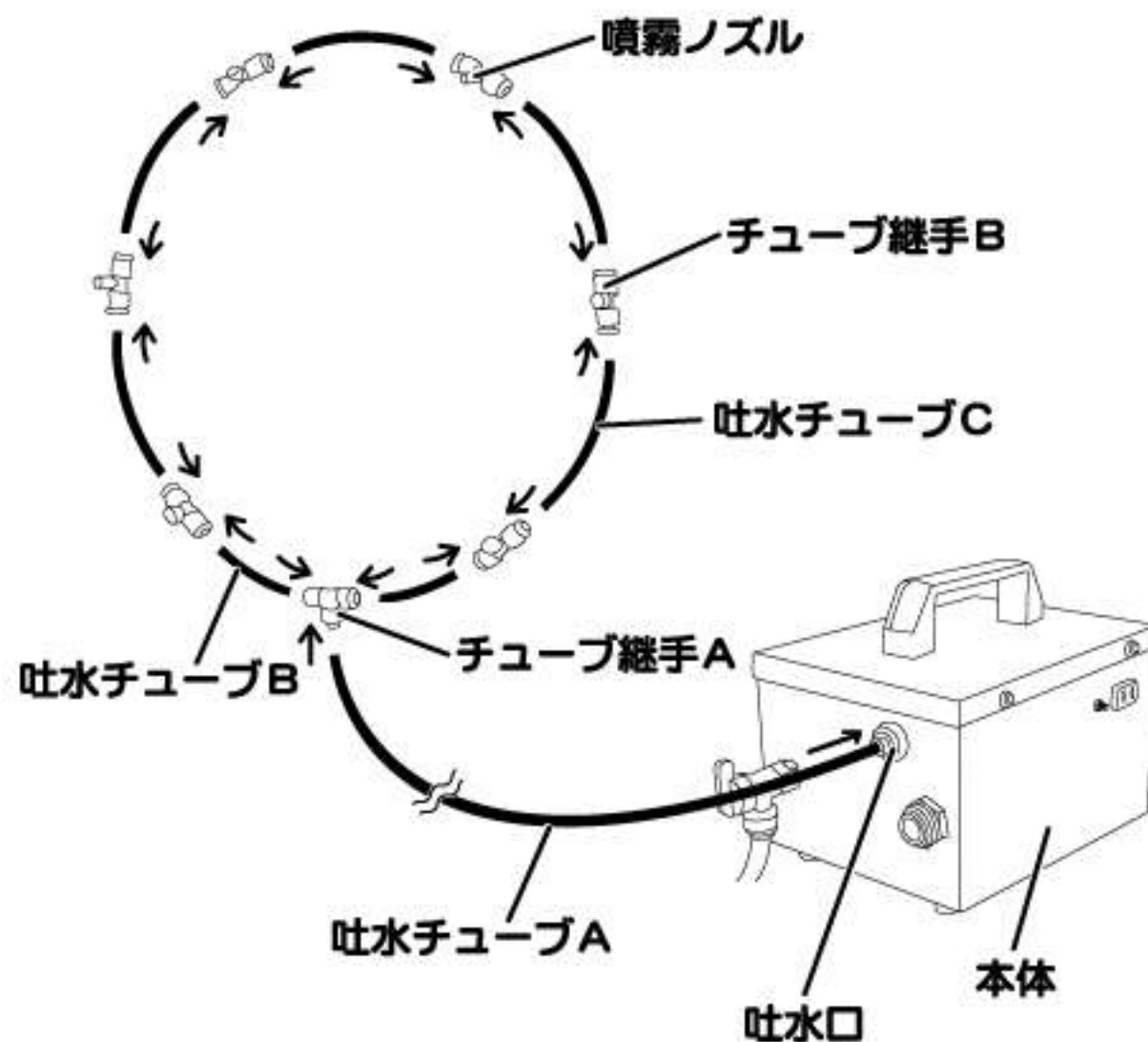
②チューブ継手B・噴霧ノズル

- チューブ継手Bに噴霧ノズルを取り付けます。



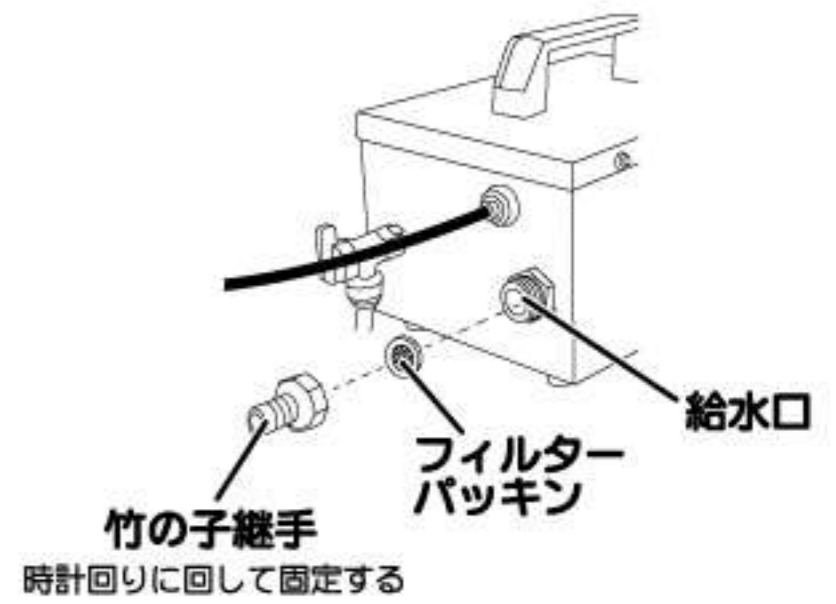
③吐水チューブ・チューブ継手

- 吐水チューブ、チューブ継手を右図のように差し込みます。
- ※チューブは、奥までしっかり差し込んでください。
- ※チューブ継手Aの両端に吐水チューブBを取り付けてください。
- ※噴霧ノズルは、前方に向きを揃えてください。



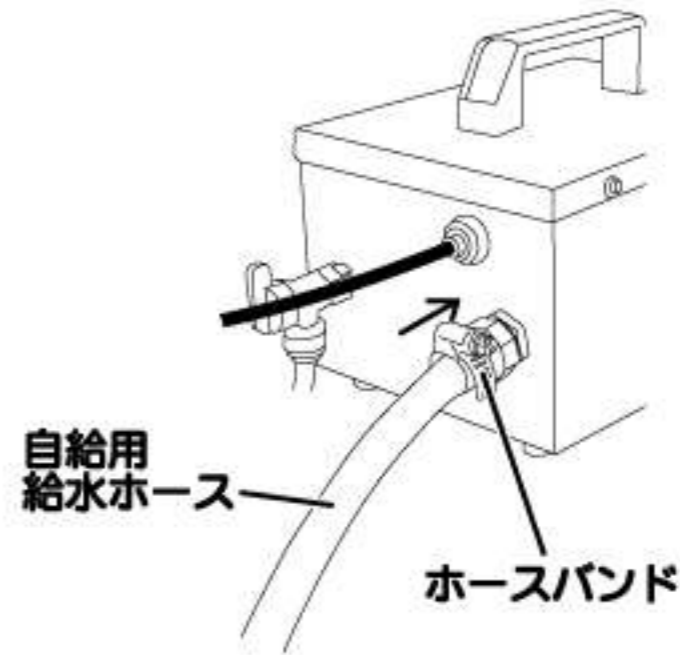
④給水ホース

- 給水口に竹の子継手、フィルターパッキンを取り付けます。



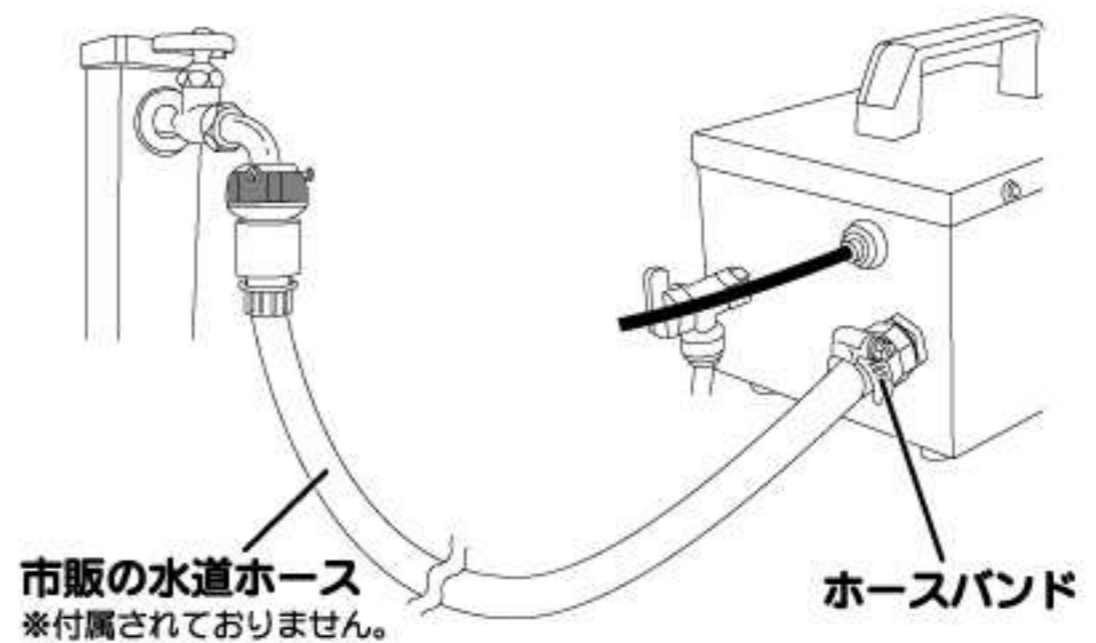
[タンク（市販品）等から給水する場合]

- 自給用給水ホースを竹の子継手に差し込み、マイナスドライバー（市販品）等でホースバンドを締め付けて固定します。



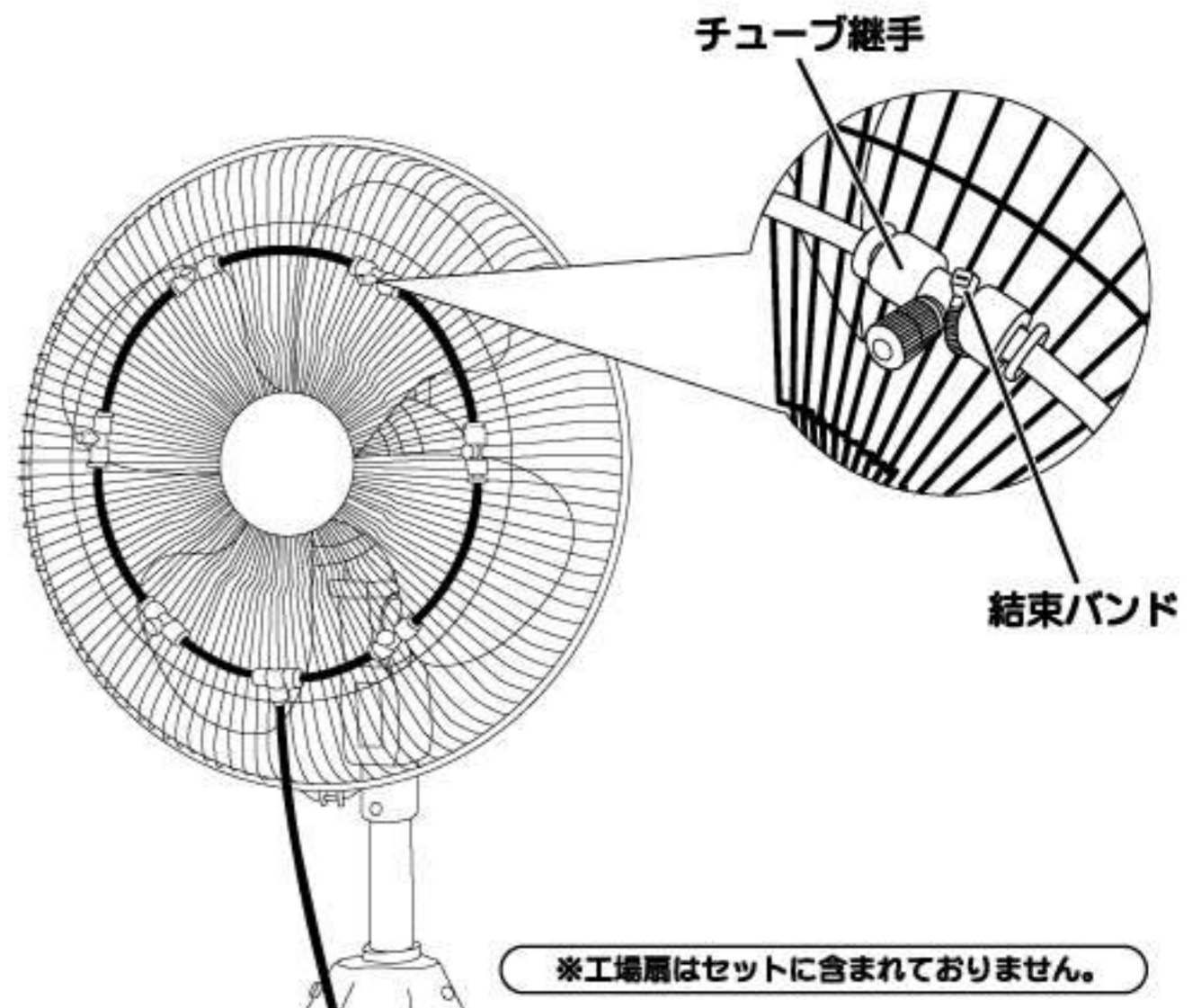
[水道から給水する場合]

- 水道の蛇口に接続されている水道ホース（市販品 内径12mm）を竹の子継手に差し込み、マイナスドライバー（市販品）等でホースバンドを締め付けて固定します。



⑤結束バンド

- 工場扇（市販品）のガードにチューブ継手部を結束バンドで取り付けます。
- ※結束バンドが内側に回転しても羽根に当たらないように、結束バンドの先端をニッパー等でカットしてください。
- ※固定する際は、必ず結束バンドを使用してください。紐など切れやすいもので固定した場合、使用中外れて事故の原因となります。
- ※工場扇（市販品）の前方に取り付けてください。
- ※噴霧ノズルは前方に向きを揃えてください。



【使用方法】

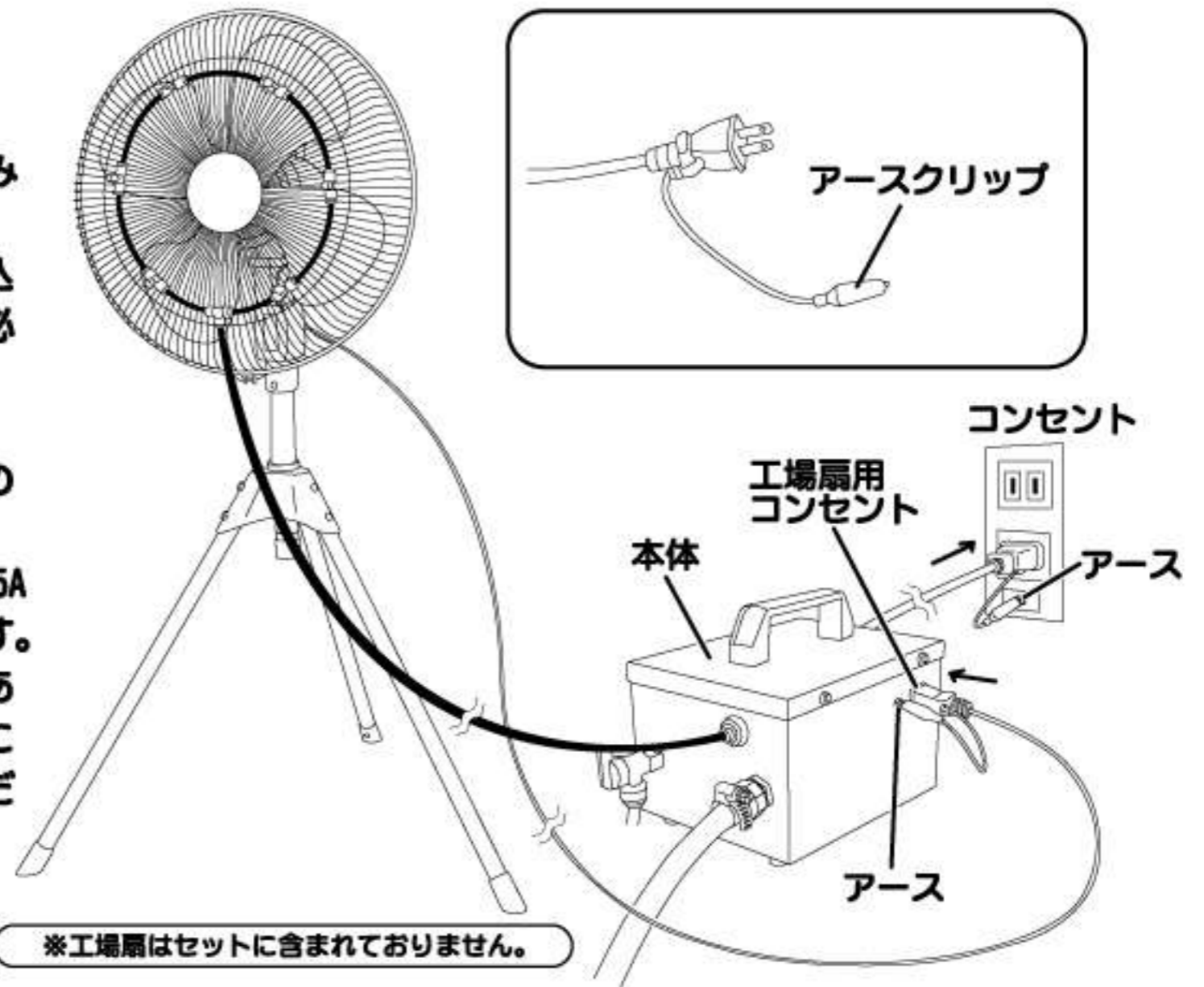


注意

- ・ご使用前に全ての部品が確実に取り付けしてあることを確認したうえでご使用ください。
- ・漏電等による感電事故防止のため、差し込みプラグに付いているアースクリップで必ずアースをとってご使用ください。
- ・平らで強度のある安定した場所に設置してください。

①電源

- 1) コンセントに本体の電源プラグを差し込みます。
※本機を安全にご使用いただくため、差込プラグに付いているアースクリップで必ずアースをとってください。
- 2) 工場扇（市販品）の電源プラグを本体横の工場扇用コンセントに差し込みます。
※本体横の工場扇用コンセントはAC100V 5A以下の工場扇（市販品）が使用できます。
※工場扇（市販品）にアースクリップがある場合はコンセント横のアース取付部にアースクリップを取り付けてご使用ください。



②使用手順

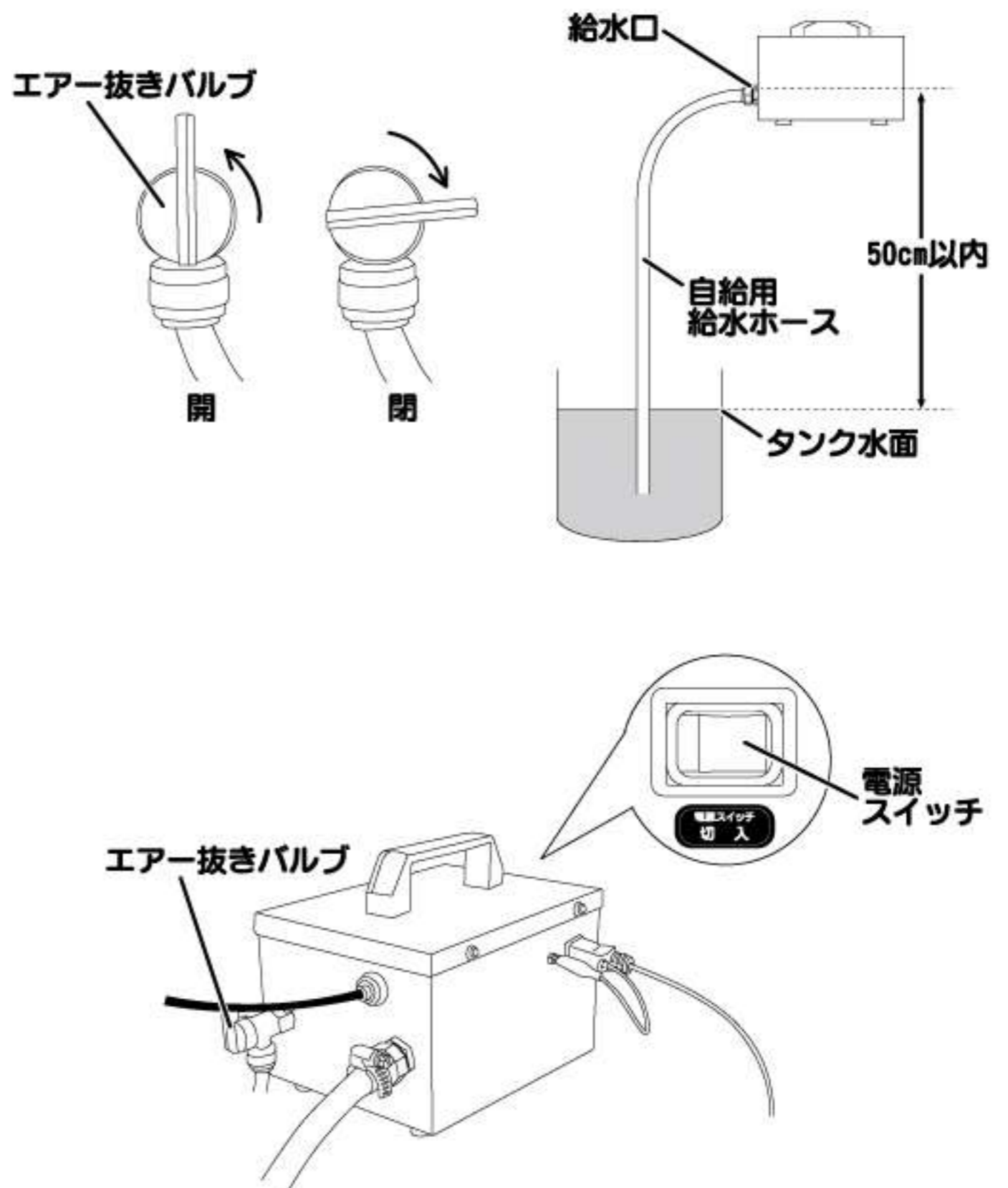
[タンク（市販品）等から給水する場合]



注意

- ・必ず清水をご使用ください。タンク内の砂やホコリを洗い流してからご使用ください。
- ・ホースはタンクの中に完全に沈めて、浮き上がらないように固定してください。

- 1) 工場扇（市販品）のスイッチを「入」にします。
- 2) 自給用給水ホースをタンク（市販品）等に入れ、エア抜きバルブを「開」側にします。
※タンク水面は給水口から50cm以内にしてください。
- 3) 本体後ろ側の電源スイッチを「入」にします。しばらくするとエア抜きバルブチューブより水が出てきます。
※エア抜きバルブチューブの先端を容器（市販品）等に入れて水を受けてください。
- 4) エア抜きバルブより水が安定して出てきましたら「閉」側にします。



5) 噴霧ノズルからミストが出ます。


※使用中に水が無くなった場合は、水を補充後2) からやり直してください。

エア抜きバルブを「開」側にしてポンプ内のエアを抜かないと給水できません。

※ポンプの構造上、吐水チューブは多少脈動しますが異常ではありません。

6) 本体を停止させる際は、エア抜きバルブを「開」側にし、電源スイッチを「切」にしてください。

[水道から給水する場合]

 注意	<p>・水道から直接給水する際は、蛇口の圧力を下げてご使用ください。破損する恐れがあります。</p>
--	--

1) 工場扇（市販品）のスイッチを「入」にします。

2) エア抜きバルブを「開」側にし、水道の蛇口を開きます。エア抜きバルブチューブより水が出てきます。

※エア抜きバルブチューブの先端を容器（市販品）等に入れて水を受けてください。

※噴霧ノズルから少量の水が出る場合があります。

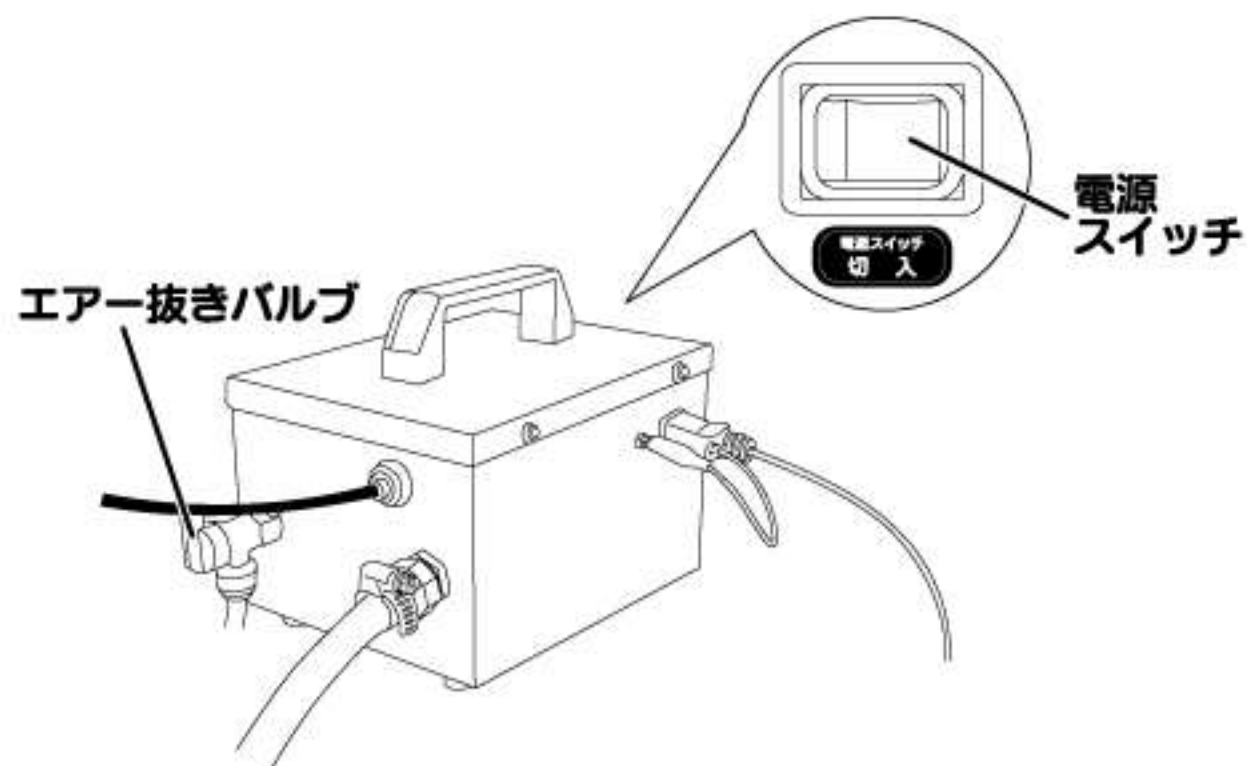
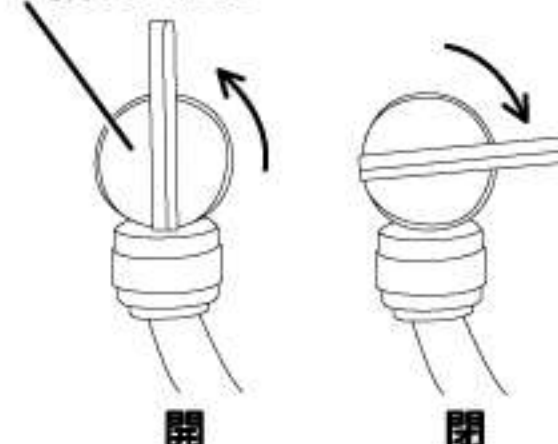
3) 本体後ろ側の電源スイッチを「入」にし、エア抜きバルブを「閉」側にします。

4) 噴霧ノズルからミストが出ます。

※ポンプの構造上、吐水チューブは多少脈動しますが異常ではありません。

5) 本体を停止させる際は、エア抜きバルブを「開」側にし、電源スイッチを「切」にし、水道の蛇口を閉めてください。

エア抜きバルブ



【仕様】

品名	ミストキット
型式	MK-12
電圧・周波数	AC100V 50/60Hz
電流	0.24/0.26A
消費電力	20/22W
噴霧圧力	1.3MPa
噴霧量	0.18L/min
噴霧ノズル数	6個
電源コード	約2.4m
本体寸法	幅28.5×奥行16.5×高17.5cm
質量	約4kg

※製品の的外観・仕様は改良等のため、予告なく変更されることがあります。

【保守と点検】



・清掃・点検の際は、必ずスイッチを切り、差込プラグがコンセントから抜けていることを確認してから作業を行ってください。

①チューブの取り外し方法

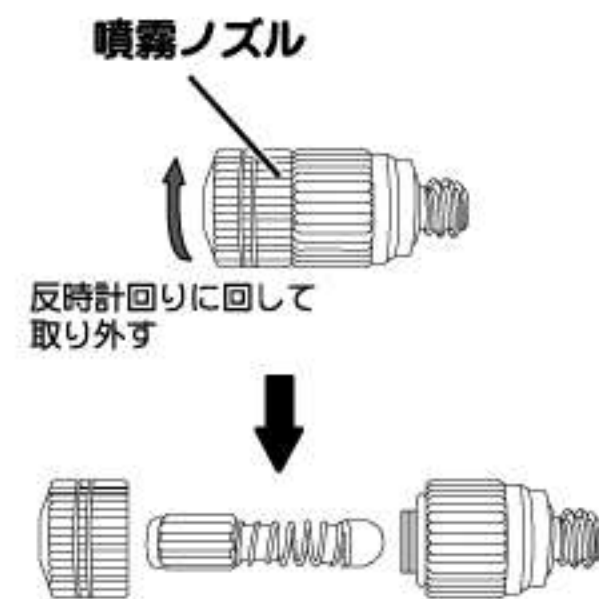
- ・ご使用後に、吐水チューブやエア抜きバルブチューブを取り外す際は、開放リングを奥まで押しながらチューブを引き抜いてください。



チューブ取り外す際、水がかかる場合がありますので、ご注意ください。

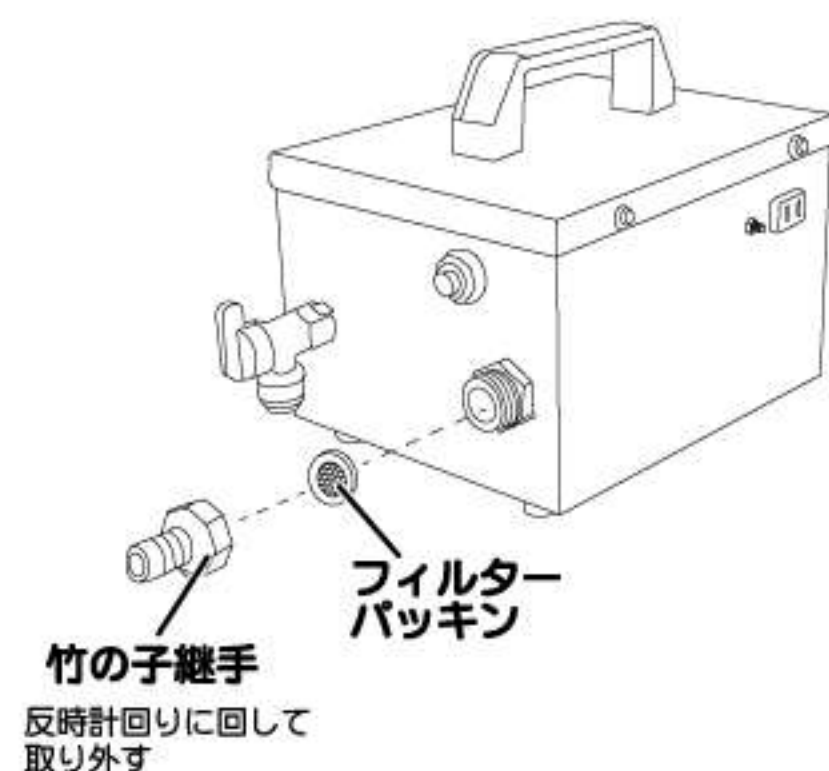
②噴霧ノズルのお手入れ方法

- ・噴霧ノズルから正常にミストが出ない場合は清掃してください。
- 1) ペンチ（市販品）等で反時計方向に回し、緩めます。
 - 2) エアブロー等でゴミ等汚れを取り除き、逆の手順で戻してください。
※清掃しても正常にミストが出ない場合は、噴霧ノズルを交換してください。



③フィルターパッキンのお手入れ方法

- ・ご使用後はフィルターパッキンを清掃してください。
- 1) 給水口から竹の子継手とフィルターパッキンを取り外します。
 - 2) ゴミ等の汚れを取り除き、逆の手順で戻してください



④その他お手入れ方法

- ・本体各部に付いたゴミやホコリはしっかりと拭き取ってください。また、水洗いはしないでください。
- ・定期的に本体の点検、各部のネジ等ゆるみがないかの確認をしてください。
- ・アース線が断線したりしていないか、ときどき確かめてください。

⑤保管方法

- 1) 給水ホース、吐水チューブを取り外します。
- 2) エアー抜きバルブを「開」側にし、電源スイッチを「入」にします。
- 3) エアー抜きバルブチューブ、吐水口から水が出なくなりましたら、電源スイッチを「切」にします。
 ※エアー抜きバルブチューブの先端を容器（市販品）等に入れて水を受けてください。
 ※吐水口から水が勢いよく出る恐れがありますので、布等で吐水口をおさえてください。
 ※水が出なくなったら1分以内に電源スイッチを必ず「切」にしてください。

- ご使用後は、本体内部やホース・チューブ等の水を確実に排水して保管してください。
- 湿度の高いところ、雨のかかるところ、直射日光のあたるところは避け、お子様の手の届かないところに保管してください。
- ホコリがつかないように、本機にビニール袋等をかけて保管してください。

【トラブルの原因と対策】

故障の種類	原因	対策
電源が入らない。	• 差込プラグがコンセントに正しく差し込まれていない。	• コンセントに差し込まれているか点検。 又コードに傷等がないか点検。
	• モーター・スイッチの故障	• お買い上げの販売店にご連絡ください。
運転中に異常音や振動がある。	• 固定ネジのゆるみ。	• 各部固定ネジを締め直す。
	• 設置場所が不安定。	• 安定した強度のある場所に移動する。
噴霧しない。 噴霧量が少ない。	• エアー抜きバルブが「開」のままになっている。	• エアー抜きバルブを「閉」にする。
	• 給水ホース又は接続部から空気が入っている。	• 給水ホースと接続部の取り付けを確認する。
	• ノズル又はフィルターパッキンが詰まっている。	• ノズル又はフィルターパッキンのお手入れ又は交換する。
	• 給水が足りない。	• タンクに水を足す。又は水道の蛇口を確認する。
	• ポンプの故障	• お買い上げの販売店にご連絡ください。

- ◆ 上記の点検をしても症状が変わらないときは、事故防止のため、直ちに使用を中止し、差込プラグをコンセントから抜いて、お買い上げの販売店へ修理をご依頼ください。
- ◆ ご自分で分解・修理は危険ですから、絶対にしないでください。感電・ケガの恐れがあります。

株式会社 ナカトミ

〒382-0836 長野県上高井郡高山村大字高井6445番地2

●製品についてのお問い合わせは「お客様相談窓口」までご連絡ください。

お客様相談窓口 TEL.026-245-3105 FAX.026-248-7101

受付時間10:00~12:00 13:00~17:00(土・日・祝日を除く)

※製品は改良等のため予告なく外観・仕様等を変更することがあります。