



YANMAR

ヤンマーバルーンライト 投光機

ライトボーイシリーズ
LB1130FB-1

メタルハライドランプ1000W×1灯

また一歩進んだバルーン

— 1000W電子安定器内蔵 —

再点灯時間の大幅短縮
チラツキが無く目に優しい光
周波数を選ばず日本全国で使用可能
電圧変動に強い安定した灯り

工事中
ご迷惑おかけします



ディーゼル発電機仕様
LB1130FBD-1



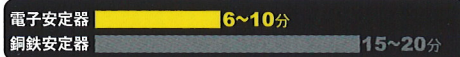
ガソリン発電機仕様
LB1130FBG-1
もごさいます。

LIGHT BOY CO.,LTD.

業界初！1000W電子安定器内蔵バルーンライト

電子安定器内蔵でココが変わる！

再点灯時間の大幅短縮



日本全国で使用可能

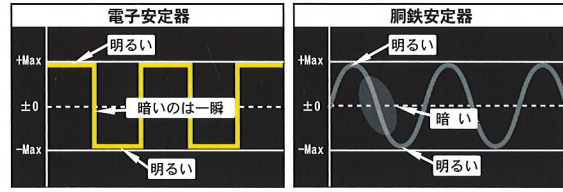
50Hz/60Hzと入力周波数を選ばず日本全国で使用可能。
*電子安定器自体は240V対応なので世界中で使用も可能

チラツキがない

電子制御でチラツキなし。良質な照明で疲れにくい。

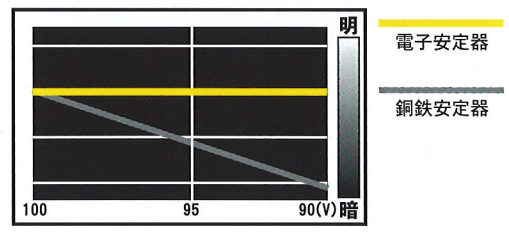
チラツキについて

ランプを点灯させるための電気は交流で、+、-が常に反転しています。この+、-の反転の仕方がチラツキのポイントになります。



いつでも安定した灯り

入力電圧が変動した場合に起こるランプのチラツキや明るさの降下もなく、常に安定した明るさが得られます。またランプにとって負担の少ない電力を供給するため、寿命が縮むこともなく経済的です。



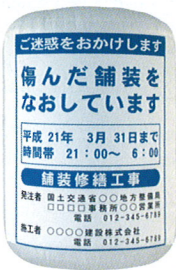
文字シート



注意喚起や案内板として活躍します。用途に応じた特注も承ります。シートはマジックテープで簡単に着脱可能です。

- 安全 + 第一
- 1km先 工事中 車両通行注意
- 片側交互通行
- 水道工事中
- 災害対策本部
- 避難場所

標識バルーン



ちょうちん型のバルーンに文字シートで工事内容を標示し、看板と照明の二役をこなします。

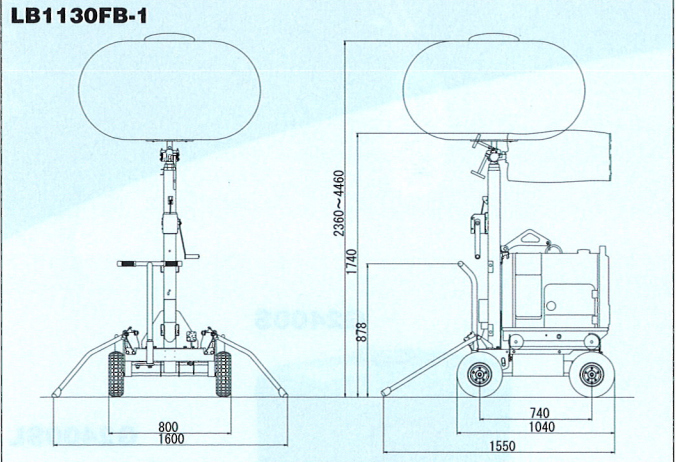
NETiS
国土交通省の新技术情報提供システムにも新たな工法として登録されています。

デザインバルーン



工事現場のイメージアップに注目されているガードマンバルーン。様々な現場に対応するため、特注も承ります。イベント等でも活躍します。

■外形寸法図 (単位: mm)



■仕様

	型式	LB1130FBD-1	LB1130FBG-1
		電圧 (V)	90~130, 170~240
電流 (A)		11.2 (電圧100V時)	
タイヤ		外径300mm空気入りタイヤ (4.10/3.50-50)	
ブレーキ		足踏み式駐車ブレーキ	
アウトリガー		後方展開-ワンタッチ式	
種類		メタルハライド	
全光束 (ルーメン)		110,000	
使用可能周囲温度 (°C)		-5~+40	
マスト形式		伸縮3段式	
マスト操作方法		手動ウィンチ (逆巻き防止機構付)	
収納時 (L×W×H) (mm)		1040×800×1740	
作業時 (L×W×H) (mm)		1550×1600×2360~4460	
バルーン部 (mm)		直径 1200・高さ 730 (バルーン高さ 680)	
重量 (kg)		109kg	111kg
型式	ヤンマー YDG200VS-5E/6E	ヤンマー G2400S-5E/6E	ヤンマー G2400S-5LE/6LE
出力	1.7Kw (50Hz)/2.0Kw (60Hz)	2.0Kw (50Hz)/2.4Kw (60Hz)	
始動方式	セルスタート	リコイル又はセルスタート	
使用燃料	ディーゼル軽油 (JIS2号)	無鉛ガソリン	
満タン容量 (リットル)	15	11	19
乾燥重量 (kg)	134	70	73
総重量 (kg)	243	181	184

安全に関するご注意

- ご使用の際は、取扱説明書をよくお読みのうえ、正しくお使いください。
- 故障、事故を未然に防止するため、定期点検は必ずおこなってください。
- 仕様は改良などにより、予告なく変更することがあります。
- 商品の色は印刷の関係上、実物と異なる場合があります。

製造元 **株式会社ライトボーイ** 〒215-0033 神奈川県川崎市麻生区栗木2-6-14
TEL (044) 281-0601 FAX (044) 281-0607
http://www.light-boy.com

販売店

09DJ0903 09年9月作成

販売元 **ヤンマー-建機販売株式会社** ●本社 福岡県筑後市大字熊野1717-1 (〒833-0055)
TEL (0942) 53-5254 FAX (0942) 53-7955

- 北海道営業部 北海道札幌市厚別区厚別東4条4丁目8-1 (〒004-0004) TEL (011) 898-8001 FAX (011) 898-8088
- 東北営業部 宮城県仙台市宮城野区福田町南1丁目1-10 (〒983-0025) TEL (022) 259-7201 FAX (022) 259-7205
- 関東営業部 東京都中央区八重洲2丁目1-1 ヤンマー東京ビル5F (〒104-0028) TEL (03) 6202-0221 FAX (03) 6202-0074
- 中部営業部 愛知県海部郡舞江町学戸2丁目33 (〒497-0050) TEL (0567) 95-5355 FAX (0567) 95-5099
- 近畿営業部 大阪府東大阪市高井田本通1丁目7-30 (〒577-0066) TEL (06) 6783-2391 FAX (06) 6783-7975
- 四国営業部 香川県綾歌郡国分寺町新居508-2 (〒769-0101) TEL (087) 874-9112 FAX (087) 874-9120
- 中国営業部 広島県広島市佐伯区隣の浜3丁目1-31 (〒731-5145) TEL (082) 923-4114 FAX (082) 923-0668
- 九州営業部 福岡県福岡市博多区西月隈1丁目5-8 (〒816-0057) TEL (092) 441-0928 FAX (092) 474-6500