



LED 投光機

LEDだから無給油で
一晩中点灯できる

- 一晩無給油で点灯可能
- 大光量300Wでメタハラ400Wの明るさ
- 3段階の調光機能付き



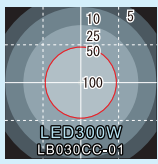
連続運転時間
(ヤンマー発電機G900iS使用時)

LB030CC

300W	10時間
200W	13時間
100W	14時間

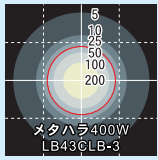
軽自動車に2台まで積載可能！ ※車種による

バルーン300Wで一晩休まず点灯※



メタハラ400Wと同じ明るさで
運転時間は約**1.5倍**に延長！

10時間

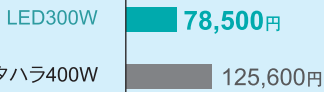


6.5時間 + 3.5時間

照度分布図(単位lx) 1マス(5m×5m)

運転コストも削減

1年間の燃料費



※ヤンマー発電機G900iS使用 1日10時間 年間200日稼動で計算
ガソリン1L=157円[全国平均2012.3月]

調光機能 300W、200W、100Wの3段階から選べ
用途に応じて運転時間を延長可能。

瞬時点灯

初期点灯も再点灯もLEDなら
すぐにMAXの明るさに。



衝撃に強い

振動でランプが割れにくく安心。

ランプが熱くならない

消灯後すぐバルーン布を収納可能。

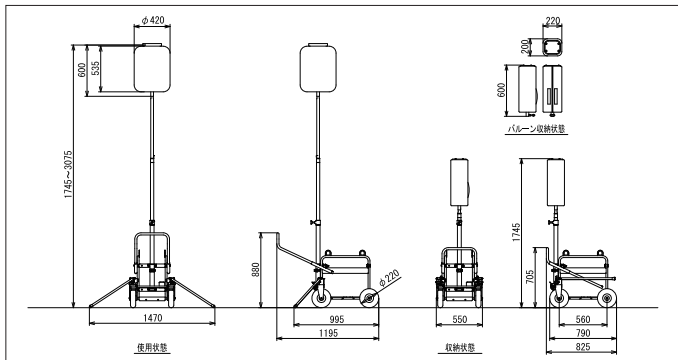


長寿命

ランプ交換の手間を削減。



■外形寸法図 (単位: mm)



■仕様

		型式	LB030CC-1
電圧(V)		AC: 100※1	
周波数(Hz)		50/60	
電流(A)		3.3A (AC100V、300W時)	
投光機	種類	LED	
	調光機能	3段階調光: 300W/200W/100W	
	全光束(ℓm)	40000(300W時)/30000(200W時)/16000(100W時)※2	
	使用可能温度範囲(℃)	-10~40	
マスト	マスト形式	伸縮3段式(エアブレーキ付)	
	マスト操作	手動伸縮	
台車	タイヤ空気圧(kPa)	外径220mm 空気入りタイヤ 245(2.5kgf/cm ²)	
	ブレーキ	足踏み式駐車ブレーキ	
寸法	作業時(L×W×H)(mm)	1195×1470×1745~3075	
	収納時(L×W×H)(mm)	825×550×1745	
質量	灯部(kg)	9	
	マスト(kg)	2.2	
	台車(kg)	33.4	
推奨発電機		900iS	

※1 電源プラグ変更により90~240V使用可能。

※2 表記数値は最大値。LED素子には製造工程でのばらつきがあり、製品ごとに明るさ、光色が異なる場合があります。

⚠ 安全に関するご注意

- ご使用の際は、取扱説明書をよくお読みのうえ、正しくお使いください。
- 故障、事故を未然に防止するため、定期点検は必ずおこなってください。
- 仕様は改良などにより、予告なく変更することがあります。
- 商品の色は印刷の関係上、実物と異なる場合があります。

製造元 **株式会社ライトボーイ**

〒183-0025 東京都府中市矢崎町1-39-1
TEL (042) 319-2138 FAX (042) 319-2198
http://www.light-boy.com

販売店

151CAT003 20年3月作成

販売元 **ヤンマー建機株式会社**

●本社 福岡県筑後市大字熊野1717-1 (〒833-0055)
【ヤンマー建機お問合せ窓口】 TEL: 0570-064360

- 北日本営業部 宮城県仙台市宮城野区福田町南1丁目1-10 (〒983-0025)
- 関東営業部 埼玉県上尾市上尾下998-1 (〒362-0025)
- 中部営業部 愛知県海部郡蟹江町学野2丁目33 (〒497-0050)
- 西部営業部 大阪府東大阪市高井田本通1丁目7-30 (〒577-0066)
- 九州営業部 福岡県福岡市博多区西月隈1丁目5-8 (〒812-0857)
- ヤンマー沖縄株式会社 沖縄県宜野湾市大山7丁目11-12 (〒901-2223)
- ヤンマー建機 営業企画部 福岡県筑後市大字熊野1717-1 (〒833-0055)
- TEL (022) 259-7201 FAX (022) 259-7205
- TEL (048) 778-4878 FAX (048) 778-4880
- TEL (0567) 95-5355 FAX (0567) 95-5099
- TEL (06) 6783-1121 FAX (06) 6783-7975
- TEL (092) 441-0928 FAX (092) 474-6500
- TEL (098) 898-3111 FAX (098) 898-8082
- TEL (0942) 70-8993