

KTZ・KTZE型



- 一般工事排水からディープウェルまで豊富な型式からお選びいただけます。
- 耐水圧メカニカルシールを標準採用し、最大水没可能深さが向上しました。
- 片水路による効率的なモータ冷却方式、上吐出し口採用による省スペース仕様です。
- 電極式自動タイプ (KTZE型)
 - (A) 電源を接続するだけで自動運転ができます。
 - (B) 水位低下時の湧水運転を防止するので、夜間の住宅密集地でも便利に使用できます。動作は電極全体が水没もしくは電極まで水位が上昇した場合ポンプは始動し、水位が電極の下まで低下して導通しなくなると、タイマが作動し約1分後に停止します。

■用途

1. 土木・建築工事の排水用。
2. 雨水・湧水・溜り水の排水用。
3. 一般的揚水・排水用。

■要部標準仕様

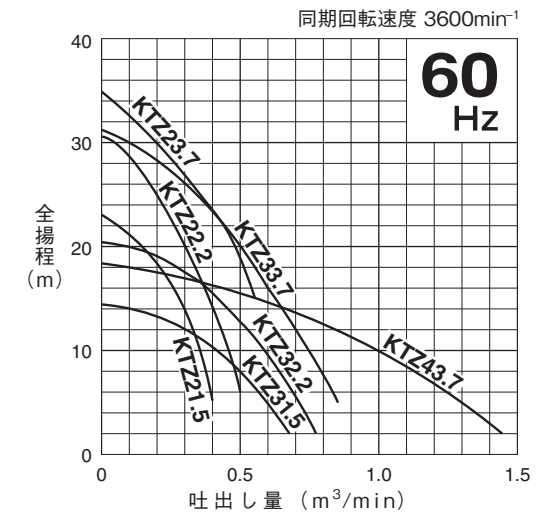
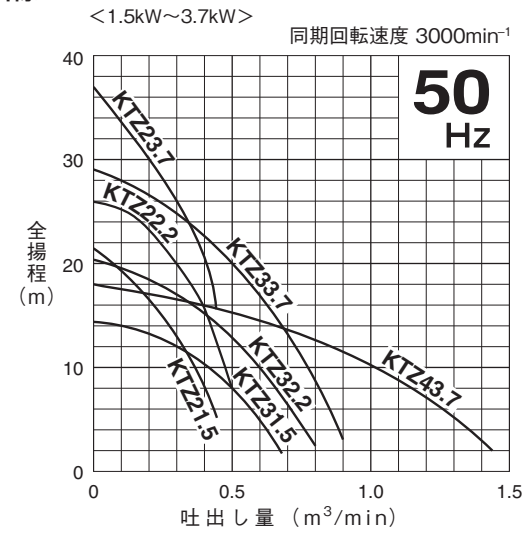
項目		吐出し口径(mm)			
		50	80	100	150
取扱液	液 質	湧水・工事排水・土砂水			
	液 温	0~40℃			
ポンプ	構造	羽 根 車	オープン		
		軸 封	ダブルメカニカルシール (オイルリフター装備)		
	軸 受	密封玉軸受			
	材質	羽 根 車	高クロム鋳鉄(HiCrFC)		
		ケーシング	FC200		
		サクシオンカバー	FCD500		
軸封(メカニカルシール)		SiC			
モータ	種 類・極 数	乾式水中形誘導電動機・2極			
	耐 熱 ク ラ ス	F種			
	相 ・ 電 圧	50Hz三相200V 60Hz三相200/220V			
	保 護 装 置 (内 蔵)	サークルサーマルプロテクタ			
	潤 滑 油	タービン油VG32			
材質	フ レ ーム	FC150			
	主 軸	SUS420J2			
	ケ ー ブ ル	VCT(1.5~2.2kW)、2PNCT・F(3.7~11kW)			
接 続	ホースカップリング				

■特殊仕様

モータ変更	異電圧50Hz三相400V 60Hz三相400/440V
材質変更	羽根車SCS13/14 サクシオンカバー SCS13/14
吐出し口変更	吐出し短管付フランジ仕様 センターフランジ仕様 ねじ込みフランジ仕様(50mmのみ)
その他	●高温水仕様 ※ ●ケーブル仕様変更 ●塗装仕様変更 ●耐海水仕様 ※

- ※高温水仕様、耐海水仕様は適用できないものもありますので別途お問い合わせください。
- 上記以外の特殊仕様につきましては最寄りの営業店までお問い合わせください。

■性能曲線



■50/60Hz 共通標準仕様 非自動形

吐出し口径 mm	型 式	出力 kW	相・電圧 (三相) V	全揚程 m	吐出し量 m³/min	始動方式	質量 (重量) kg	異物通過径 mm	キャブタイヤケーブル			
									材質	心数×断面積 mm²	仕上外径 mm	長さ m
50	KTZ21.5	1.5	200	15.0/16.5	0.25	じか入	30	8.5	VCT	4×1.25	11.1	8
50	KTZ22.2	2.2	200	20.0	0.30	じか入	34	8.5	VCT	4×1.25	11.1	8
50	KTZ23.7	3.7	200	30.0	0.20	じか入	63	8.5	2PNCT・F	4×2	14.4	8
80	KTZ31.5	1.5	200	8.0	0.50	じか入	30	8.5	VCT	4×1.25	11.1	8
80	KTZ32.2	2.2	200	10.0	0.60	じか入	34	8.5	VCT	4×1.25	11.1	8
80	KTZ33.7	3.7	200	20.0	0.50	じか入	63	8.5	2PNCT・F	4×2	14.4	8
100	KTZ43.7	3.7	200	10.0	1.00	じか入	63	8.5	2PNCT・F	4×2	14.4	8

●表示質量は、ケーブルを除くポンプ単体の質量です。

■標準付属品

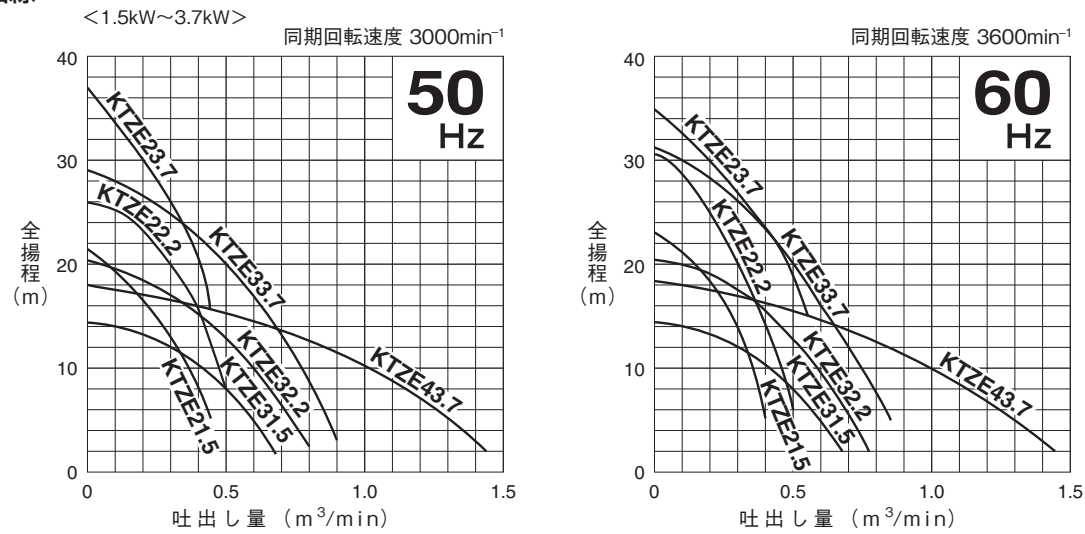
- キャブタイヤケーブル..... 1本
- ホースカップリング..... 1個

■特別付属品

- 制御機器

KTZ・KTZE型

性能曲線



50/60Hz 共通標準仕様 自動運転形

吐出 口径 mm	型 式	出力 kW	相・電圧 (三相) V	全揚程 m	吐出量 m³/min	始動方式	質量 {重量} kg	異物 通過径 mm	キャブタイヤケーブル			
									材質	心数×断面積 mm²	仕上外径 mm	長さ m
50	KTZE21.5	1.5	200	15.0/16.5	0.25	じか入	38	8.5	VCT	4×1.25	11.1	8
50	KTZE22.2	2.2	200	20.0	0.30	じか入	40	8.5	VCT	4×1.25	11.1	8
50	KTZE23.7	3.7	200	30.0	0.20	じか入	68	8.5	2PNCT・F	4×2	14.4	8
80	KTZE31.5	1.5	200	8.0	0.50	じか入	37	8.5	VCT	4×1.25	11.1	8
80	KTZE32.2	2.2	200	10.0	0.60	じか入	39	8.5	VCT	4×1.25	11.1	8
80	KTZE33.7	3.7	200	20.0	0.50	じか入	68	8.5	2PNCT・F	4×2	14.4	8
100	KTZE43.7	3.7	200	10.0	1.00	じか入	68	8.5	2PNCT・F	4×2	14.4	8

●表示質量は、ケーブルを除くポンプ単体の質量です。

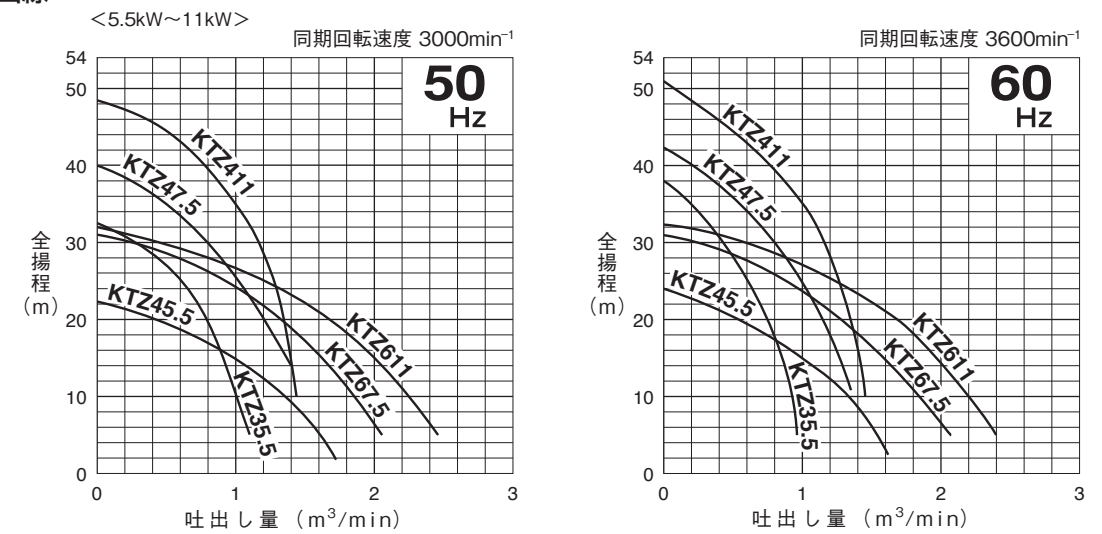
標準付属品

- キャブタイヤケーブル…………… 1本
- ホースカップリング…………… 1個

特別付属品

- 制御機器
- 延長電極
始動水位を調整できます

性能曲線



50/60Hz 共通標準仕様 非自動形

吐出 口径 mm	型 式	出力 kW	相・電圧 (三相) V	全揚程 m	吐出量 m³/min	始動方式	質量 {重量} kg	異物 通過径 mm	キャブタイヤケーブル			
									材質	心数×断面積 mm²	仕上外径 mm	長さ m
80	KTZ35.5	5.5	200	25.0	0.60	じか入	73	8.5	2PNCT・F	4×3.5	16.8	8
100	KTZ45.5	5.5	200	15.0	1.00	じか入	73	8.5	2PNCT・F	4×3.5	16.8	8
100	KTZ47.5	7.5	200	30.0	0.80	じか入	100	12.0	2PNCT・F	4×5.5	19.8	8
100	KTZ41.1	11	200	35.0	1.00	じか入	130	12.0	2PNCT・F	4×8	21.7	8
150	KTZ67.5	7.5	200	15.0	1.60	じか入	99	20.0	2PNCT・F	4×5.5	19.8	8
150	KTZ61.1	11	200	20.0	1.70	じか入	131	20.0	2PNCT・F	4×8	21.7	8

●表示質量は、ケーブルを除くポンプ単体の質量です。

標準付属品

- キャブタイヤケーブル…………… 1本
- ホースカップリング…………… 1個

特別付属品

- 制御機器

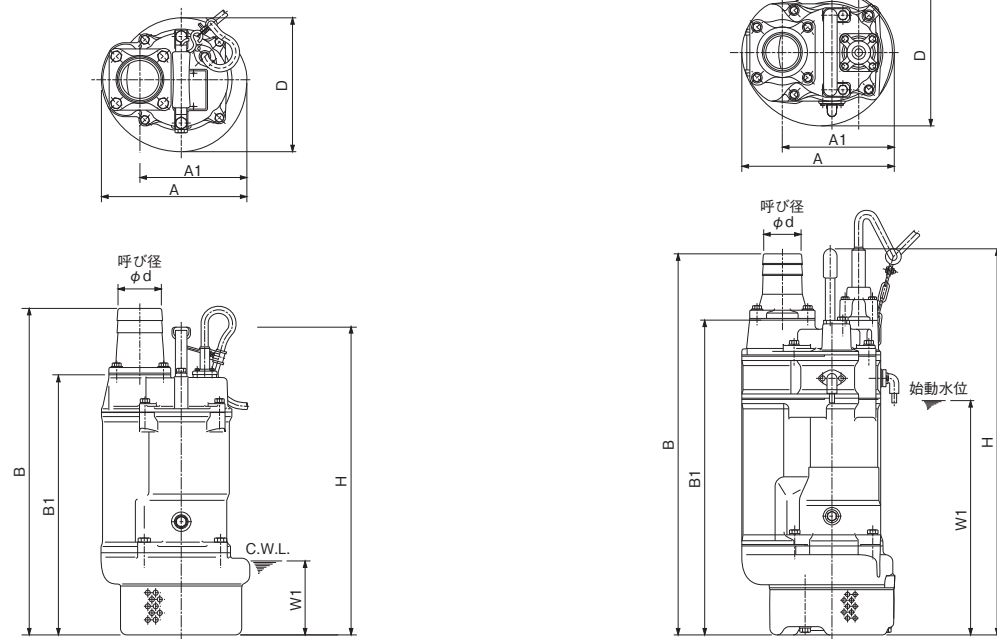
KTZ・KTZE型

■外形寸法図（例） 単位：mm

C.W.L.（連続運転最低水位）

非自動形

自動運転形



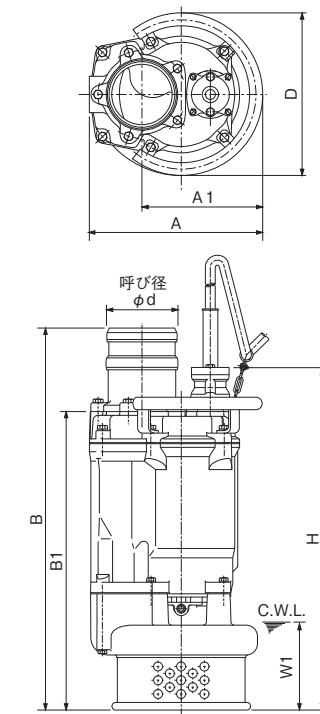
寸法表

型 式	d	A	A1	B	B1	D	H	W1
KTZ21.5	50	235	173	509	401	216	478	120
KTZ31.5	80	235	173	509	401	216	478	120
KTZ22.2	50	235	173	529	421	216	498	120
KTZ32.2	80	235	173	529	421	216	498	120
KTZ23.7	50	283	208	627	504	252	637	150
KTZ33.7	80	283	208	627	504	252	637	150
KTZ43.7	100	283	208	642	504	252	637	150
KTZ35.5	80	306	218	671	548	259	688	150
KTZ45.5	100	306	218	686	548	259	688	150
KTZE21.5	50	235	173	589	481	216	558	345
KTZE31.5	80	235	173	589	481	216	558	345
KTZE22.2	50	235	173	609	501	216	578	355
KTZE32.2	80	235	173	609	501	216	578	355
KTZE23.7	50	283	208	707	584	252	717	435
KTZE33.7	80	283	208	707	584	252	717	435
KTZE43.7	100	283	208	722	584	252	717	435

■外形寸法図（例） 単位：mm

C.W.L.（連続運転最低水位）

非自動形



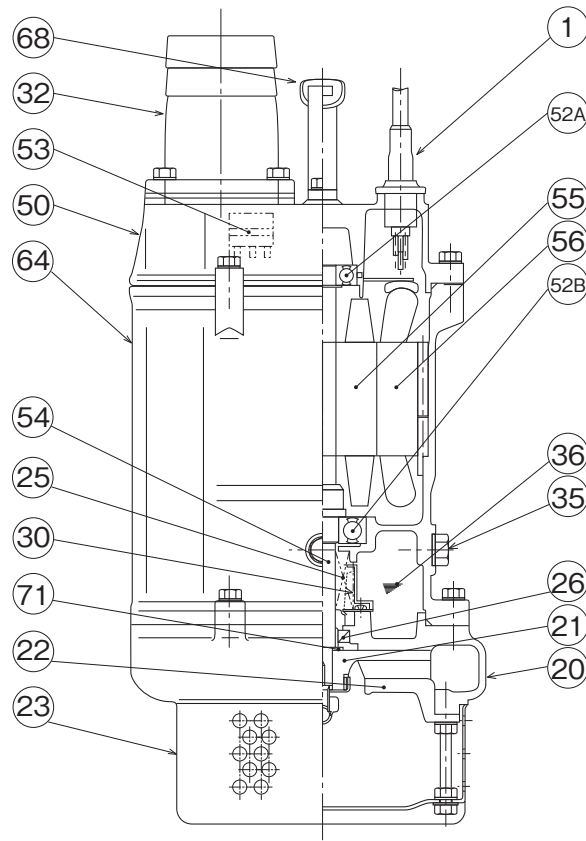
寸法表

型 式	d	A	A1	B	B1	D	H	W1
KTZ47.5	100	330	240	764	626	314	687	190
KTZ67.5	150	330	240	799	626	314	687	190
KTZ411	100	373	260	806	645	350	740	190
KTZ611	150	374	260	826	645	350	740	190

KTZ・KTZE型

■構造断面図（例）

非自動形



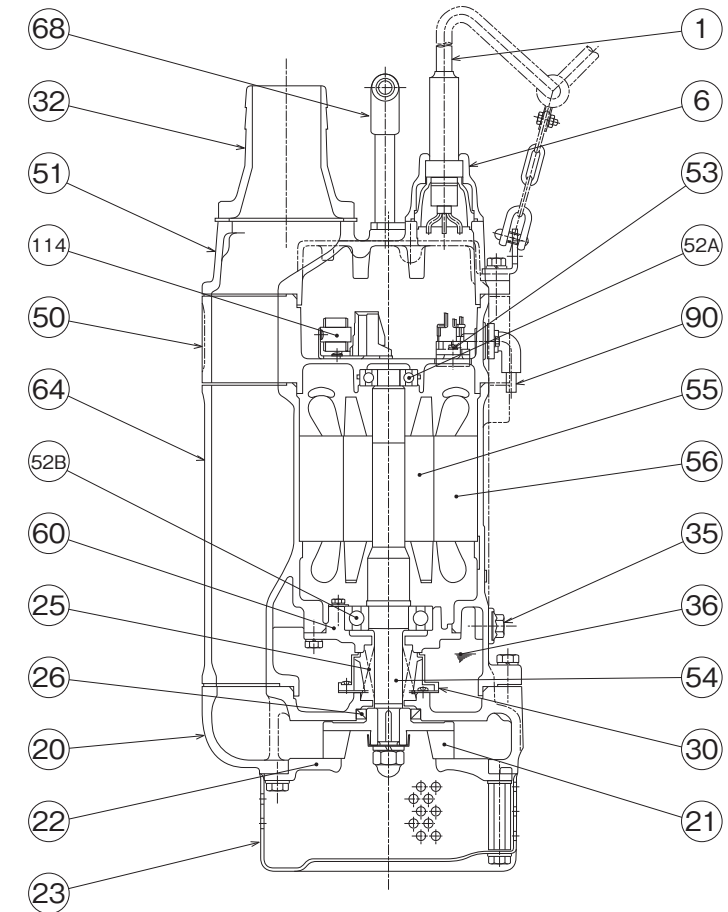
品名・材質表

品番	品名	材質	品番	品名	材質	品番	品名	材質
1	キャブタイヤケーブル	2PNCT-F/VCT	30	オイルリフター	樹脂	53	モータ保護装置	
20	ポンプケーシング	FC200	32	ホースカップリング	ADC12/FC200	54	主軸	SUS420J2
21	羽根車	HiCrFC	35	注油プラグ	SUS304	55	回転子	
22	サクシヨンカバー	FCD500	36	潤滑油	タービン油	56	固定子	
23	ストレーナ	SPCC	50	モータブラケット	FC150	64	モータフレーム	FC150
25	メカニカルシール		52A	上部軸受		68	ハンドル	SUS304+NBR SGP+SS
26	オイルシール		52B	下部軸受		71	軸スリーブ	SUS403/SUS304

●掲載例以外の型式の構造断面図については、最寄りの営業店迄お問い合わせください。

■構造断面図（例）

自動運転形



品名・材質表

品番	品名	材質	品番	品名	材質	品番	品名	材質
1	キャブタイヤケーブル	2PNCT-F/VCT	32	ホースカップリング	ADC12/FC200	55	回転子	
6	スタッフィングボックス	FC200	35	注油プラグ	SUS304	56	固定子	
20	ポンプケーシング	FC200	36	潤滑油	タービン油	60	ベアリングハウジング	FC150
21	羽根車	HiCrFC	50	モータブラケット	FC200	64	モータフレーム	FC150
22	サクシヨンカバー	FCD500	51	ヘッドカバー	FC150	68	ハンドル	SUS304+NBR SGP+SS
23	ストレーナスタンド	SPCC	52A	上部軸受		90	液面検出電極	
25	メカニカルシール		52B	下部軸受		114	リレーユニット	
26	オイルシール		53	モータ保護装置				
30	オイルリフター	樹脂	54	主軸	SUS420J2			

●掲載例以外の型式の構造断面図については、最寄りの営業店迄お問い合わせください。