

HS・HSE型



- 異物通過断面を特に考慮し、過酷な現場にも対応できるスパイラルケーシングの普及タイプです。
- アルミダイカスト・耐水性特殊ウレタンゴムなど軽い材料を随所に採用、軽くて強い設計です。
- ハイギャップ構造のハイスピン形羽根車の採用で、さらに摩耗に強くなり、また摩耗しても性能低下が少ない特性となりました。砂などによる〈ロック〉が少ない設計です。
- モータに余裕があり、気中露出連続運転も行えます。
- LB型同様にメンテナンスが容易な設計となっています。
- 電極式自動タイプ (HSE型)。

■要部標準仕様

項目	吐出し口径(mm)		
	50	80	
取扱液	液 質	工事排水・土砂水	
	液 温	0~40℃	
ポンプ	構造	羽 根 車	ハイスピン
		軸 封	ダブルメカニカルシール (オイルリフター装備)
		軸 受	密封玉軸受
	材質	羽 根 車	耐水性特殊ウレタンゴム
モータ	ケーシング	FCD700	
	軸封(メカニカルシール)	SiC	
	種 類 ・ 極 数	乾式水中形誘導電動機・2極	
モータ	耐 熱 ク ラ ス	E種	
	相 ・ 電 圧	50Hz単相100V 三相200V 60Hz単相100V 三相200/220V	
	保 護 装 置 (内 蔵)	ミニチュアプロテクタ(単相0.4kW) サークルサーマルプロテクタ (単相0.75kW・三相)	
	潤 滑 油	タービン油VG32	
	材質	フ レ ー ム	ADC12
主 軸		SUS403	
ケ ー ブ ル		VCT	
接 続	ホースカップリング		

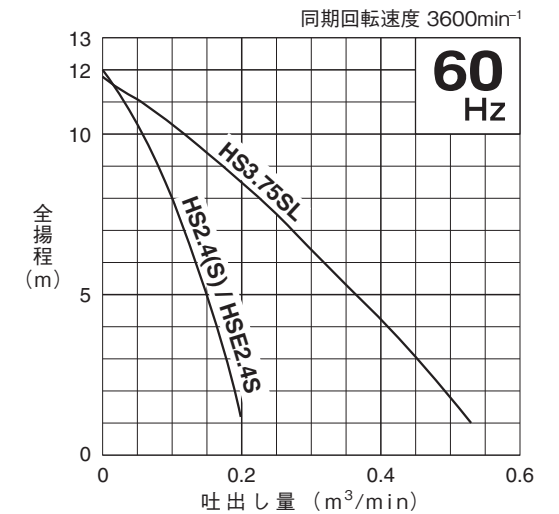
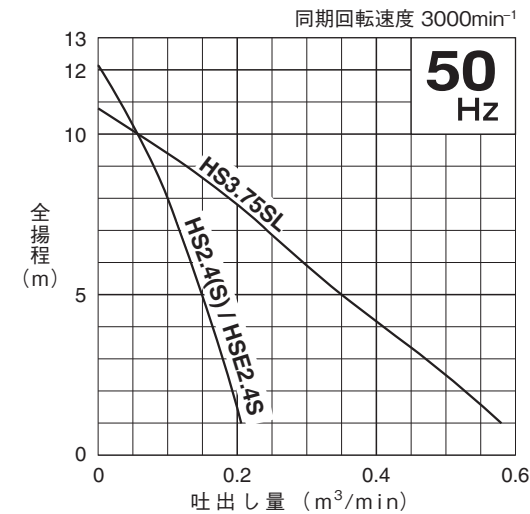
■特殊仕様

モータ変更	異電圧50Hz三相400V 60Hz三相400/440V
潤滑油変更	流動パラフィンVG15
吐出し口径変更	●吐出し短管付フランジ仕様 ●ねじ込みフランジ仕様
その他	●ケーブル仕様変更 ●塗装仕様変更

●上記以外の特殊仕様につきましては最寄りの営業店迄お問い合わせください。

工事編・水中ポンプ

■性能曲線



■50/60Hz 共通標準仕様 非自動形

吐出し口径 mm	型 式	出力 kW	相・電圧 V	全揚程 m	吐出し量 m³/min	始動方式	質量 (重量) kg	異物通過径 mm	キャブタイヤケーブル			
									材質	心数×断面積 mm²	仕上外径 mm	長さ m
50	HS2.4S	0.4	単100	8	0.1	コンデンサ運転	11.3	7	VCT	3×1.25	10.1	5
50	HS2.4	0.4	三200	8	0.1	じか入	10.8	7	VCT	4×1.25	11.1	5
80	HS3.75SL	0.75	単100	6.5	0.25	コンデンサ運転	19.6	7	VCT	3×1.25	10.1	5

●表示質量は、ケーブルを除くポンプ単体の質量です。

■50/60Hz 共通標準仕様 自動運転形

吐出し口径 mm	型 式	出力 kW	相・電圧 V	全揚程 m	吐出し量 m³/min	始動方式	質量 (重量) kg	異物通過径 mm	キャブタイヤケーブル			
									材質	心数×断面積 mm²	仕上外径 mm	長さ m
50	HSE2.4S	0.4	単100	8	0.1	コンデンサ運転	11.9	7	VCT	3×1.25	10.1	5

●表示質量は、ケーブルを除くポンプ単体の質量です。

■標準付属品

- キャブタイヤケーブル……………1本 (単相100Vは2P/3P兼用プラグつき)
 - ホースカップリング……………1個
 - ホースバンド……………1個
- ※サクシオンホースをご使用の場合には、別途専用のホースバンドをお使いください。

■特別付属品

- 制御機器
- 延長電極 (自動運転形) 始動水位を調節できます。

工事編・水中ポンプ

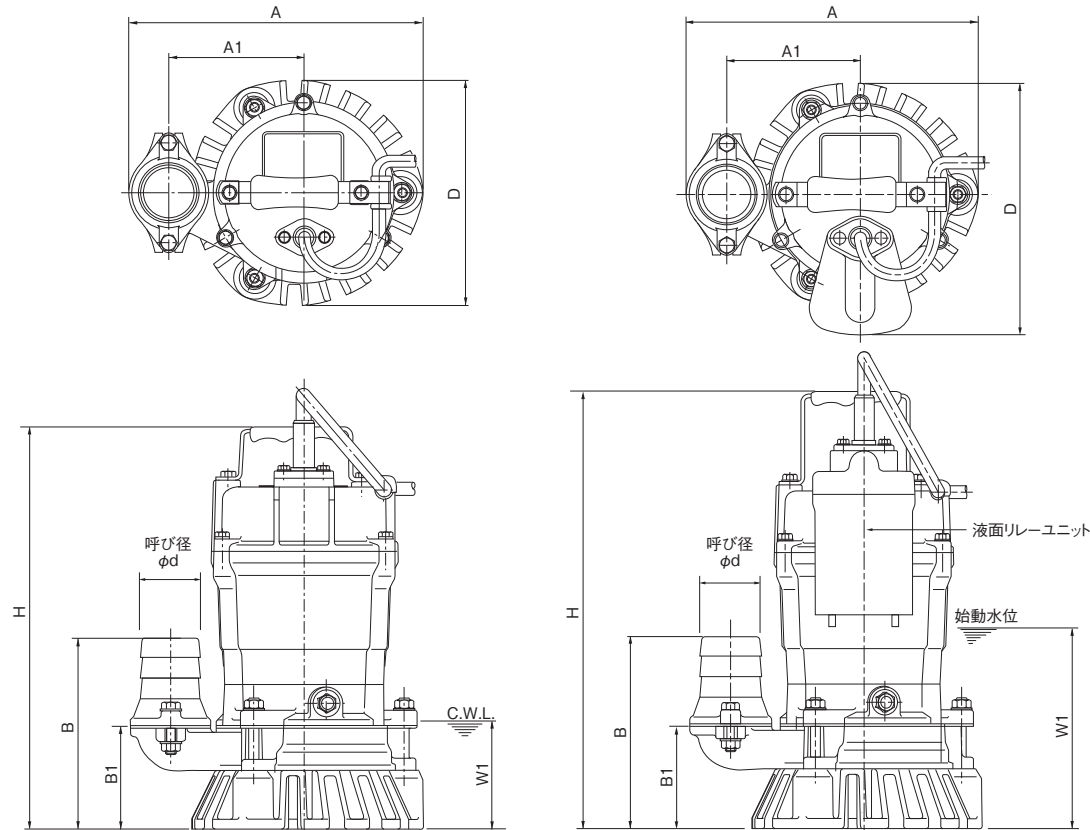
HS・HSE型

■外形寸法図（例） 単位：mm

C.W.L.（連続運転最低水位）

非自動形

自動運転形



寸法表

型 式	d	A	A1	B	B1	D	H	W1
HS2.4S	50	241	110	158	84	184	328	90
HS2.4	50	241	110	158	84	184	328	90
HS3.75SL	80	288	135	249	141	184	425	120

寸法表

型 式	d	A	A1	B	B1	D	H	W1
HSE2.4S	50	241	110	158	84	207	358	165

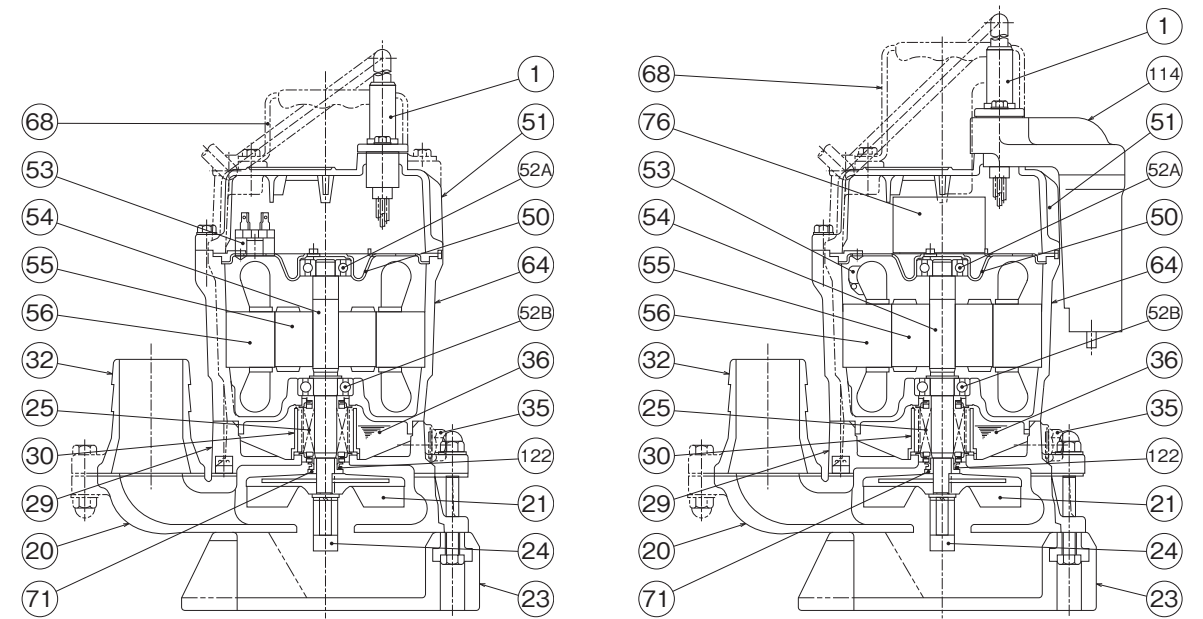
■構造断面図（例）

非自動形

自動運転形

HS2.4

HSE2.4S



品名・材質表

品番	品 名	材 質	品番	品 名	材 質	品番	品 名	材 質
1	キャブタイヤケーブル	VCT	35	注油プラグ	SUS304	56	固定子	
20	ポンプケーシング	FCD700	36	潤滑油	タービン油	64	モータフレーム	ADC12
21	羽根車	耐水性特殊ウレタンゴム	50	モータブラケット	SECD/ADC12	68	ハンドル	SPCC+NR
23	ストレナスタンド	樹脂	51	ヘッドカバー	ADC12	71	軸スリーブ	SUS304
24	攪拌羽根	SMF4040	52A	上部軸受		76	コンデンサ	
25	メカニカルシール		52B	下部軸受		114	液面リレーユニット	合成ゴム(本体)
29	オイルケーシング	FC200/FCD700	53	モータ保護装置		122	Vーリング	NBR
30	オイルリフター	樹脂	54	主 軸	SUS403			
32	ホースカップリング	ADC12	55	回 転 子				

●掲載例以外の型式の構造断面図については、最寄りの営業店迄お問い合わせください。