

HPJ-E型 エンジンシリーズ



HPJ-4120ME2



HPJ-0725ES



HPJ-550WES



HPJ-5ESM

- 市街地での作業性にすぐれたエンジンシリーズ。電源が不要なので、あらゆる場所で威力を発揮します。
- ベルト掛けタイプはホースリール装備の普及タイプです。(HPJ-15350E、HPJ-20500Eを除く)
- 直結タイプは機能性、簡便性、操作性を追求したコンパクトな小型高圧洗浄タイプです。
- 防音タイプは市街地、住宅密集地での作業にも静粛性にもすぐれているハイグレード防音タイプです。
- ラクセル®シリーズはセルスタータが標準搭載でエンジン始動が容易です。
- リチウムイオンバッテリー内蔵セルスタータエンジンの搭載タイプもあります。(HPJ-0725ESのみ)

■用途

1. 土木建築工事、建設機械、農業機械、産業機械、自動車などの洗浄剥離用。
2. 農業具、漁業具、食品機械、機械部品などの洗浄用。
3. その他、さまざまな洗浄用。



エンジンシリーズ (直結セルスタータタイプ《ラクセル®》)

■標準仕様

型 式		HPJ-0725ES	HPJ-550WES	HPJ-680ES
エンジン仕様	形 式	空冷4サイクル OHVガソリンエンジン	空冷4サイクル OHVガソリンエンジン	空冷4サイクル OHVガソリンエンジン
	連続定格出力kW(PS)/min ⁻¹	3.4(4.7)/1800	3.4(4.7)/1800	4.4(6.0)/1800
	総排気量 cm ³	181	181	296
	始動方式	セルスタータ (リコイルスタータ)	セルスタータ (リコイルスタータ)	セルスタータ (リコイルスタータ)
	使用燃料	自動車用無鉛ガソリン	自動車用無鉛ガソリン	自動車用無鉛ガソリン
ポンプ仕様	タンク容量 ℓ	3.6	3.6	6.0
	構 造	三連プランジャポンプ	三連プランジャポンプ	三連プランジャポンプ
	圧力MPa {kgf/cm ² }	7{71}	4.9{50}	7.8{80}
吐出し量 ℓ/min	25.4	28.7	28.7	
外 観	移動式開放型	移動式半密閉型	移動式開放型	
車 輪	φ150×2・固定車	φ150×4・固定車	φ150×2・固定車	
質量 {重量} kg	52	95	69	
標準付属品仕様	ノズル(チップ径)	ハンドチェンジガンφ2.3 AJG100-30VSA	ハンドチェンジガンφ2.5 AJG100-30VSA	ハンドチェンジガンφ2.3 AJG100-30VSA
	吸水ホース	3/4"×2.7m ストレーナ付	3/4"×2.5m ストレーナ付	3/4"×2.7m ストレーナ付
	余水ホース	1/2"×2.7m	1/2"×2.7m	1/2"×2.7m
	吐水ホース	3/8"×20m	3/8"×20m	3/8"×20m
	給水タンク ℓ	—	80	—
主 装 備	Ⓜ Ⓝ Ⓟ Ⓠ	Ⓜ Ⓝ Ⓟ Ⓠ Ⓡ	Ⓜ Ⓝ Ⓟ Ⓠ	

型 式		HPJ-6150ES	HPJ-8150ES	HPJ-8200ES
エンジン仕様	形 式	空冷4サイクル OHVガソリンエンジン	空冷4サイクル OHVガソリンエンジン	空冷4サイクル OHVガソリンエンジン
	連続定格出力kW(PS)/min ⁻¹	4.4(6.0)/1800	5.5(7.5)/1800	5.5(7.5)/1800
	総排気量 cm ³	296	296	296
	始動方式	セルスタータ (リコイルスタータ)	セルスタータ (リコイルスタータ)	セルスタータ (リコイルスタータ)
	使用燃料	自動車用無鉛ガソリン	自動車用無鉛ガソリン	自動車用無鉛ガソリン
ポンプ仕様	タンク容量 ℓ	6.0	6.0	6.0
	構 造	三連プランジャポンプ	三連プランジャポンプ	三連プランジャポンプ
	圧力MPa {kgf/cm ² }	14.7{150}	14.5{148}	19.6{200}
吐出し量 ℓ/min	15.2	19.2	14.1	
外 観	移動式開放型	移動式開放型	移動式開放型	
車 輪	φ150×2・固定車	φ150×2・固定車	φ150×2・固定車	
質量 {重量} kg	69	69	69	
標準付属品仕様	ノズル(チップ径)	ベガジェットガンφ1.1 VJG220-40B(マガリ)	ハンドチェンジガンφ1.5 SG200-30VSA	ハンドチェンジガンφ1.3 SG200-30VSA
	吸水ホース	3/4"×2.7m ストレーナ付	3/4"×2.7m ストレーナ付	3/4"×2.7m ストレーナ付
	余水ホース	1/2"×2.7m	1/2"×2.7m	1/2"×2.7m
	吐水ホース	3/8"×20m	3/8"×20m	3/8"×20m
	給水タンク ℓ	—	—	—
主 装 備	Ⓜ Ⓝ Ⓟ Ⓠ	Ⓜ Ⓝ Ⓟ Ⓠ	Ⓜ Ⓝ Ⓟ Ⓠ	

Ⓜ印は一点吊り機能付。Ⓝ印は段積可能。Ⓟ印は自動エア抜き。Ⓠ印は中間ラインストレーナ付。Ⓡ印は給水タンク付。
 ●ノズルについては高圧洗浄用ジェットポンプ最終ページに掲載しています。
 ●☆印型式商品につきましては、受注対応品となります。

HPJ-E型

エンジンシリーズ (直結タイプ)

標準仕様

型 式	HPJ-3100E	HPJ-4120ME2	HPJ-470EX	HPJ-4150EX	
エンジン仕様	形 式	空冷4サイクル OHVガンリンエンジン	空冷4サイクル OHVガンリンエンジン	空冷4サイクル OHVガンリンエンジン	空冷4サイクル OHVガンリンエンジン
	連続定格出力 kW (PS) /min ⁻¹	2.3(3.1)/3600	2.9(3.9)/3600	3.4(4.7)/3600	3.4(4.7)/3600
	総排気量 cm ³	126	163	181	181
	始動方式	リコイルスタータ	リコイルスタータ	リコイルスタータ	リコイルスタータ
	使用燃料	自動車用無鉛ガンリン	自動車用無鉛ガンリン	自動車用無鉛ガンリン	自動車用無鉛ガンリン
	タンク容量 ℓ	2.5	3.1	3.6	3.6
ポンプ仕様	構 造	三連プランジャポンプ	三連スーパーフローポンプ	三連プランジャポンプ	三連プランジャポンプ
	圧力MPa (kgf/cm ²)	10(102)	12(122)	6.9(70)	14.7(150)
	吐出し量 ℓ/min	8	10	20.6	10
外 観	移動式開放型	移動式開放型	移動式開放型	移動式開放型	
車 輪	φ172×2・固定車	φ178×2・固定車	φ172×2・固定車	φ172×2・固定車	
質量 (重量) kg	24.5	27.8	28	26	
標準付属品仕様	ノズル (チップ径)	スプレーガン・φ1.1 SG120-30	スプレーガン(RL16) バリアブルノズル1.2	ホビージェットガン・φ1.8 HJG120-30VAN	スプレーガン・φ1.1 SG120-30
	吸水ホース	1/2"×2.7m ストレーナ付	1/2"×2.5m ストレーナ付	3/4"×2.7m ストレーナ付	1/2"×2.7m ストレーナ付
	余水ホース	-	1/2"×2.7m	1/2"×2.7m	-
	吐水ホース	3/8"×10m	3/8"×20m	3/8"×10m	3/8"×10m
	給水タンク ℓ	-	-	-	-
主 装 備	-	-	-	-	

●ノズルについては高圧洗浄用ジェットポンプ最終ページに掲載しています。

標準付属品

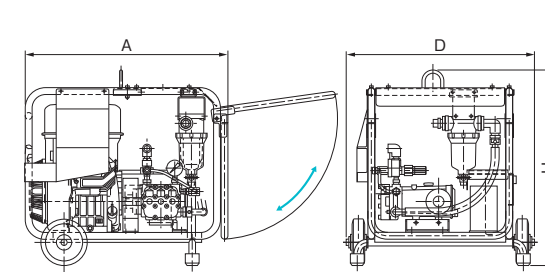
- ノズル..... 1個
- 吸水ホース (ストレーナ付) 1式
- 余水ホース (HPJ-3100E、4150EXを除く) 1本
- 吐水ホース..... 1本

外形寸法図 単位: mm

HPJ-0725ES

HPJ-6ES シリーズ

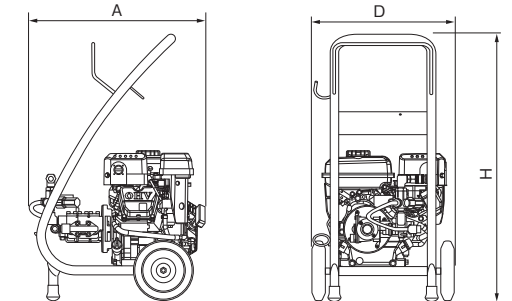
HPJ-8ES シリーズ



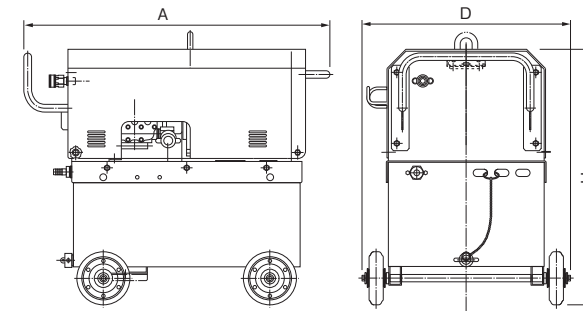
HPJ-3100E

HPJ-470EX

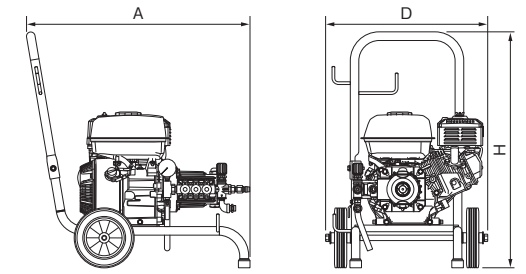
HPJ-4150EX



HPJ-550WES



HPJ-4120ME2



寸法表

型 式	D	A	H
HPJ-0725ES	551	626	552
HPJ-550WES	590	900	845
HPJ-680ES	610	655	632
HPJ-6150ES	610	655	632
HPJ-8150ES	610	655	632
HPJ-8200ES	610	655	632
HPJ-3100E	406	502	760
HPJ-4120ME2	483	662	700
HPJ-470EX	406	492	760
HPJ-4150EX	406	502	760

HPJ-E型

エンジンシリーズ (ベルト掛けタイプ)

標準仕様

型 式	HPJ-37GES☆	HPJ-760E3☆	HPJ-780E3☆	HPJ-7100E6☆	
エンジン仕様	形 式	空冷4サイクル OHVガソリンエンジン	空冷4サイクル OHVガソリンエンジン	空冷4サイクル OHVガソリンエンジン	空冷4サイクル OHVガソリンエンジン
	連続定格出力 kW(PS)/min ⁻¹	4.4 {6.0} / 1800	5.1 {7.0} / 1800	5.1 {7.0} / 1800	5.1 {7.0} / 1800
	総排気量 cm ³	296	270	270	270
	始動方式	セルスタータ (リコイルスタータ)	リコイルスタータ	リコイルスタータ	リコイルスタータ
	使用燃料	自動車用無鉛ガソリン	自動車用無鉛ガソリン	自動車用無鉛ガソリン	自動車用無鉛ガソリン
	タンク容量 ℓ	6.0	6.0	6.0	6.0
ポンプ仕様	構 造	三連プランジャポンプ	三連プランジャポンプ	三連プランジャポンプ	三連プランジャポンプ
	圧力MPa {kgf/cm ² }	4.9 {50}	5.9 {60}	7.8 {80}	9.8 {100}
	吐出し量 ℓ / min	32.1	40.8	30.8	23.8
外 観	移動式半密閉型	移動式開放型	移動式開放型	移動式開放型	
車 輪	φ200×4・固定車	φ150×2・自由車 φ200×2・固定車	φ150×2・自由車 φ200×2・固定車	φ150×2・自由車 φ200×2・固定車	
質量 {重量} kg	115	145	145	145	
標準付属品仕様	ノズル (チップ径)	ハンドチェンジガン・φ2.5 AJG100-30VSA	ジェットガン・φ2.5 JG60-80B	ベガジェットガン・φ2.1 VJG220-40B	ベガジェットガン・φ1.8 VJG220-40B
	吸水ホース	3/4"×2.7m ストレーナ付	1"×2.7m ストレーナ付	3/4"×2.7m ストレーナ付	3/4"×2.7m ストレーナ付
	余水ホース	1/2"×2.7m	3/4"×2.7m	3/4"×2.7m	1/2"×2.7m
	吐水ホース	1/2"×20m	1/2"×20m	1/2"×20m	3/8"×20m
主 装 備	Ⓢ Ⓣ Ⓤ	Ⓢ	Ⓢ	Ⓢ Ⓣ	

エンジンシリーズ (ベルト掛けタイプ)

標準仕様

型 式	HPJ-10150E6☆	HPJ-10200E6☆	HPJ-15350E☆	HPJ-20500E☆	
エンジン仕様	形 式	空冷4サイクル OHVガソリンエンジン	空冷4サイクル OHVガソリンエンジン	空冷4サイクル OHVガソリンエンジン	空冷4サイクル OHVガソリンエンジン
	連続定格出力 kW(PS)/min ⁻¹	6.6 {9.0} / 1800	6.6 {9.0} / 1800	12 {16.3} / 3600	13 {17.7} / 3600
	総排気量 cm ³	389	389	688	688
	始動方式	セルスタータ (リコイルスタータ)	セルスタータ (リコイルスタータ)	セルスタータ	セルスタータ
	使用燃料	自動車用無鉛ガソリン	自動車用無鉛ガソリン	自動車用無鉛ガソリン	自動車用無鉛ガソリン
	タンク容量 ℓ	6.5	6.5	11	11
ポンプ仕様	構 造	三連プランジャポンプ	三連プランジャポンプ	三連プランジャポンプ	三連プランジャポンプ
	圧力MPa {kgf/cm ² }	14.7 {150}	19.6 {200}	34.3 {350}	49 {500}
	吐出し量 ℓ / min	23.9	19.5	15.7	12.8
外 観	移動式開放型	移動式開放型	移動式開放型	移動式開放型	
車 輪	φ150×2・自由車 φ200×2・固定車	φ150×2・自由車 φ200×2・固定車	φ150×2・自由車 φ200×2・固定車	φ150×2・自由車 φ200×2・固定車	
質量 {重量} kg	165	165	230	240	
標準付属品仕様	ノズル (チップ径)	ベガジェットガン・φ1.6 VJG220-40B	ベガジェットガン・φ1.3 VJG220-40B	サポートグリップ付 高圧ノズル (回転ノズル付)	サポートグリップ付 高圧ノズル (回転ノズル付)
	吸水ホース	3/4"×2.7m ストレーナ付	3/4"×2.7m ストレーナ付	3/4"×2.7m ストレーナ付	3/4"×2.7m ストレーナ付
	余水ホース	1/2"×2.7m	1/2"×2.7m	3/4"×2.7m	3/4"×2.7m
	吐水ホース	3/8"×20m	3/8"×20m	3/8"×20m	3/8"×20m
主 装 備	Ⓢ Ⓣ	Ⓢ Ⓣ	Ⓣ	Ⓣ	

Ⓢ印はホースリール付。Ⓣ印は自動エア抜き。Ⓣ印は中間ラインストレーナ付。
 ☆印型商品につきましては、受注対応品となります。
 ●ノズルについては高圧洗浄用ジェットポンプ最終ページに掲載しています。

型 式	HPJ-7150E☆	HPJ-1060E3☆	HPJ-1080E3☆	HPJ-10120E6☆	
エンジン仕様	形 式	空冷4サイクル OHVガソリンエンジン	空冷4サイクル OHVガソリンエンジン	空冷4サイクル OHVガソリンエンジン	空冷4サイクル OHVガソリンエンジン
	連続定格出力 kW(PS)/min ⁻¹	5.1 {7.0} / 1800	6.6 {9.0} / 1800	6.6 {9.0} / 1800	6.6 {9.0} / 1800
	総排気量 cm ³	270	389	389	389
	始動方式	リコイルスタータ	セルスタータ (リコイルスタータ)	セルスタータ (リコイルスタータ)	セルスタータ (リコイルスタータ)
	使用燃料	自動車用無鉛ガソリン	自動車用無鉛ガソリン	自動車用無鉛ガソリン	自動車用無鉛ガソリン
	タンク容量 ℓ	6.0	6.5	6.5	6.5
ポンプ仕様	構 造	三連プランジャポンプ	三連プランジャポンプ	三連プランジャポンプ	三連プランジャポンプ
	圧力MPa {kgf/cm ² }	14.7 {150}	5.9 {60}	7.8 {80}	11.8 {120}
	吐出し量 ℓ / min	15.9	60.4	43.9	30.5
外 観	移動式開放型	移動式開放型	移動式開放型	移動式開放型	
車 輪	φ150×2・自由車 φ200×2・固定車	φ150×2・自由車 φ200×2・固定車	φ150×2・自由車 φ200×2・固定車	φ150×2・自由車 φ200×2・固定車	
質量 {重量} kg	145	165	165	165	
標準付属品仕様	ノズル (チップ径)	ベガジェットガン・φ1.2 VJG220-40B	ジェットガン・φ3.1 JG60-80B	ジェットガン・φ2.5 JG80-50B	ベガジェットガン・φ1.9 VJG220-40B
	吸水ホース	3/4"×2.7m ストレーナ付	1 1/4"×3m ストレーナ付	1"×2.7m ストレーナ付	3/4"×2.7m ストレーナ付
	余水ホース	1/2"×2.7m	3/4"×3m	3/4"×2.7m	1/2"×2.7m
	吐水ホース	3/8"×20m	5/8"×20m	1/2"×20m	1/2"×20m
主 装 備	Ⓢ Ⓣ	Ⓢ	Ⓢ	Ⓢ Ⓣ	

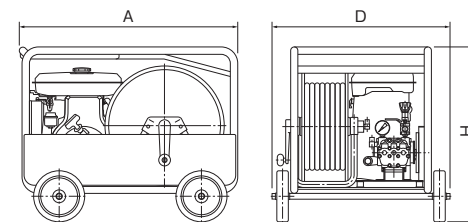
Ⓢ印はホースリール付。Ⓣ印は一点吊り機能付。
 Ⓣ印は段積可能。Ⓣ印は自動エア抜き。
 ☆印型商品につきましては、受注対応品となります。
 ●ノズルについては高圧洗浄用ジェットポンプ最終ページに掲載しています。

標準付属品

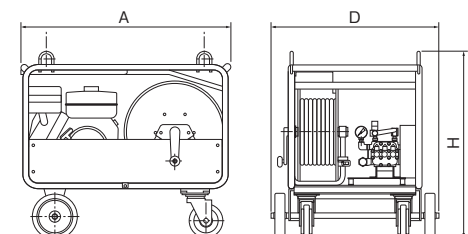
- ノズル..... 1個
- 吸水ホース (ストレーナ付) 1式
- 余水ホース..... 1本
- 吐水ホース..... 1本
- ホースリール..... 1式

外形寸法図 (例) 単位: mm

HPJ-37GES



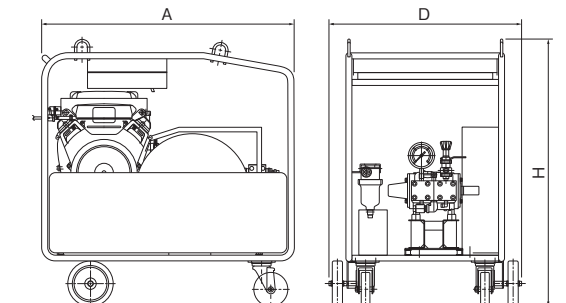
HPJ-7Eシリーズ
HPJ-10Eシリーズ



寸法表

型 式	D	A	H
HPJ-37GES	700	962	650
HPJ-760E3	765	974	850
HPJ-780E3	765	974	850
HPJ-7100E6	765	974	850
HPJ-7150E5	765	974	850
HPJ-1060E3	895	1064	850
HPJ-1080E3	895	1064	850
HPJ-10120E6	895	1064	850
HPJ-10150E6	895	1064	850
HPJ-10200E6	895	1064	850
HPJ-15350E	880	1115	1175
HPJ-20500E	880	1115	1175

HPJ-15350E
HPJ-20500E



その他

その他

HPJ-E型

エンジンシリーズ (防音タイプ)

■標準仕様

型 式		HPJ-5ESMA (アイドリングストップ仕様)	HPJ-5ESM	HPJ-8ESM3
エンジン仕様	形 式	空冷4サイクル OHVガソリンエンジン	空冷4サイクル OHVガソリンエンジン	空冷4サイクル OHVガソリンエンジン
	連続定格出力kW(PS)/min ⁻¹	3.7{5.0}/1800	3.7{5.0}/1800	5.5{7.5}/1800
	総排気量 cm ³	215	215	296
	始動方式	セルスタータ (リコイルスタータ)	セルスタータ (リコイルスタータ)	セルスタータ (リコイルスタータ)
	使用燃料	自動車用無鉛ガソリン	自動車用無鉛ガソリン	自動車用無鉛ガソリン
	タンク容量 ℓ	6.0	6.0	11.0
ポンプ仕様	構 造	三連プランジャポンプ	三連プランジャポンプ	三連プランジャポンプ
	圧力MPa {kgf/cm ² }	7.8{80}	7.8{80}	7.8{80}
	吐出し量 ℓ/min	21.2	21.2	28.7
外 観	移動式密閉防音型			
車 輪	φ125×4・固定車(一輪ストップ付)			
質量 {重量} kg	74			
標準付属品仕様	ノズル (チップ径)	ハンドチェンジガン・φ1.9 AJG100-30VSA	ハンドチェンジガン・φ1.9 AJG100-30VSA	ハンドチェンジガン・φ2.2 AJG100-30VSA
	吸水ホース	3/4"×2.7m ストレーナ付	3/4"×2.7m ストレーナ付	3/4"×2.7m ストレーナ付
	余水ホース	1/2"×2.7m	1/2"×2.7m	1/2"×2.7m
	吐水ホース	3/8"×20m	3/8"×20m	1/2"×20m
主 装 備	Ⓐ 吊 抜 積 夕 連 才 ㊦			

型 式		HPJ-8100ESM☆	HPJ-8150ESM☆	HPJ-8200ESM☆
エンジン仕様	形 式	空冷4サイクル OHVガソリンエンジン	空冷4サイクル OHVガソリンエンジン	空冷4サイクル OHVガソリンエンジン
	連続定格出力kW(PS)/min ⁻¹	5.5{7.5}/1800	5.5{7.5}/1800	5.5{7.5}/1800
	総排気量 cm ³	296	296	296
	始動方式	セルスタータ (リコイルスタータ)	セルスタータ (リコイルスタータ)	セルスタータ (リコイルスタータ)
	使用燃料	自動車用無鉛ガソリン	自動車用無鉛ガソリン	自動車用無鉛ガソリン
	タンク容量 ℓ	11.0	11.0	11.0
ポンプ仕様	構 造	三連プランジャポンプ	三連プランジャポンプ	三連プランジャポンプ
	圧力MPa {kgf/cm ² }	9.8{100}	14.7{150}	19.6{200}
	吐出し量 ℓ/min	19.2	15.2	11.9
外 観	移動式密閉防音型			
車 輪	φ150×4・固定車 (一輪ストップ付)			
質量 {重量} kg	102			
標準付属品仕様	ノズル (チップ径)	ベガジェットガン・φ2.0 VJG220-40B	ベガジェットガン・φ1.3 VJG220-40B	ベガジェットガン・φ1.0 VJG220-40B
	吸水ホース	3/4"×2.7m ストレーナ付	3/4"×2.7m ストレーナ付	1/2"×2.7m ストレーナ付
	余水ホース	1/2"×2.7m	1/2"×2.7m	1/2"×2.7m
	吐水ホース	1/2"×20m	3/8"×20m	3/8"×20m
主 装 備	Ⓐ 吊 抜 積 夕 連 才 ㊦			

Ⓐ印は一点吊り機能付。Ⓔ印は自動エア抜き。Ⓕ印は段積可能。Ⓖ印はオートスローダウン。
 Ⓒ印は運転積算時間計。Ⓖ印はオイルセンサ付。Ⓗ印はアイドリングストップ機能付。
 ☆印型商品につきましては、受注対応品となります。
 ●ノズルについては高圧洗浄用ジェットポンプ最終ページに掲載しています。

エンジンシリーズ (防音タイプ)

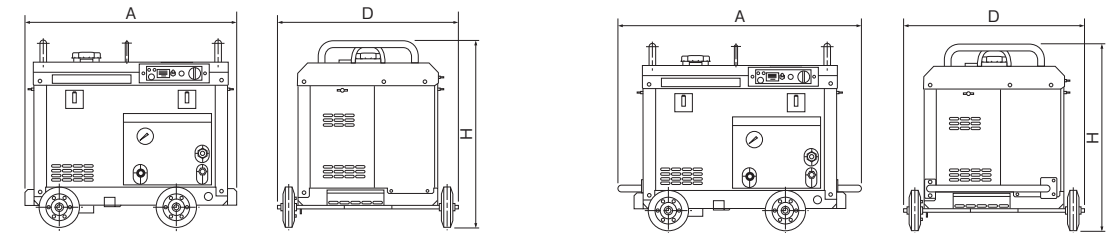
■標準付属品

- ノズル……………1個
- 吸水ホース……………1式
- 余水ホース……………1本
- 吐水ホース……………1本

■外形寸法図 単位: mm

HPJ-5ESMA
 HPJ-8ESM3
 HPJ-8100ESM
 HPJ-8150ESM
 HPJ-8200ESM

HPJ-5ESM



寸法表

型 式	D	A	H
HPJ-5ESMA	573	670	589
HPJ-5ESM	573	774	589
HPJ-8ESM3	608	758	658
HPJ-8100ESM	608	758	658
HPJ-8150ESM	608	758	658
HPJ-8200ESM	608	758	658