



HPE80A

地球の環境に配慮した、エコ設計のヒーター



HPE80A



economy(省エネ) とecology (自然保護) およびCO²削減を表現しています。

HPE80A

熱出力

強 8.8kW / 弱 6.3kW

運転音

(50/60Hz)

58/58dB



標準価格

97,100円(税抜き)

見積依頼

お問い合わせ



オンライン
ミーティング
申し込み



資料
ダウンロード



メルマガ
登録

弱燃焼モードで灯油消費量30%カット 2段燃焼切替付

特長

用途

仕様

外形図

特長

主な機能・安全装置

警報モニタ

安全装置の作動内容をランプまたはエラーコードでお知らせします。

対震（対震自動消火）

強い地震や衝撃を受けたとき、自動消火します。

点火（点火安全）

点火ミス、途中消火、異常燃焼、油切れなどのとき、自動消火します。

停電（停電安全）

停電後に電源が復帰しても、自動的に運転を開始することを防止します。

過熱防止

見積依頼・
お問い合わせ



オンライン
ミーティング
申し込み



資料
ダウンロード



メルマガ
登録

ヒーター内部が異常に過熱したとき、自動消火します。

過負荷（過負荷保護）

過電流が流れた場合、電気回路を遮断し運転が停止します。

油切れ

運転中に油タンクが空に近くなったとき、警報を発します。

ファン異常（ファン回転異常停止）

燃焼ファンの回転数が異常になったとき、自動消火します。

エコ設計

強弱2段燃焼、弱燃焼モードで灯油消費量30%カット

低運転音

ロータリーガス化バーナ搭載で58dB以下

親切設計

業界最軽量の11.5kg（油タンク空時）。

運搬や転倒時に灯油がこぼれにくい。

一目でわかる警報ランプ付き。

用途（主な使用場所）



見積依頼・
お問い合わせ



オンライン
ミーティング
申し込み



資料
ダウンロード



メルマガ
登録

- 建築現場内装
- 自動車整備工場
- 塗料作業の乾燥
- 板金工場

仕様

		HPE80
熱出力 (強/弱)	kW	8.8/6.0
	kcal/h	7,600/5,100
使用燃料		灯油 (JIS1号)
燃料消費量 (強/弱)	L/h	0.91/0.6
油タンク容量	L	7.3
燃焼持続時間 (強/弱)	時間	8/11
熱風吹出量 (強/弱)	m ³ /min	2.3/2.0
角度可変 (ルーバー角)	本体	上下各15°
定格電圧及び周波数		単相100V 50/60Hz
定格消費電力(50/60Hz)	W	点火時4700 燃焼時3500
運転音(50/60Hz)	dB	58/58
燃焼方式		回転霧化
ダクト口径	mm	-
周波数切替		不要
寸法 (高さ×幅×奥行)	mm	420×255×255
電源コード長さ	m	3.1
製品質量 (油タンク空時)	kg	11.5

※ 数値は測定値であり、保証値ではありません。

※ 熱出力は日本暖房機器工業会の統一値に基づいて算出してあります。

※ 運転音は機器正面より1.5m離れた位置での最高値を示しています。

※ 熱風吹出量は、機外静圧「0」時の値を示しています。

※ 熱分布表は、周囲温度0℃時の参考値です。

見積依頼・
お問い合わせ

オンライン
ミーティング
申し込み

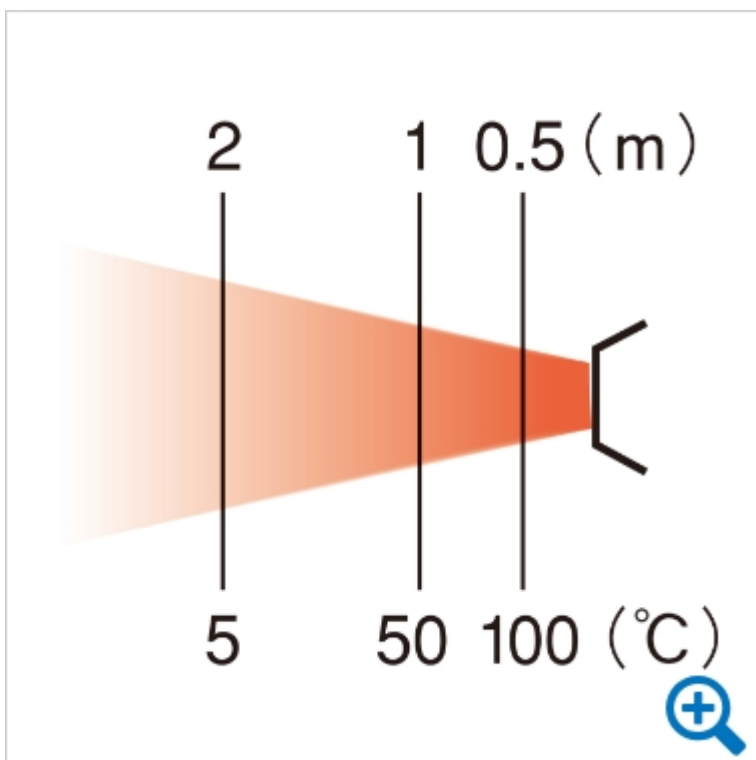
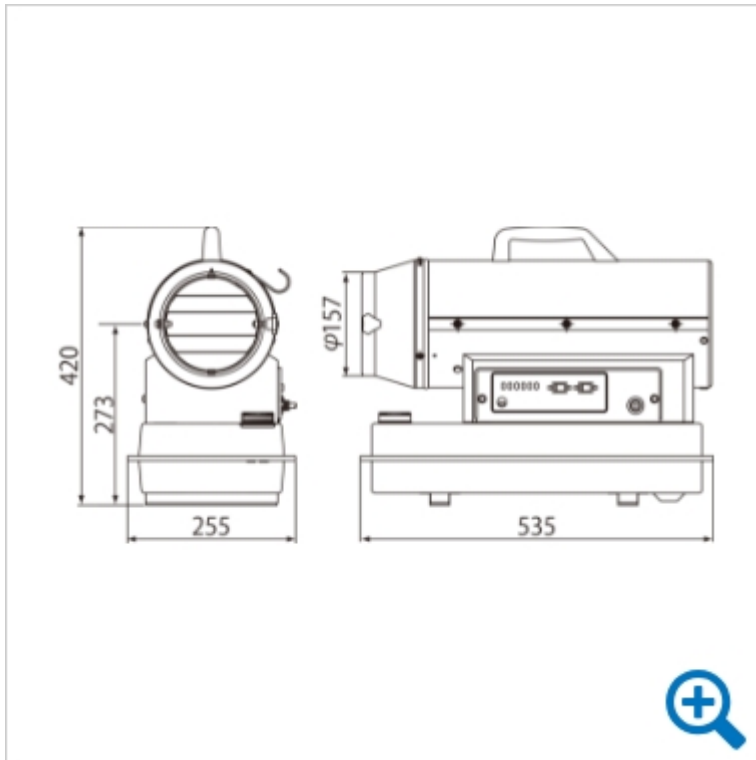
資料
ダウンロード

メルマガ
登録

※ 周囲温度-20℃～40℃（HRR480B/B-Sは-15℃～40℃、GHRシリーズは -20℃ ～ 30℃）の範囲で
使用ください。

※ 有害物質（アスベスト）は使用しておりません。

外形図・温度図



見積依頼・
お問い合わせ



オンライン
ミーティング
申し込み



資料
ダウンロード



メルマガ
登録

可搬式ヒーター・乾燥機器

ジェットヒーター BRITE

ジェットヒーター HP

HPE80A

HPE150A1

HPE250

HPE310-L

HPE370

HPS830A1

ジェットヒーター HS

ジェットヒーター DIRECT

アクセサリ(別売品)

大切なお知らせ

新型ヒーター「かがやき」GHR240A1-R運転音

主な製品履歴

各種ダウンロード

カタログ

CADデータ

取扱説明書

オリオンIoT



見積依頼・
お問い合わせ



オンライン
ミーティング
申し込み



資料
ダウンロード



メルマガ
登録

見積依頼・お問い合わせ

[見積依頼・お問い合わせフォームはこちら](#)

[販売拠点一覧はこちら](#)

0120-958-076

受付時間 平日9:00~17:00

FAX 026-246-6753

[動画一覧](#)

[オリオングループ](#)

[販売ネットワーク](#)

[Web販売](#)

[振動試験受託サービス](#)

[企業情報](#)

[環境活動](#)

[採用情報](#)

[製品情報](#)

[業界別製品情報](#)

[技術情報](#)

[お客様サポート](#)

[ダウンロード](#)

[よくあるご質問](#)

[各種お問い合わせ](#)

[お知らせ](#)

[製品へのご意見（エコカード）](#)

[資材調達（サプライヤー募集）](#)

[ご利用上の注意・個人情報保護方針](#)

オリオン機械株式会社

〒382-8502 長野県須坂市大字幸高246

産機



見積依頼・
お問い合わせ



オンライン
ミーティング
申し込み



資料
ダウンロード



メルマガ
登録



見積依頼・
お問い合わせ



オンライン
ミーティング
申し込み



資料
ダウンロード



メルマガ
登録