

訳ありB級品

販売促進グッズ

[ご注文の流れ](#)  
[お支払い方法について](#)  
[送料について](#)  
[特定商取引法に基づく表示](#)  
[個人情報保護方針](#)  
[アフターサービス](#)  
[お問い合わせ](#)

 **Bishamon**[コーポレートサイトはこちら](#) **混載車上渡し商品** (詳しくはこちら)

ニュートラル機構で荷重がかかっても  
軽やかに操作が可能！

## ハンドパレットトラック BM15L

使用者の事を考え細部にまでこだわりを持って設計された、操作性と耐久性抜群の商品です。

強度に優れた高張力鋼板を使用した耐久性抜群の日本製です。ハンドルは樹脂製で冬の冷たさや静電気を防止します。

[→アフターサービスはこちら](#)

※B級品のため改造はできません。  
あらかじめご了承ください。

### 基本情報

**環境にやさしい無鉛塗料を使用しています。**

本体の塗装には、環境に配慮し、無鉛塗料を使用。どんな場所でも安心してご使用いただけます。

**ハンドルは樹脂製です。**

冬の冷たさや静電気を防止する安心の樹脂ハンドルです。

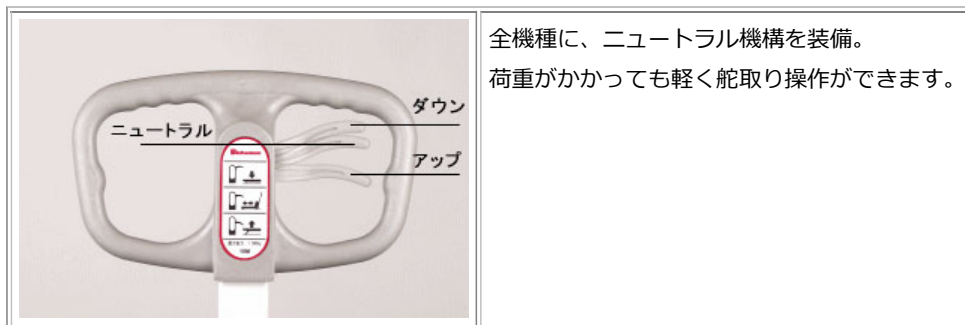
グリップ部分の波型加工で、手にぴったりフィット。大きくて軽く、操作がラクラク！

**安全性を高めるために、警告シールを操作側に集めました。**

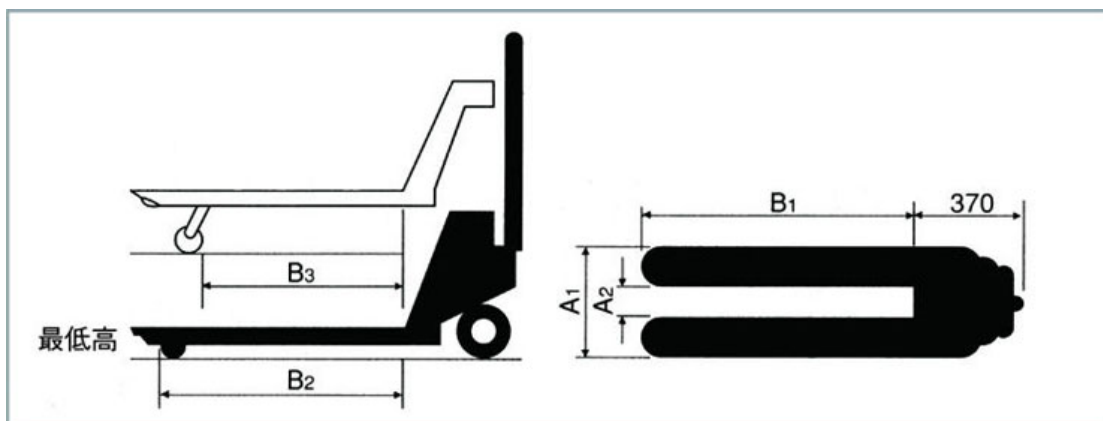
ハンドルパイプを円から角にデザインを一新し、シールを見やすくしました。

**ホイール芯はアルミ製です。**

従来の鉄製ステアリングホイール芯を軽いアルミに変え、操作が一段と楽になりました。



## 仕様



型式	BM15L
能力	1,500kg
外幅 (A1)	520mm
内幅 (A2)	214mm
長さ (B1)	1,150mm
長さ (B2)	1,015mm
長さ (B3)	865mm
最低高	80mm
最高高	200mm
自重	78kg