

ラインナップ

カラー板にも対応しています！

色で区分したり、雰囲気明るくしたりと活用されています。



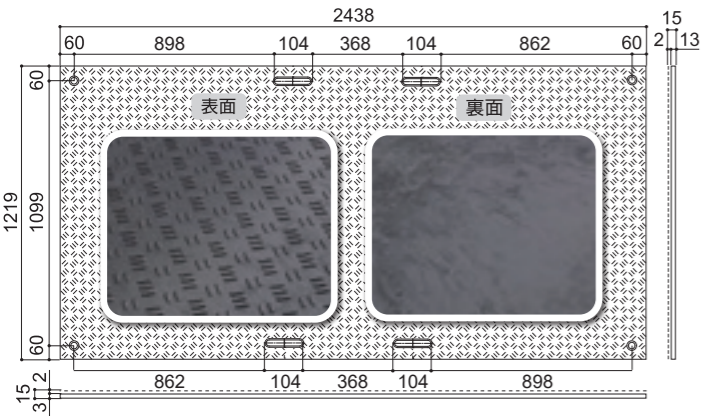
仕様：片面滑り止めタイプ

	Wボード48	Wボード48 (持手4)	Wボード1mx2m	Wボード36	Wボード36 (持手4)	軽量Wボード48	軽量Wボード36
商品コード カラー	黒 B1224-15-BK-M2K4 緑 B1224-15-GRSB-M2K4 灰 B1224-15-GY-M2K4	黒 B1224-15-BK-M4K4 緑 B1224-15-GRSB-M4K4 灰 B1224-15-GY-M4K4	黒 B1020-15-BK 緑 B1020-15-GRSB 灰 B1020-15-GY	黒 B0918-15-BK-M2K4 緑 B0918-15-GRSB-M2K4 灰 B0918-15-GY-M2K4	黒 B0918-15-BK-M4K4 緑 B0918-15-GRSB-M4K4 灰 B0918-15-GY-M4K4	黒 BP1224-13-BK 緑 BP1224-13-GRSB 灰 BP1224-13-GY	黒 BP0918-13-BK 緑 BP0918-13-GRSB 灰 BP0918-13-GY
寸法	1219×2438mm	1219×2438mm	1000×2000mm	910×1820mm	910×1820mm	1219×2438mm	910×1820mm
厚さ	総厚15mm (板厚13mm+滑り止め表面凸型2mm)					総厚13mm (板厚8mm+滑り止め表面凸型5mm)	
重量	39kg (±5%)	39kg (±5%)	27kg (±5%)	21kg (±5%)	21kg (±5%)	25kg (±5%)	13kg (±5%)
耐荷重	最大120t						
接続穴	4-Φ22mm (4隅)					8-Φ22mm (4隅・両サイド中央)	
持手穴	2ヶ所	4ヶ所	2ヶ所	2ヶ所	4ヶ所	無	

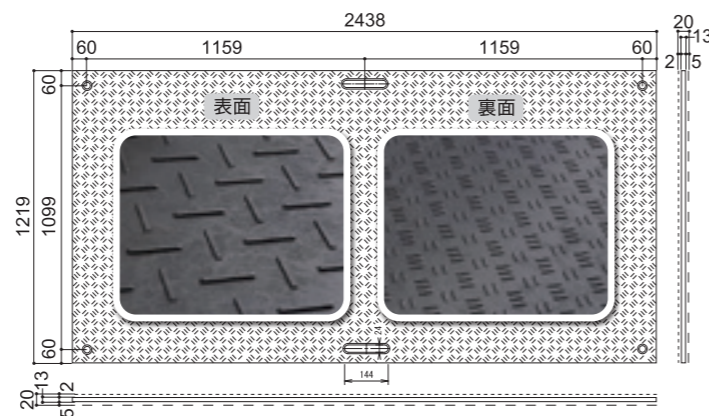
仕様：両面滑り止めタイプ

	Wボード48	Wボード48 (持手4)	Wボード1mx2m	Wボード36	Wボード36 (持手4)	軽量Wボード48	軽量Wボード36
商品コード カラー	黒 B1224-20-BK-M2K4 緑 B1224-20-GRSB-M2K4 灰 B1224-20-GY-M2K4	黒 B1224-20-BK-M4K4 緑 B1224-20-GRSB-M4K4 灰 B1224-20-GY-M4K4	黒 B1020-20-BK 緑 B1020-20-GRSB 灰 B1020-20-GY	黒 B0918-20-BK 緑 B0918-20-GRSB 灰 B0918-20-GY	黒 B0918-20-BK-M4K4 緑 B0918-20-GRSB-M4K4 灰 B0918-20-GY-M4K4	黒 BP1224-18-BK 緑 BP1224-18-GRSB 灰 BP1224-18-GY	黒 BP0918-18-BK 緑 BP0918-18-GRSB 灰 BP0918-18-GY
寸法	1219×2438mm	1219×2438mm	1000×2000mm	910×1820mm	910×1820mm	1219×2438mm	910×1820mm
厚さ	総厚20mm (板厚13mm+滑り止め表面凸型2mm+裏面凸型5mm)					総厚18mm (板厚8mm+滑り止め凸型表面5mm+裏面5mm)	
重量	39kg (±5%)	39kg (±5%)	27kg (±5%)	21kg (±5%)	21kg (±5%)	25kg (±5%)	13kg (±5%)
耐荷重	最大120t						
接続穴	4-Φ22mm (4隅)					8-Φ22mm (4隅・両サイド中央)	
持手穴	2ヶ所	4ヶ所	2ヶ所	2ヶ所	4ヶ所	無	

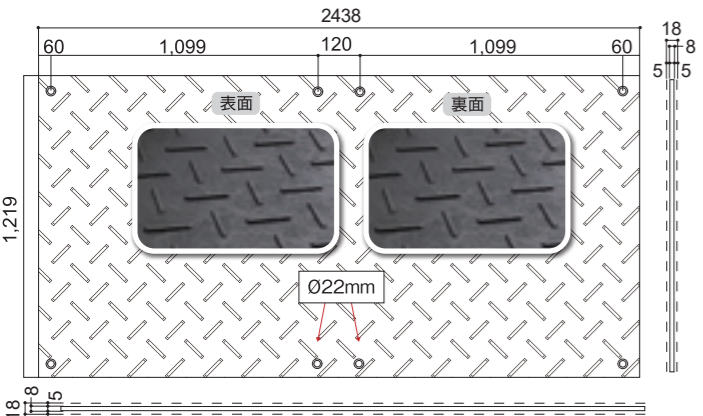
Wボード48片面持ち手穴4つタイプ (板厚13mm+滑り止め2mm)



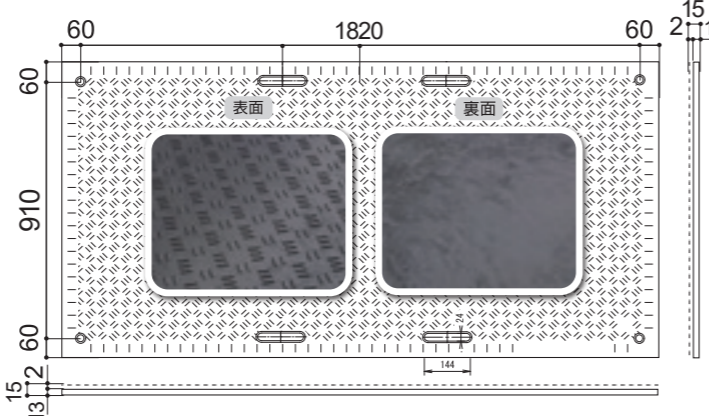
Wボード48両面 (板厚13mm+滑り止め5mm+2mm)



軽量Wボード48両面 (板厚8mm+滑り止め5mm+5mm)



Wボード36片面持ち手穴4つタイプ (板厚13mm+滑り止め2mm)



その他の製品の図面は弊社HPに掲載しております。
左記QRコードをご確認ください。
<https://wpt.co.jp/>



製造元：
WPT (株)ウッドプラスチックテクノロジー
〒113-0033 東京都文京区本郷3-32-7 東京ビル6F
TEL 03-5844-3366

販売店/お問合せ・ご注文

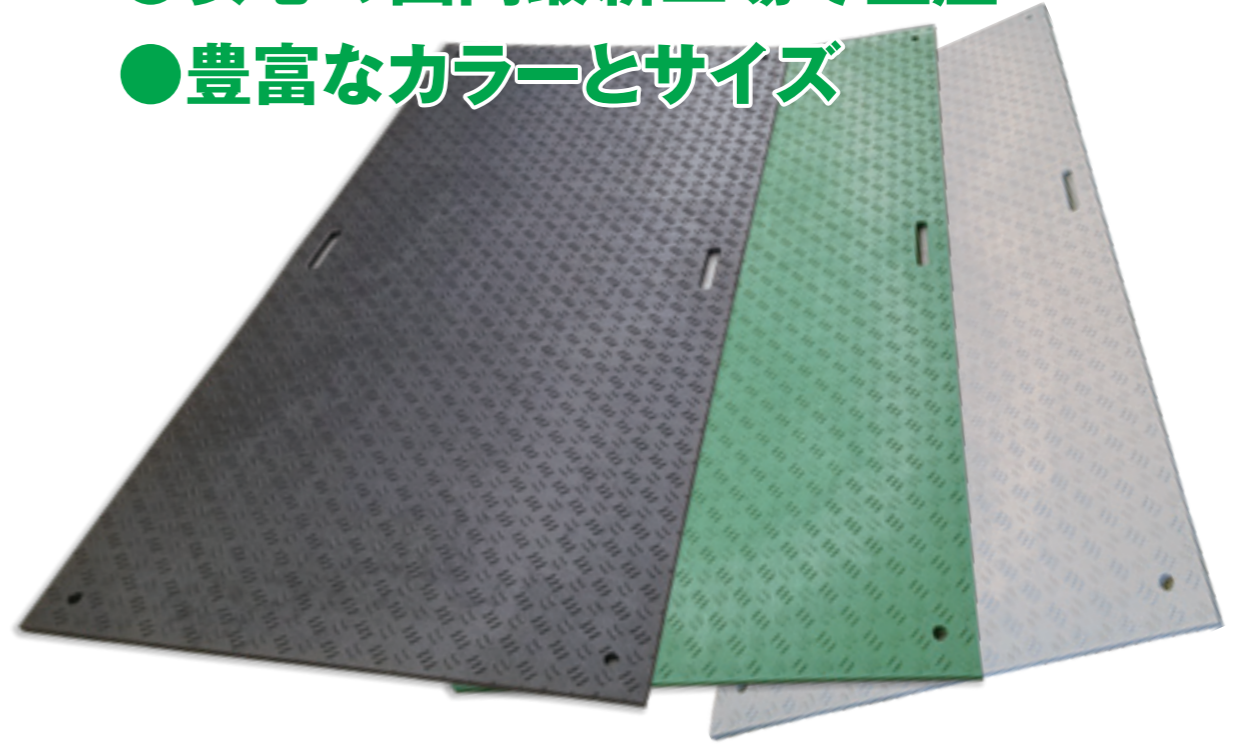


樹脂製敷板 Wボード

国土交通省
NETIS登録
CG-150003-VE



- 安心の国内最新工場生産
- 豊富なカラーとサイズ



国土交通省 自衛隊 国連 納入実績あり



【認定制度】国土交通省NETIS (新技術情報提供システム) 登録番号 CG-150003-VE
【自治体の新技術・新工法システム登録 (鳥取県、埼玉県、千葉県、福岡県、北九州市)】
【鳥取県認定グリーン商品】



首都高速道路技術センター(新技術活用システム)登録



SJ0202000002

主な用途

敷鉄板・ゴムマットの代替品として
工事現場の車両搬入経路、
臨時駐車場、仮設事務所、
仮設トイレ回りの地面養生に最適



エコマーク製品
ウッドプラスチック中に
再生材料97%以上使用
16 118 004
株式会社ウッドプラスチックテクノロジー



プラスチック資源を国内で循環利用しています

〈製造メーカー〉(株)ウッドプラスチックテクノロジー

ウッドプラスチック敷板の特徴

省力化

軽量の為、人力で、少人数、短時間で設置可能です。
(3尺×6尺で重量21kg/枚)

安全性

荷下ろし等のクレーン作業軽減により、安全性が向上します。

環境

バイオマスプラスチックを使用してCO₂排出量を93%削減できます。

騒音緩和

柔軟性のある板であり、敷き鉄板で問題となる騒音を軽減できます。

コストダウン

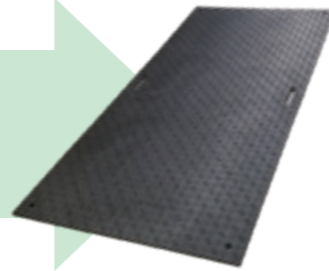
一度に大量に運べて輸送費用が削減できます。

環境にやさしい原材料

植物由来のバイオマスである木質パルプを含んだ使用済みプラスチックを原料に配合した再生ポリエチレンです。エコマークを取得したグリーン購入に対応製品です。

特殊大型プレス機で3,000t圧縮成形

ペレット化した再生ポリエチレンを原料として、3000トンの大型プレス機で圧縮成形して敷板を製造します。



※Wボードは「難燃性試験UL94規格HB」適合製品です。



製造番号が付与されているため、紛失の際の目印になります。



電動ノコギリでの切断、ドリルでの孔あけなどの加工ができます。



U字状に曲げてても割れません。



耐荷重3550トン/㎡
トラック一輪あたりの耐荷重120トン
※物性試験に基づく理論値となります。



オイル・ガソリン・化学物質におかされません。

樹脂製敷板使用事例

造園工事



河川工事



文化財敷地養生



芝生養生



仮設置き場



イベントステージ設置工事



駐車場



建設現場入口



樹脂製敷板の選び方

1、滑り止めの選び方

○両面タイプの場合
地面が柔らかい土地なら両面がおすすめです。両面タイプなら、滑り止めに地面に噛んでズレづらくすることが出来ます。



○片面タイプの場合
アスファルトや固い地面の場合は片面タイプがおすすめです。両面タイプを選ぶと土地に跡が残ってしまう場合があります。



2、板厚の選び方

○Wボード
大型トラックや重機などを走行させる場合はWボードがおすすめです。



○軽量Wボード
土地が固く、軽トラック・乗用車程度であれば、軽量Wボードがおすすめです。



樹脂製敷設の方法

樹脂製敷板 W ボードをご利用いただく際、下記敷設方法を行うことで長期間のご利用が可能になります。

1、土地を平らに整地する



尖った石などを取り除き、土地を平らに整地することで、割れや変形を防ぐことができます。

2、人の手で設置



樹脂製敷板Wボードは1枚39kgと軽いので人の手で設置が可能です。

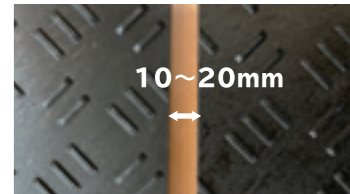
3、金具で固定



常設の場合、金具で固定すれば、敷板がズレにくくなるため安心して走行できます。

敷設のポイント

敷板同士を10~20mmあけること



プラスチック素材のため温度変化により伸縮します。複数枚敷き並べる場合は、敷板同士に隙間を10~20mmあけてください。

連結固定具

当社ではWボードの連結固定具を4種類ご用意しております。作業中のズレ解消におすすめです。



U字アンカー

土地と敷板を固定する連結金具です。



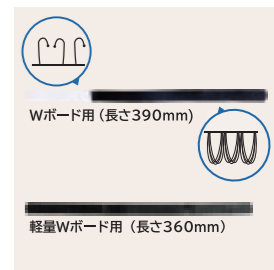
Unico型

敷板同士をつまみにひっかけて固定する金具です。



プレート型

敷板同士をネジで固定する金具です。



連結バンド

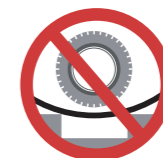
面ファスナータイプのバンドです。敷板の厚さに合わせて2種類あります。

ご利用上のご注意

- 設置・撤去・移動時等、人の手で取り扱う際は、必ず作業用手袋を着用してください。
- 軽量のため、車両の走行によりズレが生じる場合があります。
- 台風などの突風で飛ばされる場合があります。荒天が予想される場合は固定もしくは撤去してください。
- 鉄製クローラー車両の走行は破損のおそれや摩耗が早まります。
- 碎石、コンクリートガラ等、敷板に鋭利な物が刺さる条件では破損のおそれがあります
- 敷板を固定した状態での持ち上げや、敷板上に物を載せた状態での移動は破損のおそれがあります。
- 敷板の固定を解除、または敷板上から物を降ろして移動させてください。
- プラスチック製のため温度が低下すると硬くなり破損しやすくなります。敷板の下に隙間、空間がないように敷き均しを行うよう冬季は特にご注意ください。
- 温度変化による製品の伸び縮みがあり、直射日光が強い夏場は特に大きく膨張します。敷板を敷設する場合は10mm程度の隙間を空けてください。
- 敷板の上を車両が走行する際は徐行して下さい。

注意事項

下記の条件での使用は避けて下さい。



側溝や段差など敷板の下に空間がある条件での使用。



クレーンのアウトリガー用敷板としての使用。



崩落の恐れがある地盤での使用。



製品上でのたき火、溶接花火等による火気使用。