



小型除雪機



取扱説明書

YT1390EX YT1390EXR

ご使用前に、かならず取扱説明書・本体ラベルをお読みになり、内容を理解してからお使いください。

7BF-28199-00

はじめに






ヤマハ除雪機をお買い上げいただき、まことにありがとうございます。

本書は、商品の安全性に関する情報および商品の正しい取り扱い方法と簡単な点検・整備について記載しております。

万一取り扱いを誤ると重大な事故やケガ、故障の原因となります。

あなた自身の安全と環境や住民の方との調和のために、また商品の性能を十分に発揮させるために、商品の取り扱いを十分ご存じの方も、この商品独自の装備、取り扱いがございますので、ご使用前に必ず本書を最後までお読みください。またご使用時には本書を携帯し、安全に商品をご使用いただきますようお願い申し上げます。

本書では、正しい取り扱いおよび点検・整備に関する重要事項を下記シンボルマークで表示しています。

	安全に係る注意情報を意味しています。
	取り扱いを誤った場合、死亡または重傷に至る危険が差し迫って生じると想定される場合を示してあります。
	取り扱いを誤った場合、死亡または重傷に至る可能性が想定される場合を示してあります。
	取り扱いを誤った場合、傷害に至る可能性または物的損害の発生が想定される場合を示してあります。
	正しい操作の方法や点検整備上のポイントを示してあります。

*仕様変更などにより、本書のイラストや内容が一部本機と異なる場合がありますのでご了承ください。

*本書は大切に保管し、本機を貸与または譲渡される場合は必ず本書を添付してください。

*将来、廃棄される場合及びバッテリー、廃油等の廃棄処理をされるときは、環境保護のためお買い上げのヤマハ販売店に相談してください。

*ヤマハ商品には保証書をおつけしています。

保証書もよくお読みいただき裏面の販売店・捺印をご確認のうえ、大切に保管してください。

ご不明な点や不具合なところがありましたら、お早目にお買いあげのヤマハ販売店にご相談又はお申しつけください。

ヤマハ販売店では、お客様の良きアドバイザーとしてご来店をお待ち申し上げます。

目次

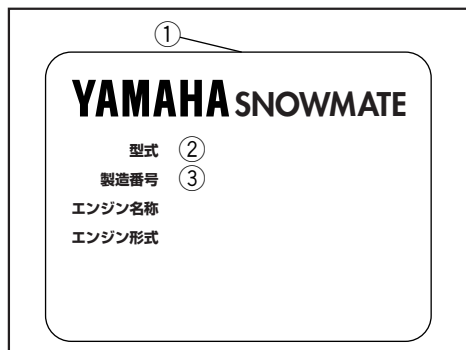
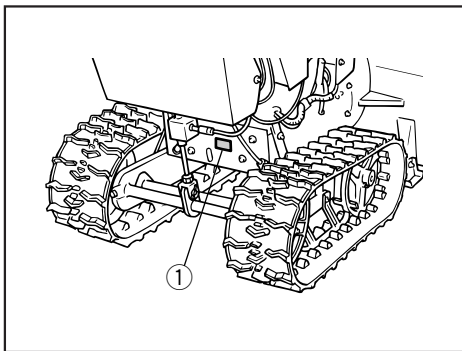
本体識別ラベル	1	オーガクラッチ、走行クラッチの	
△安全にお使いいただくために	3	操作具合の点検	27
重要ラベル	7	シュータの作動具合	27
各部の名称	9	前日の作業で異常が認められた	
YT1390EX	9	箇所の点検	27
YT1390EXR	11	正しい運転方法	29
各部の取り扱い	13	エンジンの始動	29
エンジンスイッチ	13	エンジンの停止	30
スロットル/チョークレバー	13	移動をするとき	31
変速レバー	14	進行方向を変えるとき	32
サイドクラッチレバー	14	除雪作業をするとき	33
シュータ方向調整レバー	15	除雪作業を停止するとき	36
シュータデフレクタ調整レバー	15	やさしい点検と整備	38
走行クラッチレバー	16	使用前点検	38
オーガクラッチレバー	16	定期点検	38
オーガハウジング高さ調整スイッチ		点検項目	39
(YT1390EX)	17	エンジンオイルの交換	41
オーガハウジング高さ・角度調整		変速機 (H. S. T) オイルの補給	42
スイッチ (YT1390EXR)	17	ウォームケースオイルの交換	43
燃料タンクキャップ	18	スパークプラグの点検・清掃	45
燃料残量計	18	フューエルストレーナの清掃	47
燃料コック	19	スキッド (そり) の調整	48
ヒューズ	19	シャーボルトガード取付ボルトの	
スキッド (そり)	20	交換	49
スクレーパ	20	スクレーパの調整	50
シャーボルトガード	21	トラック (クローラ) の張りの	
スノーバー (雪かき棒)	21	点検と調整	51
作業灯	22	バッテリー液の点検	52
運転する前に点検しましょう	23	ヒューズの交換	53
使用前点検	23	スプロケットピンの交換	54
燃料の点検	24	各部の給油	55
エンジンオイルの点検	25	保管・格納	57
変速機 (H. S. T) オイルの点検	26	保管	58
オーガの点検	27	格納	61
ハンドルのゆるみ、ガタの点検	27	仕様諸元	63
スタータモータの作動具合の		お客様ご相談窓口	65
点検	27	索引 (さくいん)	67
エンジンのかかり具合および			
異音の点検	27		
排気の状態の点検	27		

本体識別ラベル

商品名、製造番号は問い合わせや部品を注文する際に使用します。

下図の本体識別ラベル①をご参照のうえ、商品名②、製造番号③を右の欄に記入してください。

万一の盗難時のために商品名、製造番号等は他の資料にも記録してください。



商品名

製造番号

購入年月日

年	月	日
---	---	---

購入先

電話

⚠️ 安全にお使いいただくために

ご使用前に必ず取扱説明書及び本機に貼付しているラベル類を最後までお読みいただき、正しい操作方法をよくご理解ください。



過労時や飲酒、薬物を服用して除雪機を使用しないでください。



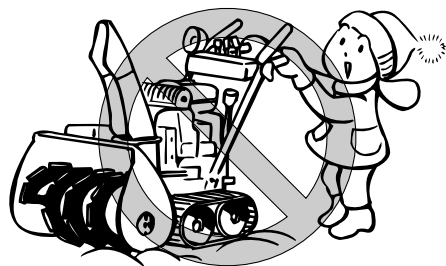
使用前点検、定期点検を必ず行なってください。



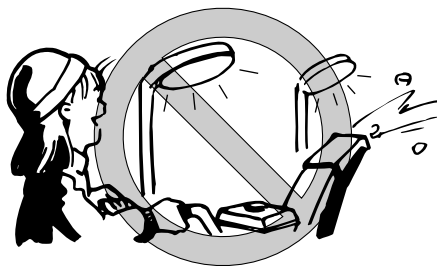
除雪機を取り扱うときはすべりにくいはきもの・防寒服・手袋を着用してください。



子供や正しい操作方法を知らない人には操作させないでください。

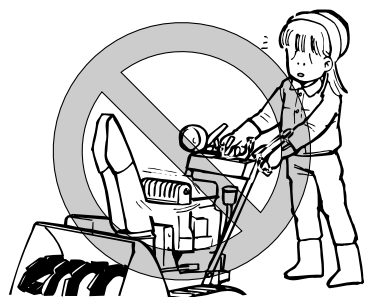


早朝、夜間等視界のよくないときは除雪機を使用しないでください。



⚠️ 安全にお使いいただくために

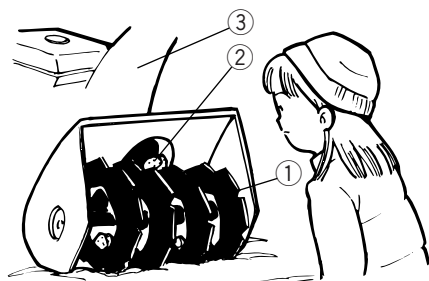
ガードやカバー等を外した状態でエンジンを始動させないでください。



ガソリンは揮発性が高く引火しやすい燃料です。給油時はエンジンを止め、火気を近づけないでください。



使用前にはオーガ①やインペラ②等の回転部分及びシュータ③に異物がないか確認してください。



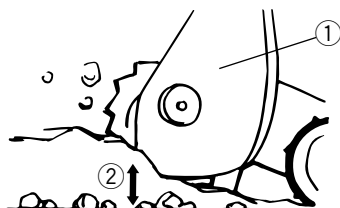
除雪前に除雪場所から木片・缶・ホース線材・ナワ及びその他の異物をすべて除去してください。



除雪機を移動させるとき以外は、屋内でエンジンを始動させないでください。排気ガスには一酸化炭素などの有害な成分が含まれます。移動のときも扉を開け十分な換気を行なってください。

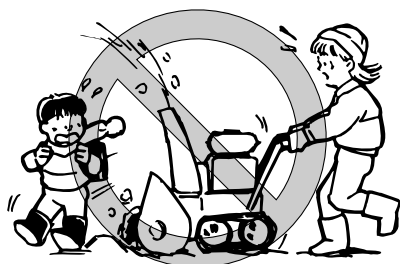


砂利のある場所を除雪するときは、雪に混じって砂利が飛ばないようにオーガハウジング①と地面との隙間②を確保して運転してください。

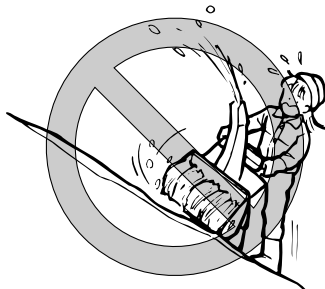


⚠️ 安全にお使いいただくために

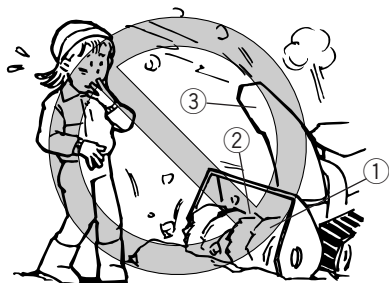
除雪機を操作する人以外は除雪場所に入れないでください。



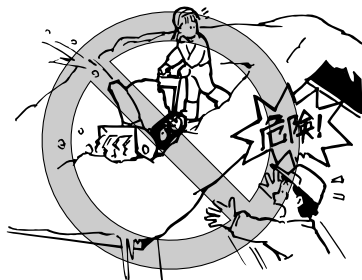
傾斜面を横切って除雪しないでください。



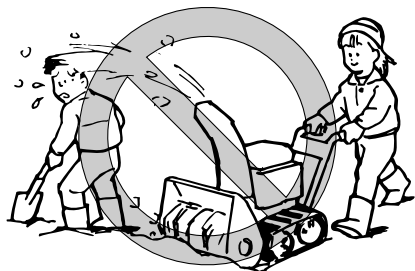
オーガ①やインペラ②等の除雪部やシュータ③を覗いたり、顔や手足を近づけないでください。



屋根に積もった雪の除雪や急斜面では使用しないでください。



人や建物、自動車等に向けて投雪しないでください。



除雪機に異常な振動・音・においがあるときはエンジンを停止し、お買いあげいただいたヤマハ販売店で点検・整備を受けてください。



⚠️ 安全にお使いいただくために

除雪機を駐車するときは平坦な場所に止め、オーガ①を下げて地面に接地し、変速レバー②は中立“N”以外の位置にしてください。



エンジン停止後、しばらくの間はマフラー（排気管）が熱くなっていますので、通行する人が触れない場所に除雪機を止めてください。



除雪機を除雪以外の目的で使用しないでください。

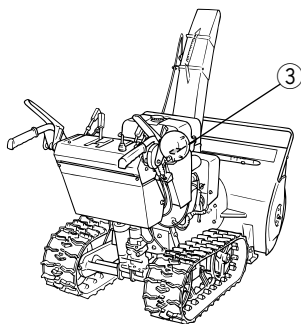
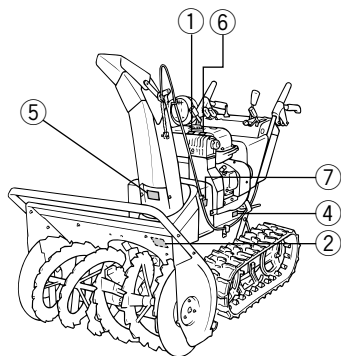


重要ラベル

商品の安全な取り扱いのため、本体に貼付されている「ラベル」をお読みいただきラベルの指示に従ってください。

要 点

重要ラベルが破れたりはがれたりした場合は、ヤマハ販売店に相談して新しいものと交換してください。



①

	危険		火 気 禁
<p>●給油口に火を近づけると火災になるおそれがあります。●給油中は、エンジンを停止してください。</p>			
<small>7MN-2415E-00</small>			

7MN-2415E-00

②

	危険
<p>●エンジン回転中はのぞいたり、手を入れたりしないでください。 ●雪を取除くときはかならずエンジンを停止してから、雪かき棒で行なってください。 ●巻き込まれて、ケガをするおそれがあります。</p>	
<small>7MN-51781-00</small>	

7MN-51781-00

③

	危険
	<p>○後進するときはかならず後を確認して、ゆっくり走行クラッチを入れてください ○ケガをするおそれがあります。</p>

	注 意
<p>○変速レバーが「N」の中立位置以外では走行クラッチを入れないでください ○急発進により、ケガをするおそれがあります。</p>	<p>○点検整備をするときは、エンジンを停止してください。 ○ケガをするおそれがあります。</p>
	<p>○作業前に取扱説明書をよく読んで安全で正しい作業をしてください。 ○操作装置位置と機能をよく理解してから、運転してください。</p>

7RX-24162-00

重要ラベル

④

<p>長期保管時には コック矢印を「キャ ブ」位置に、その後 「ホース」位置に合 わせて下さい。 残っているガソリンが排出口から 抜けます。</p>	<div style="text-align: center;"> </div>
<p> 危険</p>	<p> ガソリン排出口に火を近づけると火災になる恐れがあります。</p> <p style="text-align: center; font-size: small;">7RV-F4241-01</p>

7RV-F4241-01

⑤

警告	
	<ul style="list-style-type: none"> ○ エンジン回転中はのぞいたり、手を入れたりしないでください。 ○ 雪を去除くときはかならずエンジンを停止してから、雪かき棒で行ってください。 ○ 巻込まれて、ケガをするおそれがあります。
	<ul style="list-style-type: none"> ○ 作業中は投雪口を人や建物に向けしないでください。 ○ 飛散物によりケガや破損のおそれがあります。 <p style="text-align: right; font-size: small;">7MN-51782-00</p>

7MN-51782-00

⑥

警告	
	<p style="text-align: center;">排気ガスに注意</p> <p>室内および換気の悪い場所での運転は排気ガスが充満し、人体に有害です。</p>
注意	
	<p style="text-align: center;">マフラー高温注意</p> <p>さわるとやけどをするおそれがあります。</p> <p style="text-align: right; font-size: small;">7MN-24156-00</p>

7MN-24156-00

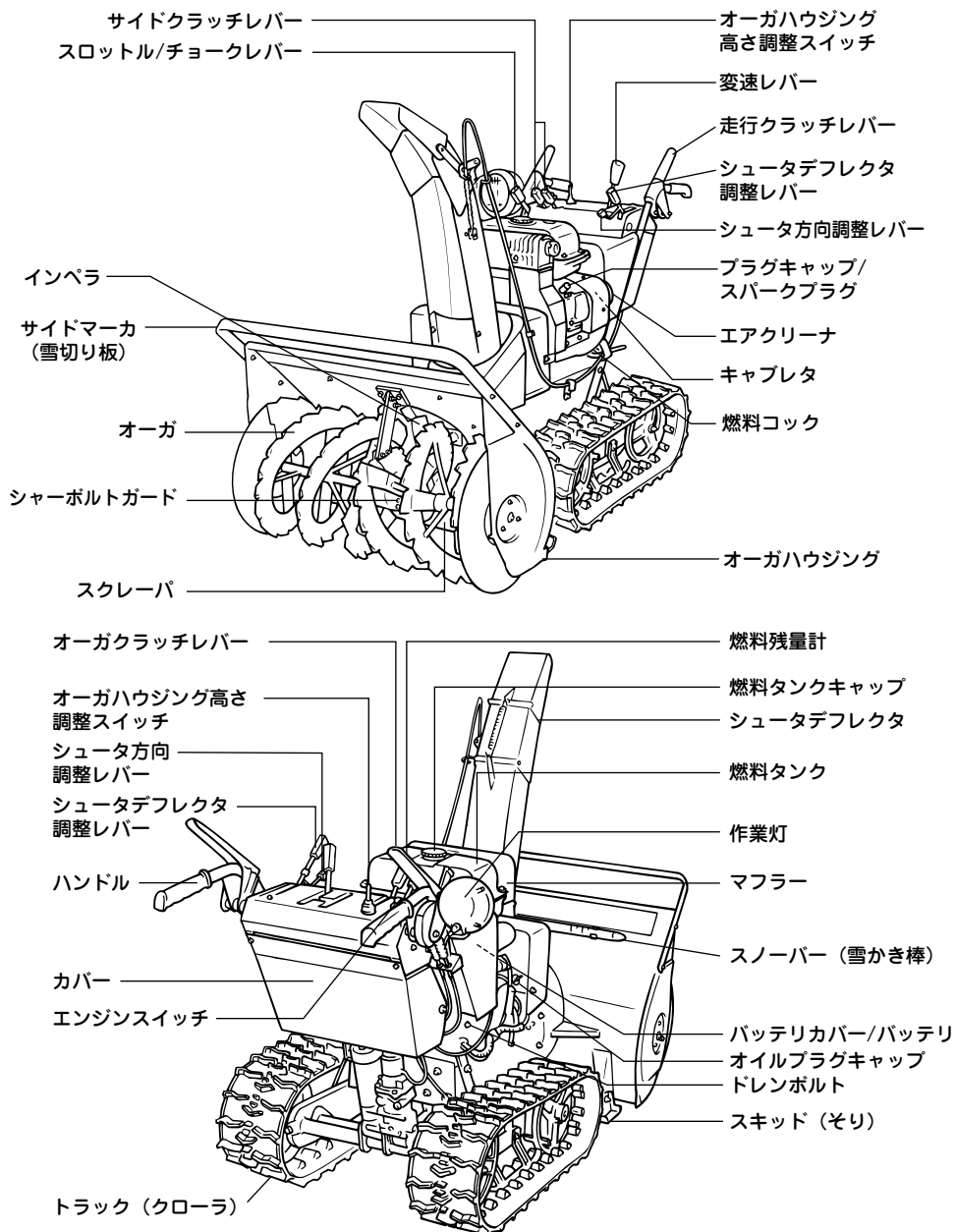
⑦

注意	
<ul style="list-style-type: none"> ○ カバー類は常に装着してください。 ○ はずしたままで運転するとケガをするおそれがあります。 <p style="text-align: right; font-size: small;">7MN-5151F-00</p>	

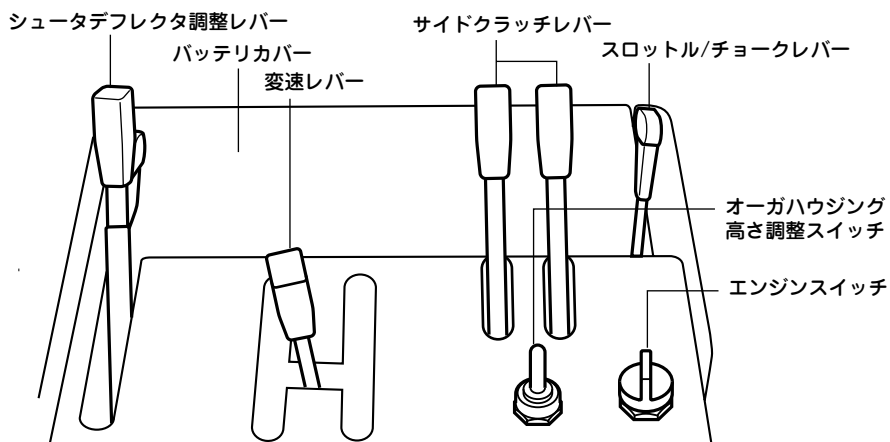
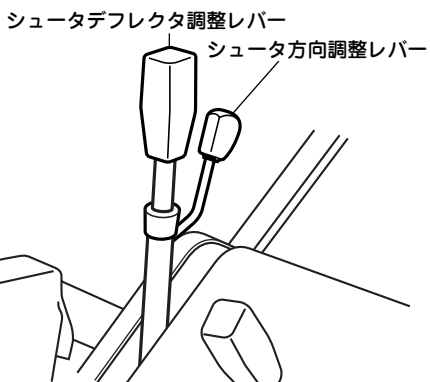
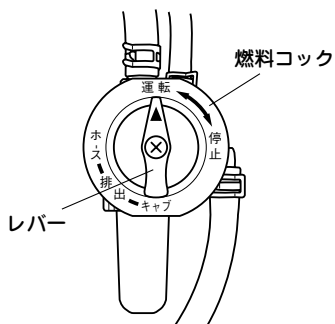
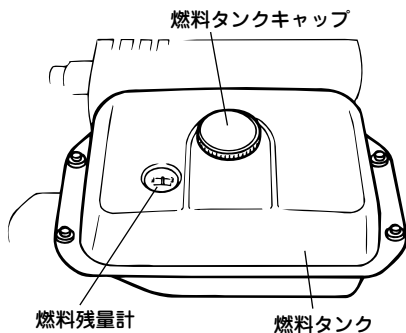
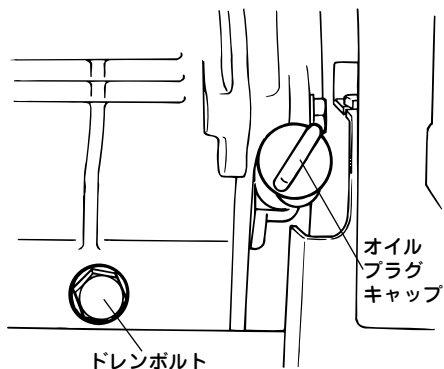
7MN-5151F-00

各部の名称

YT1390EX

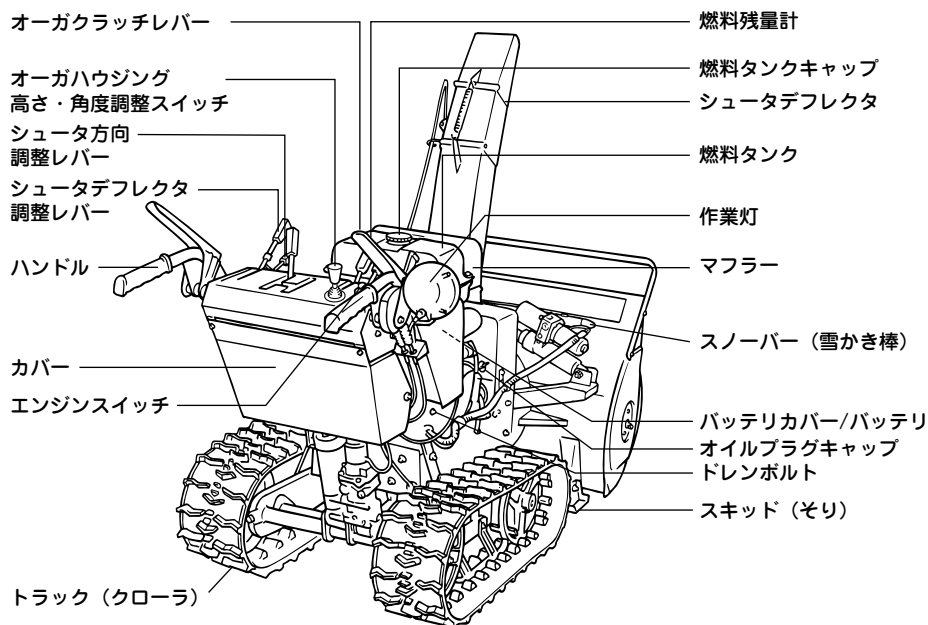
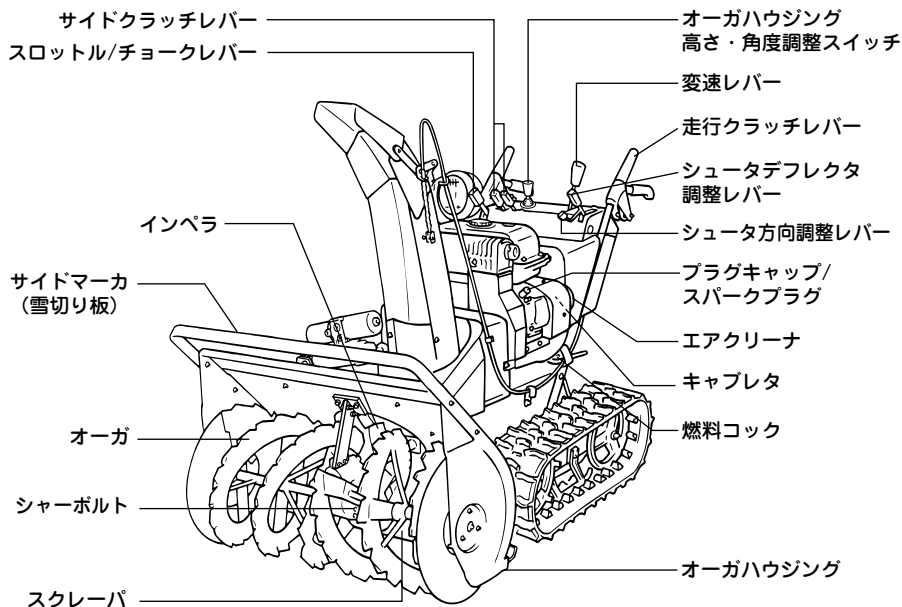


各部の名称

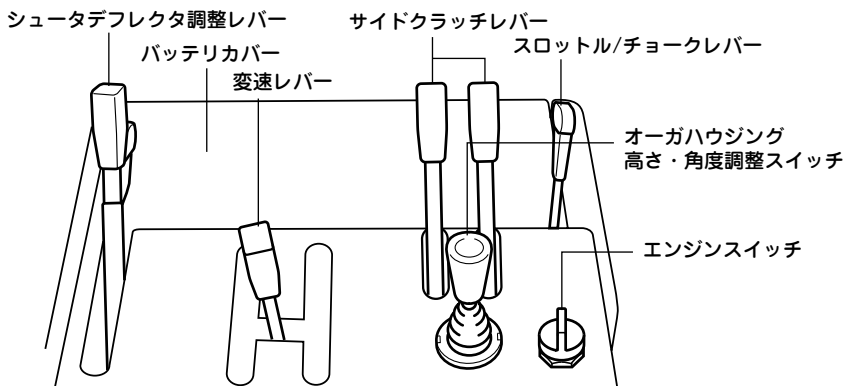
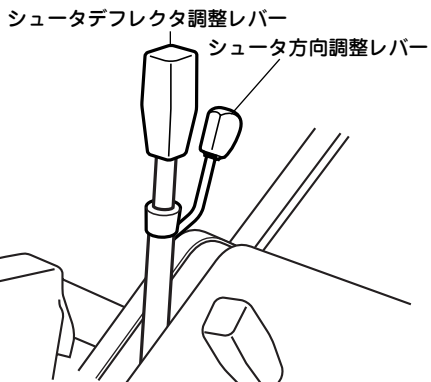
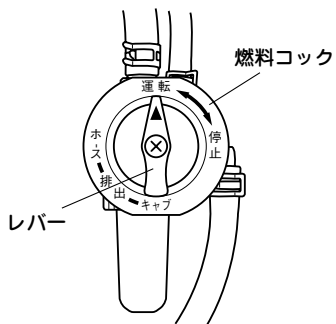
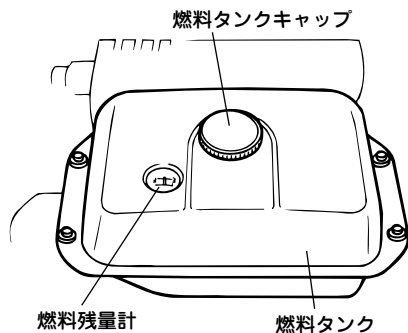
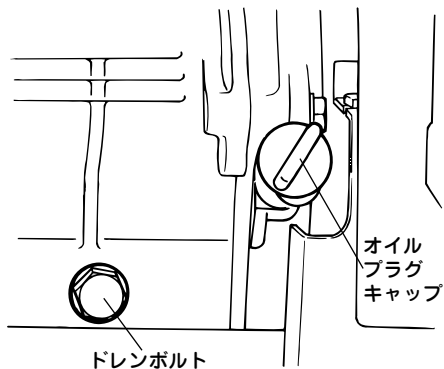


各部の名称

YT1390EXR

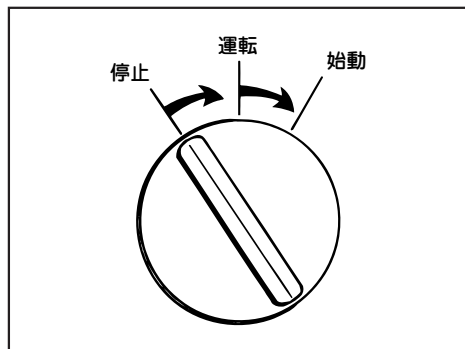


各部の名称



各部の取り扱い

エンジンスイッチ



エンジンスイッチは始動・運転・停止系統を制御します。

停止：

エンジンを停止する位置です。
キーの抜き取り、差し込みができます。

運転：

エンジン運転中の位置です。
キーの抜き取りはできません。

始動：

エンジンを始動する位置です。
スタータモータが回ります。キーから手を放すと自動的に“運転”の位置に戻ります。
キーの抜き取りはできません。

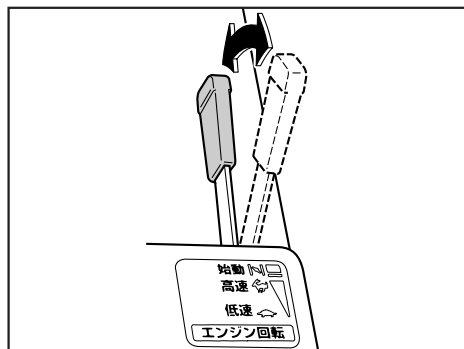
▲注意

- スタータモータを連続して5秒以上回転させないでください。消費電力が多いためバッテリー上がりの原因になります。
- エンジンが停止した状態で長時間“運転”位置で放置しないでください。バッテリー上りの原因になります。

要 点

使用しないときは、エンジンスイッチキーを抜いてください。

スロットル／チョークレバー



エンジンの回転を調節するときに操作します。

始動：

エンジンを始動するときのレバー位置です。

高速：

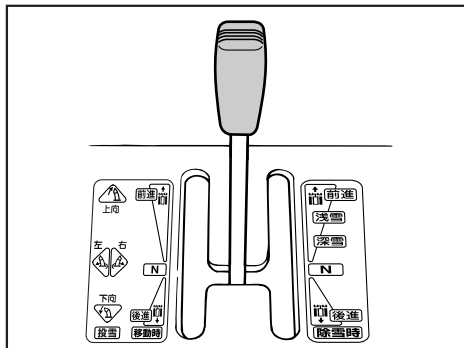
除雪作業や移動をするときのレバー位置です。

低速：

アイドル回転のときのレバー位置です。

各部の取り扱い

変速レバー



前進、後進の切り替え、および走行速度を調節するときに操作します。

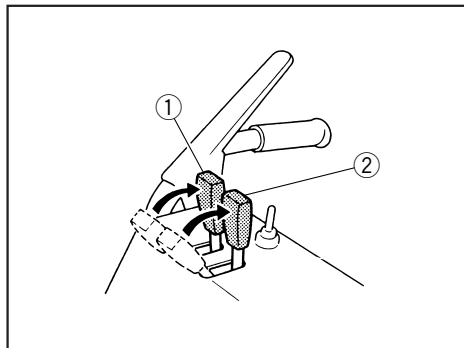
変速レバーには“移動時”と“除雪時”の2つのゲートがあります。

用途に合わせて操作してください。

▲注意

変速レバーは中立“N”の位置からゆっくり操作し、作業に適した速度に調節してください。

サイドクラッチレバー



進行方向を変えるときに操作します。

右旋回レバー ①：

右に曲がるときに使います。

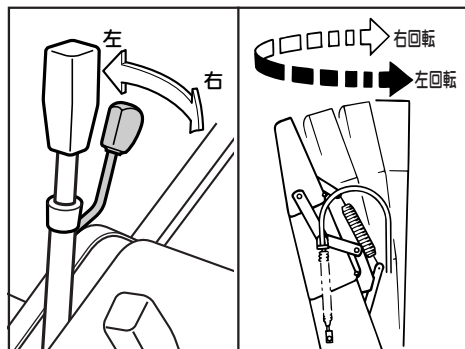
左旋回レバー ②：

左に曲がるときに使います。

変速速度 (km/h)		
前進	移動時	0~3.49
	除雪時	0~1.35
後進	移動時	0~1.80
	除雪時	0~0.75

各部の取り扱い

シュータ方向調整レバー



投雪方向を変えるときに操作します。

レバーを右にたおす：

シュータが右に回転します。

レバーを左にたおす：

シュータが左に回転します。

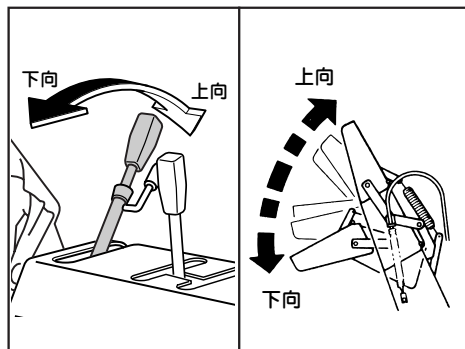
▲注意

- シュータ方向調整レバーを強く押さないでください。スイッチが破損する場合があります。
- シュータがロックしている状態でシュータ方向調整レバーを押し続けしないでください。
モータのブレーカが作動したり、またはモータが破損する場合があります。
- シュータの方向調整はエンジンを運転しているときに行なってください。
エンジン停止中に操作するとバッテリーが消耗します。

要 点

シュータ方向調整レバーを強く押してもシュータの移動は早くなりません。

シュータデフレクタ調整レバー



投雪角度を変えるときに操作します。

レバーを押す：

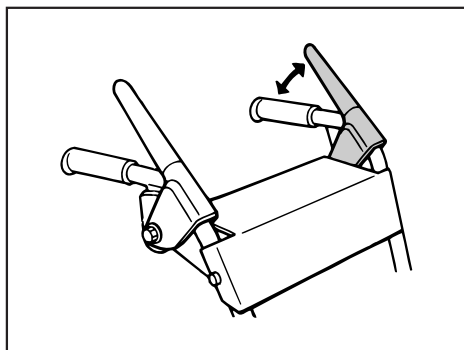
シュータデフレクタが上向きになり雪を遠くに飛ばします。

レバーを引く：

シュータデフレクタが下向きになり雪を近くに飛ばします。

各部の取り扱い

走行クラッチレバー



除雪機を走行させるときに操作します。

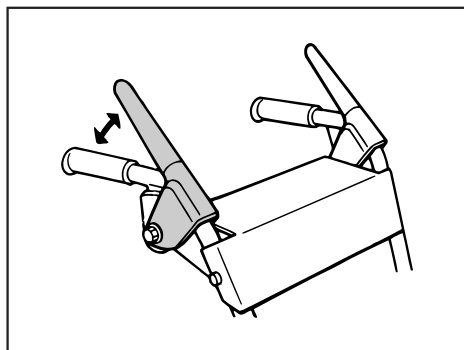
レバーを握る：

除雪機が走行します。

レバーをはなす：

除雪機が停止します。

オーガクラッチレバー



オーガを回転させるときに操作します。

レバーを握る：

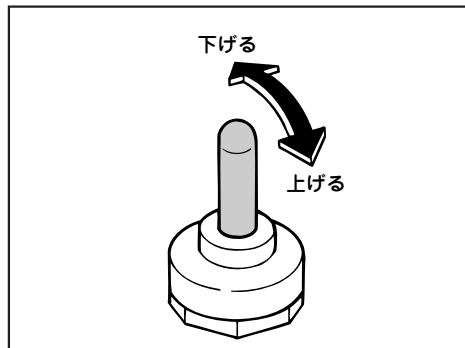
オーガが回転します。

レバーをはなす：

オーガの回転が停止します。

各部の取り扱い

オーガハウジング高さ調整スイッチ (YT1390EX)

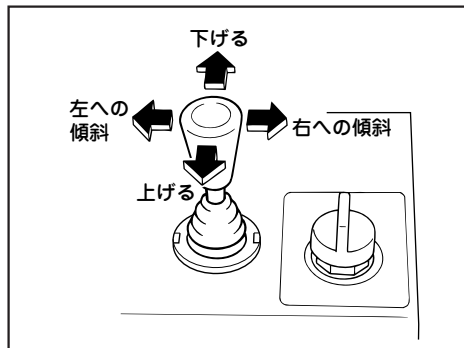


オーガハウジングの高さを変えるときに操作します。

スイッチを操作している間、無段階に調節することができます。

- オーガハウジングを上げる：**
スイッチを後方にたおします。
- オーガハウジングを下げる：**
スイッチを前方にたおします。

オーガハウジング高さ・角度調整スイッチ (YT1390EXR)



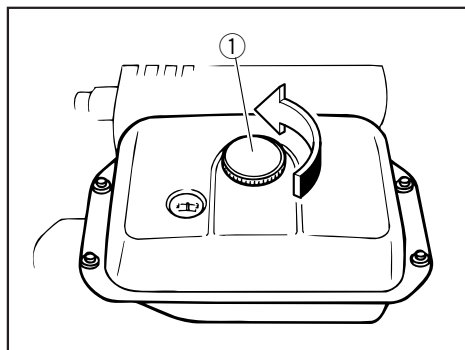
オーガハウジングの高さと左右の傾きを変えるときに操作します。

スイッチを操作している間、無段階に調節することができます。

- オーガハウジングの高さを調整する場合**
 - 上げる：**
スイッチを後方にたおします。
 - 下げる：**
スイッチを前方にたおします。
- オーガハウジングの角度を調整する場合**
 - 右への傾斜：**
スイッチを右側にたおします。
 - 左への傾斜：**
スイッチを左側にたおします。

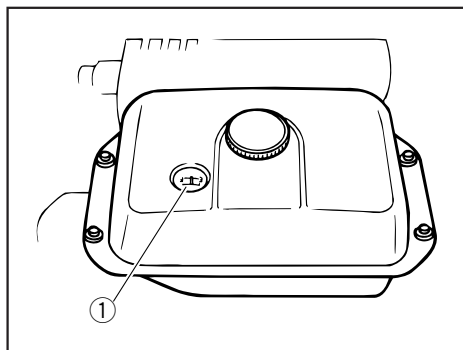
各部の取り扱い

燃料タンクキャップ



燃料タンクキャップ①は反時計方向に回して取り外します。

燃料残量計

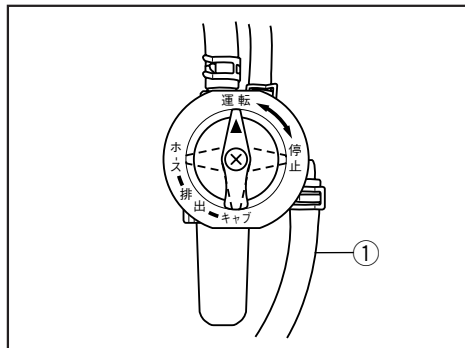


燃料タンク内の燃料残量を示します。
燃料残量計①の針が“E”の位置に近づいたら早目に給油してください。

使用燃料：
自動車用無鉛レギュラーガソリン
燃料タンク容量：
6.7L

各部の取り扱い

燃料コック



レバーの位置で燃料の流れを制御します。

停止：

除雪機を使用しないときのレバー位置です。

燃料は流れません。

運転：

始動および運転時のレバー位置です。

キャブ：

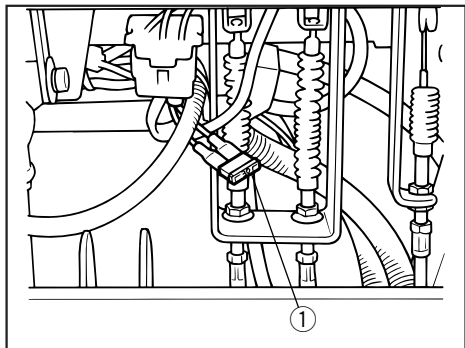
キャブレタ内の燃料を排出パイプ①から排出するときのレバー位置です。

ホース：

燃料コックからキャブレタまでの燃料ホース内の燃料を排出パイプから排出するときのレバー位置です。

長期保管時に使用します。

ヒューズ



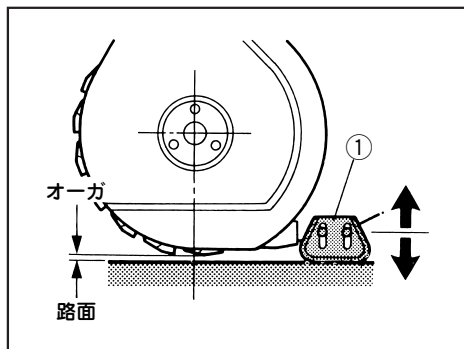
ヒューズ①はパネルの裏側に装着されています。

容量：

30A（プレート型）

各部の取り扱い

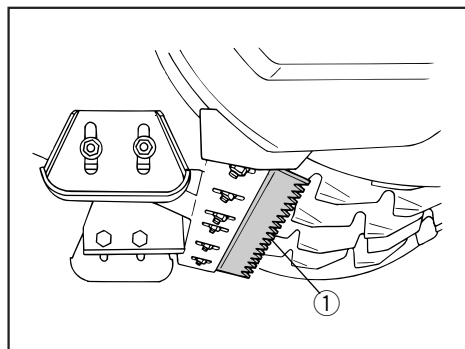
スキッド（そり）



スキッド（そり）①はオーガと路面との間の高さを決めます。路面の状態に合わせてすき間を調節してください。

	路面とオーガのすき間
工場出荷時 (標準位置)	5mm
コンクリート、 アスファルト路	小さくする
小石路、 じゃり道	大きくする

スクレーパ

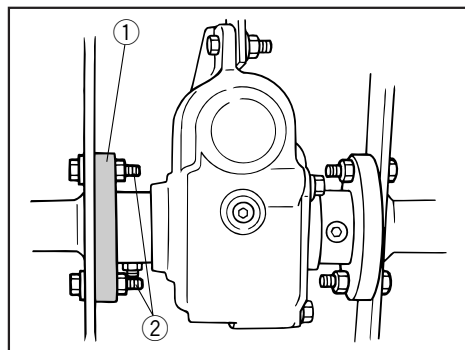


スクレーパは除雪する雪面をならします。路面の状態に合わせて路面とスクレーパ①先端とのすき間を調節してください。

	路面とスクレーパ先端のすき間
工場出荷時 (標準位置)	5mm以上
コンクリート、 アスファルト路	小さくする
小石路、 じゃり道	大きくする

各部の取り扱い

シャーボルトガード



オーガに異物がかみ込んだり縁石等に接触した場合、シャーボルトガード①が空回りし衝撃を緩和し、オーガを保護します。

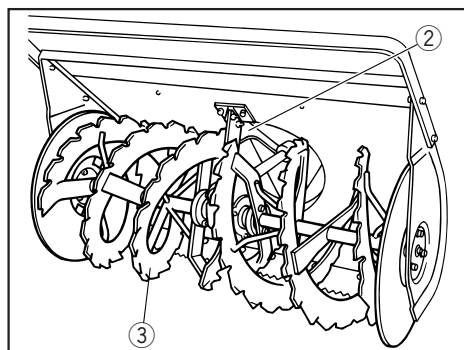
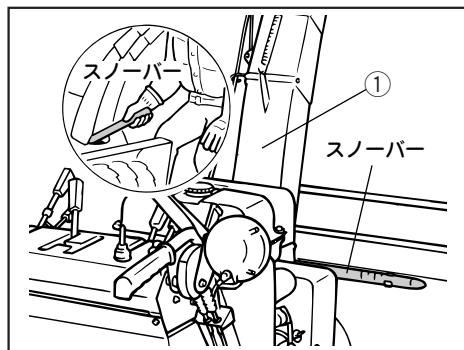
⚠危険

オーガ回転中はのぞいたり、手を入れたりしないでください。

要 点

取付ボルト②は純正部品をご使用ください。

スノーバー（雪かき棒）



シュータ①やインペラ②、オーガ③に詰まった雪を取り除く場合に使用します。

⚠危険

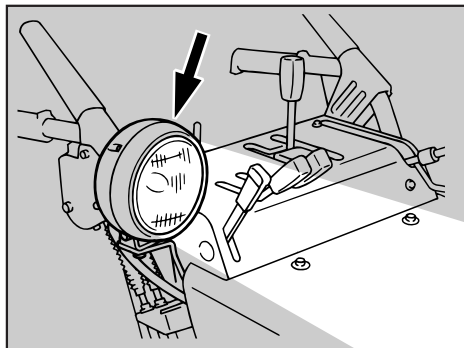
- インペラ、オーガ回転中は中をのぞいたり、手を入れたりしないでください。
- 回転部に詰った雪を除去するときは、エンジンを停止し、エンジンスイッチキーを抜き、各部が完全に停止してから行ってください。

⚠警告

手袋をはめてスノーバー（雪かき棒）を使用してください。

各部の取り扱い

作業灯



作業灯はエンジンが始動すると自動的に点灯し、除雪作業や移動を行なう場合に除雪機の前方を照らします。

電球：
12V 23W

運転する前に点検しましょう

▲警告

- 点検・整備を怠ると事故やトラブルの原因となります。必ず実施してください。
 - 安全使用のため、ご自身の知識、技量にあわせた範囲で点検を行なってください。難しいと思われる内容はヤマハ販売店に相談してください。
点検・整備を行なうときは安全に十分注意し、下記の内容を守ってください。
 - 点検・整備は平坦な足場のしっかりした場所で行なってください。
 - 点検・整備を行なうときは、エンジンを停止し、エンジンスイッチキーを抜いてください。
 - エンジン停止直後はエンジン本体やマフラーなどが熱くなっています。やけどに注意してください。
 - 異常が認められたときは、ご使用の方ご自身またはヤマハ販売店で必ず整備を行なってください。
-

使用前点検

除雪機を安全で快適にご使用いただくため、お客様自身がお使用前に以下の項目について必ず点検を実施してください。

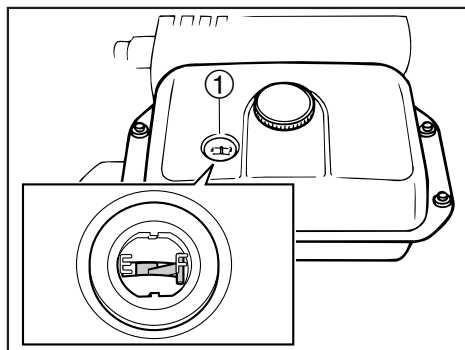
- 作業に十分な燃料の量
- 各オイル量
- オーガの状態
- ハンドルのゆるみ、がた
- スタータモータの作動具合
- エンジンのかかり具合および異音
- 排気の状態
- オーガクラッチ、走行クラッチの操作具合
- シュータの作動具合
- 前日の作業で異常が認められた箇所

運転する前に点検しましょう

燃料の点検

燃料残量計①の針が“F”の位置にあるか点検します。

燃料が少ないときは燃料タンクキャップを外し、規定量まで給油してください。



使用燃料：

自動車用無鉛レギュラーガソリン

燃料タンク容量：

6.7L

⚠危険

ガソリンは揮発性が高く、引火しやすい燃料です。ガソリンを取り扱う場合は、次のことを必ず守ってください。

- 給油時はタバコを吸わないでください。また、他の火気を近づけないでください。
- フューエルタンクキャップを開ける前に車体などの金属部分に触れて静電気の除去を行ってください。身体に静電気を帯びた状態で給油すると、放電による火花で引火する場合があります、やけどするおそれがあります。
- 給油作業は、必ず一人で行ってください。複数で行うと静電気が除去できない場合があります。

⚠警告

- 給油は、屋外の換気のよい場所で行なってください。
- ガソリンは規定量以上（燃料タンクの口元まで）給油しないでください。
- こぼれたときは、ただちに布きれ等で完全にふきとってください。
- 給油後は燃料タンクキャップを確実に締めてください。
- ガソリンを飲み込んだり、ガソリン蒸気を吸い込んだり、またはガソリンが目に入ったりした場合は、ただちに医師の診断を受けてください。
- ガソリンが皮膚や衣類にこぼれた場合はただちに石鹸と水で洗い、衣類は取り替えてください。

⚠注意

- 必ず指定燃料を使用してください。指定以外の燃料を使用するとエンジンの始動性が悪くなったり、エンジン不調の原因になる場合があります。
- タンク内にゴミやチリなどの不純物が入らないように注意してください。

要 点

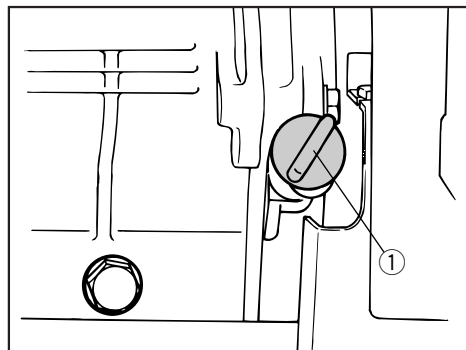
- 燃料はゆっくりと給油してください。
- 燃料は全部なくなる前に、できるだけ早目に補給してください。

運転する前に点検しましょう

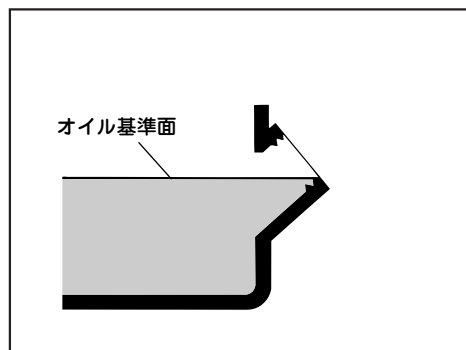
エンジンオイルの点検

オイルプラグキャップを外しエンジンオイル量がオイル基準面まであるか点検します。

1. 除雪機を平坦な場所で水平な状態にします。
2. オイルプラグキャップ①を外します。



3. エンジンオイル量がオイル基準面まであるか点検します。



4. エンジンオイル量がオイル基準面より少ない場合は、推奨オイルを注入口の口元まで給油します。

推奨オイル：

ヤマハ純正除雪機専用エンジン
オイル

もしくは
4サイクルガソリンエンジンオイル
SAE 5W-30 SE級以上

要 点

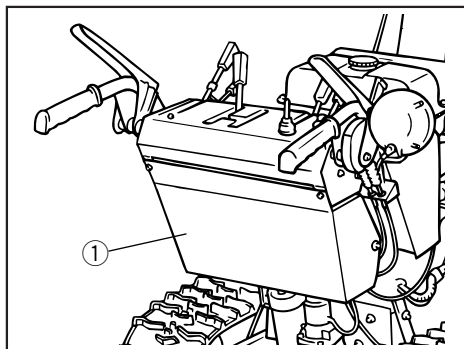
エンジンオイルがこぼれたときは、ただちに布きれ等でふきとってください。

運転する前に点検しましょう

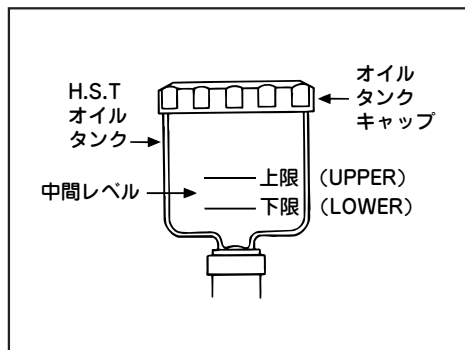
変速機 (H. S. T) オイルの点検

変速機 (H. S. T) のオイル量が規定レベル内にあるか点検します。

1. カバー ① を外します。



2. 変速機 (H. S. T) オイルがオイルタンクの上限 (UPPER) と下限 (LOWER) の中間レベルにあるか点検します。



要 点

変速機 (H.S.T) オイルは熱の影響で膨張したり収縮したりして容量が変化します。外気温が低いとき (約 -20°C 以下) や運転前には変速機オイルタンクのオイルレベルが見えない場合がありますが、これは異常ではありません。

除雪作業を行ない変速機が暖まってくると、オイルレベルが見えるようになります。

3. オイルが下限 (LOWER) レベルより少ない場合は、42ページの手順に従い推奨オイルを規定量まで補充してください。

推奨オイル：

ヤマハ純正無段変速機専用 (H.S.T) オイル

もしくは

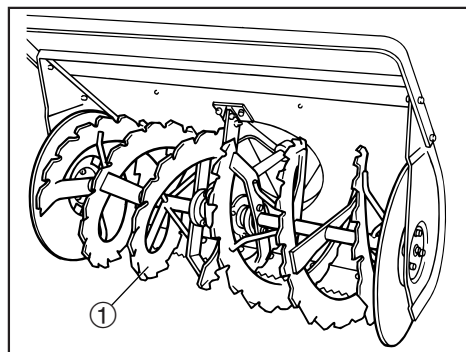
ディーゼルエンジンオイル

SAE 10W-30 CD級以上

運転する前に点検しましょう

オーガの点検

オーガ①に曲がりや変形がないか、異物がからまっていないかを点検します。



ハンドルのゆるみ、ガタの点検

ハンドルを握り左右に動かし、ハンドルにゆるみやガタがないかを点検します。不具合が認められるときは、ヤマハ販売店に相談してください。

スタータモータの作動具合の点検

エンジンスイッチを始動の位置まで回し、スタータモータが勢いよく回るかを点検します。

エンジンのかかり具合および異音の点検

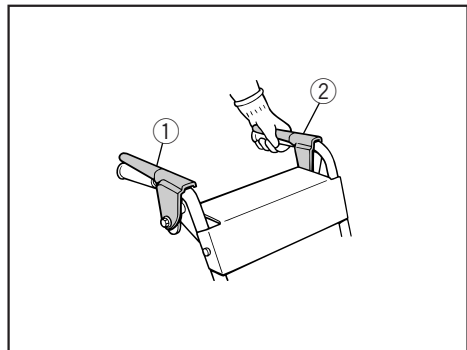
エンジンがすみやかに始動し、スムーズに回転するかを点検します。また、エンジンから異音がないかも点検します。

排気の状態の点検

エンジン始動後、排気に異常がないかを点検します。

オーガクラッチ、走行クラッチの操作具合の点検

エンジン始動後、オーガクラッチレバー①、走行クラッチレバー②を操作し、各々のレバーを離れたときにオーガの回転と除雪機の走行が停止するか点検します。(16ページ参照)



シュータの作動具合

エンジン始動後、シュータ方向調整レバー、シュータデフレクタ調整レバーを操作し、作動に不具合がないかを点検します。(15ページ参照)

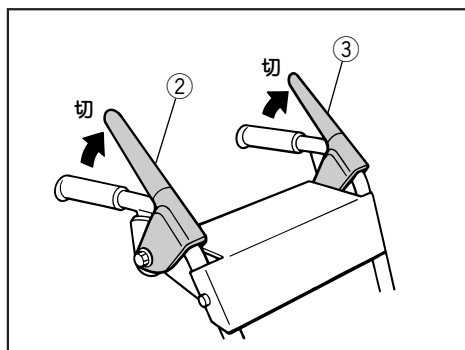
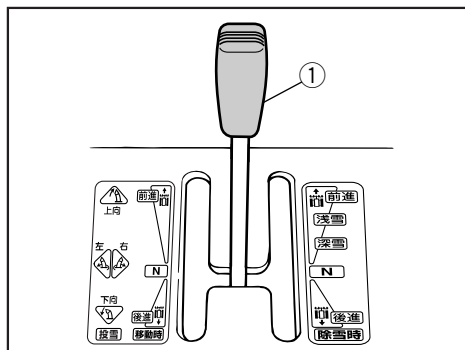
前日の作業で異常が認められた箇所 の点検

前日の使用で異常が認められた箇所について、使用に支障がないかを点検します。

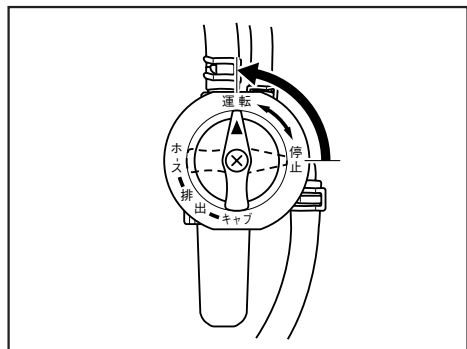
正しい運転方法

エンジンの始動

1. 変速レバー①を中立“N”の位置にし、オーガクラッチレバー②と走行クラッチレバー③が“切”の位置にあることを確認します。



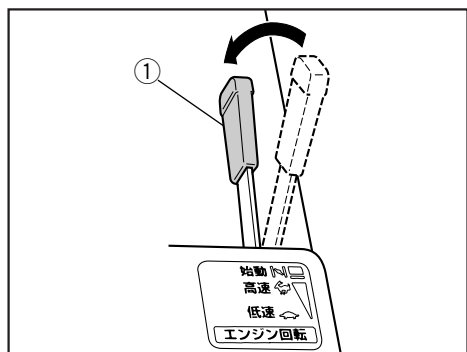
2. 燃料コックを“停止”から“運転”にします。



3. スロットル/チョークレバー①を“低速”から“始動”にします。

要 点

エンジンが暖まっているときは、スロットル/チョークレバーを“始動”にする必要はありません。

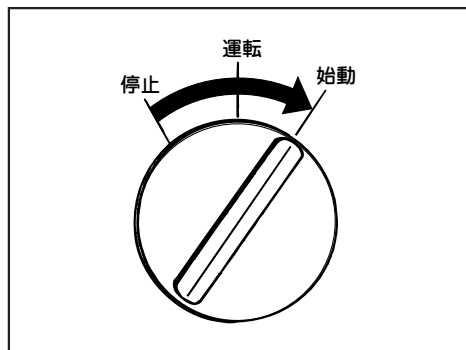


正しい運転方法

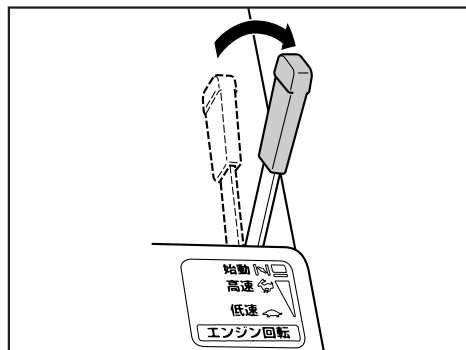
4. エンジンスイッチを“始動”の位置まで回しエンジンを始動します。
エンジンが始動したらキーから手を放してください。自動的に“運転”の位置に戻ります。

要 点

エンジンスイッチを回して5秒以内でエンジンが始動しないときは、バッテリー回復のため10秒ほど休んでから再度回してください。

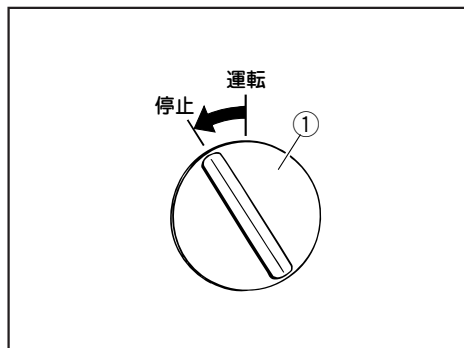


5. エンジンの回転が安定したらスロットル／チョークレバーを“始動”から“低速”にし、しばらく暖機運転をします。

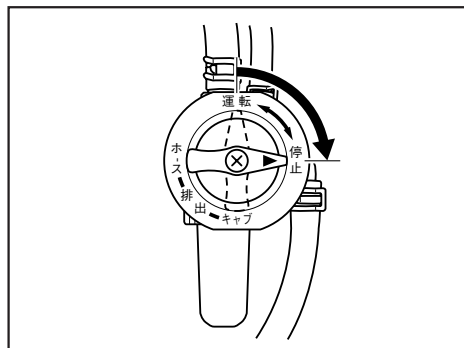


エンジンの停止

1. エンジンスイッチ①を“停止”の位置にします。



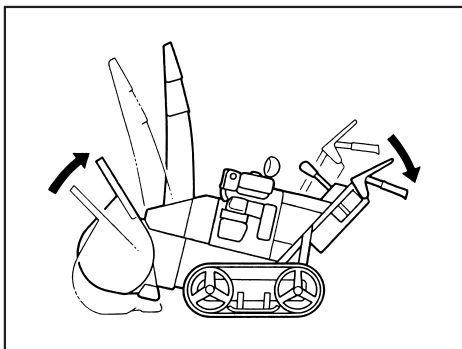
2. 燃料コックを“停止”にします。



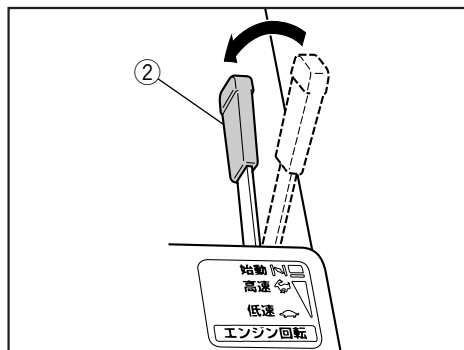
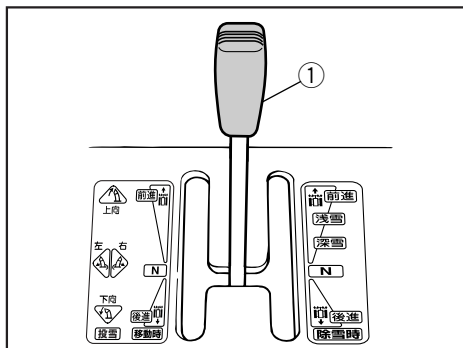
正しい運転方法

移動をするとき

1. オーガハウジング高さ調整スイッチ (YT1390EX)、またはオーガハウジング高さ・角度調整スイッチ (YT1390EXR) でオーガを最大に上げた位置に調節します。



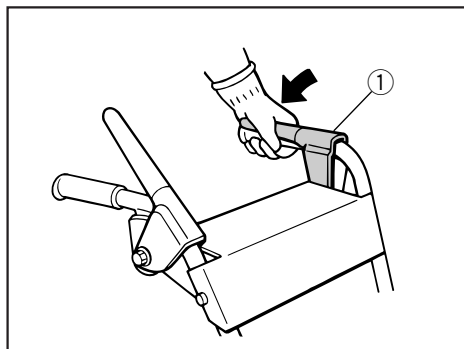
2. 変速レバー①が中立“N”の位置にあることを確認し、スロットル/チョークレバー②を“高速”にします。



3. 走行クラッチレバー①を握ります。

▲注意

- 変速レバーを中立“N”の位置にしてから、走行クラッチレバーを握ってください。
- 走行クラッチレバーはゆっくりと操作してください。

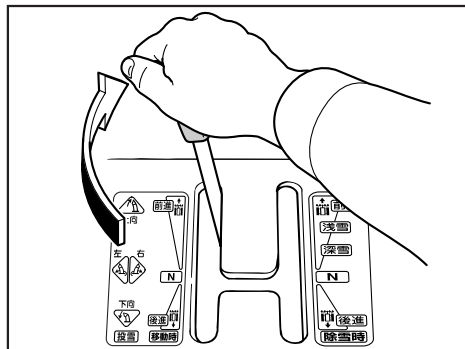


正しい運転方法

4. 変速レバーを「移動時」のゲートに入れ、中立“N”の位置から徐々に最適な速度の位置にします。

▲注意

変速レバーはゆっくりと操作してください。



進行方向を変えるとき

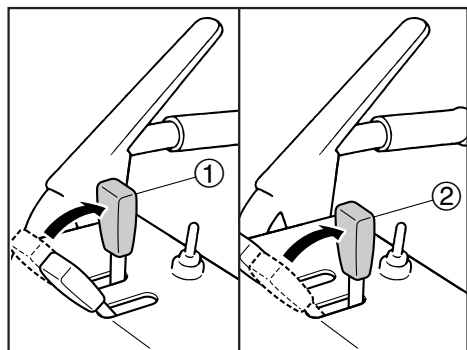
旋回方向のサイドクラッチレバーを引きます。

右に曲がるとき：

右旋回レバー ①を引き、引いた状態を保持します。

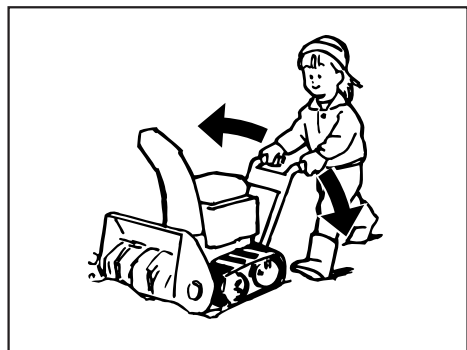
左に曲がるとき：

左旋回レバー ②を引き、引いた状態を保持します。



要 点

旋回方向と反対側のハンドルに力を加えると進行方向が変えやすくなります。



正しい運転方法

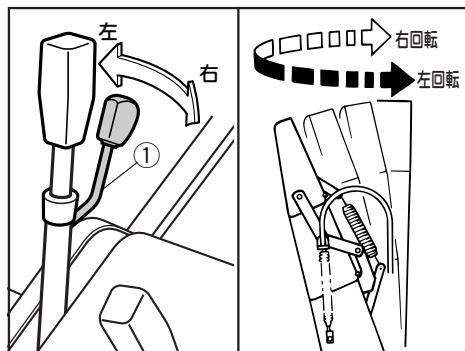
除雪作業をするとき

▲警告

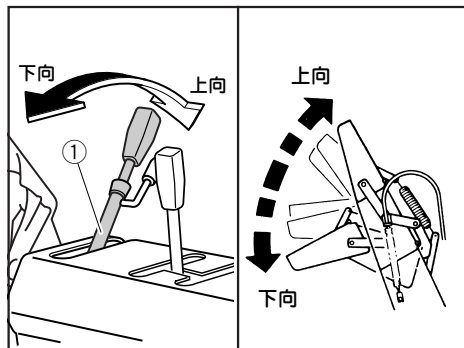
- 投雪口を人や建物、自動車に向けてください。
- インペラ、オーガ、トラック（クローラ）に異物が巻きついたときはすぐにエンジンを停止し異物を取り除いてください。除雪機に損傷がないか点検し、損傷が認められる場合は完全に修理した後、使用してください。

1. オーガハウジング高さ調整スイッチ（YT1390EX）、またはオーガハウジング高さ・角度調整スイッチ（YT1390EXR）でオーガを最適な高さに調節します。

2. シュータ方向調整レバー①を操作して投雪方向を決めます。



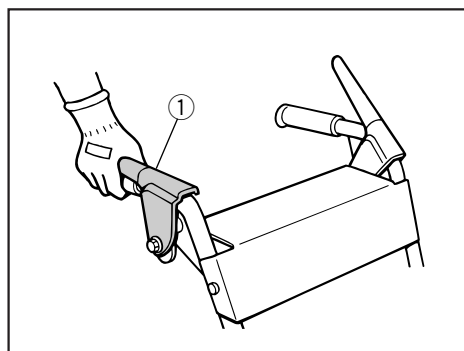
3. シュータデフレクタ調整レバー①を操作して雪を飛ばす距離を調節します。



4. オーガクラッチレバー①を握ります。

▲警告

投雪方向が安全か確認してからレバーを握ってください。

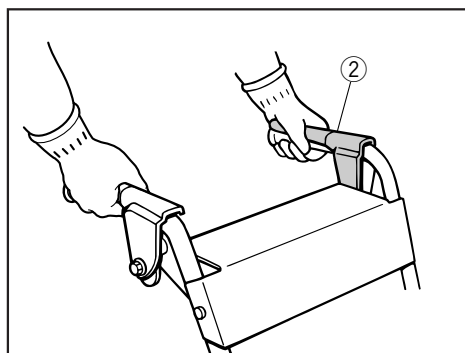
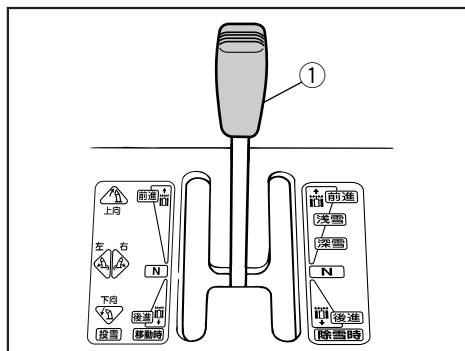


正しい運転方法

5. 変速レバー①が中立“N”の位置にあることを確認し走行クラッチレバー②を握ります。

▲注意

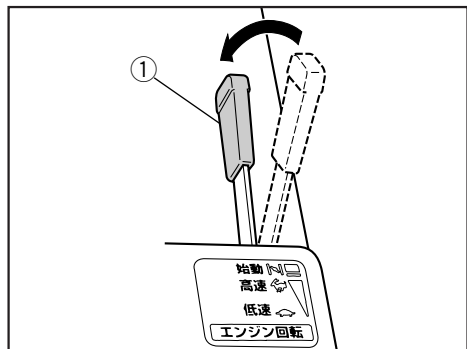
変速レバーを中立“N”の位置にしてから、走行クラッチレバーを握ってください。



要 点

オーガクラッチレバーを握ったまま走行クラッチレバーを握るとオーガクラッチレバーは固定され、右手をはなしてもそのまま走行と除雪作業ができます。右手で変速レバー、シュータ方向調整レバー、シュータデフレクタ調整レバー、スロットル/チョークレバー等の操作ができます。

6. スロットル/チョークレバー①を“高速”にします。



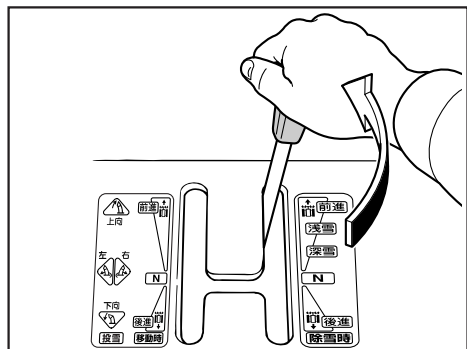
7. 変速レバーを「除雪時」のゲートに入れ、中立“N”の位置から除雪作業に適した速度にします。

▲注意

変速レバーはゆっくりと操作してください。

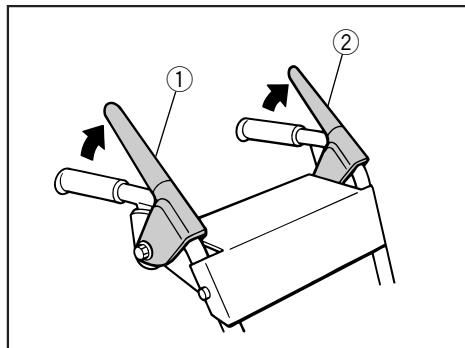
要 点

- 除雪中にエンジン回転数が下がりすぎて雪が飛ばないときは、走行速度が速すぎますので減速してください。
- 遅めの速度の方が除雪跡がきれいになります。



正しい運転方法

8. オーガクラッチレバー①、走行クラッチレバー②から同時にはなすとオーガの回転および除雪機の走行が停止します。

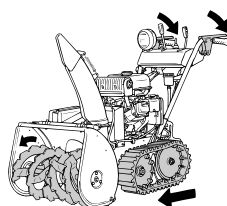


オーガクラッチレバーと走行クラッチレバー

■操作のコツ■

走行クラッチレバーを握っているときに一度オーガクラッチレバーを握るとオーガクラッチレバーは固定され、オーガクラッチレバーから手をはなしても除雪作業を行なうことができます。

両方握る

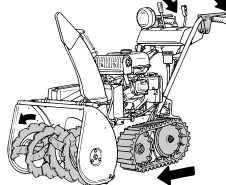


回転 走行

作業可能

オーガクラッチレバー
だけはなす

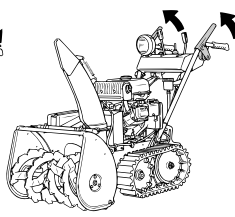
ロック



回転 走行

作業可能
右手で各部操作可能

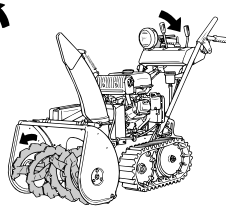
両方はなす



オーガの回転、
走行とも停止

緊急停止
作業終了

オーガクラッチレバー
だけ握る



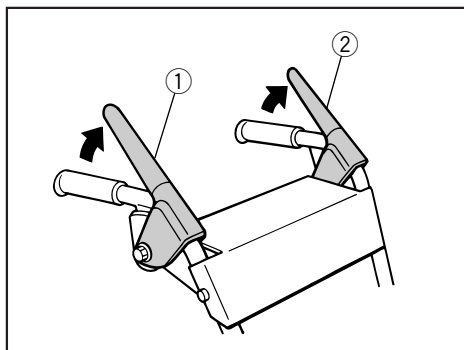
回転 停止

オーガに入った
雪を飛ばす

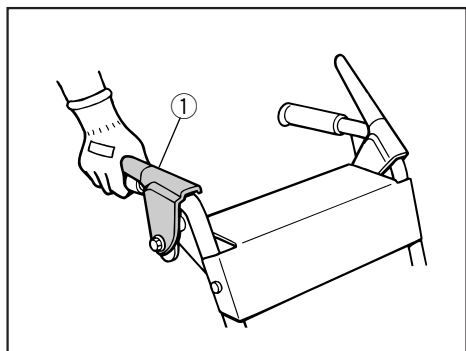
正しい運転方法

除雪作業を停止するとき

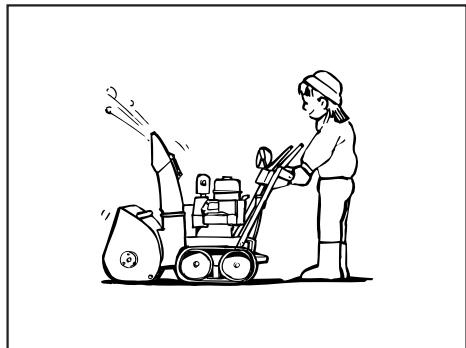
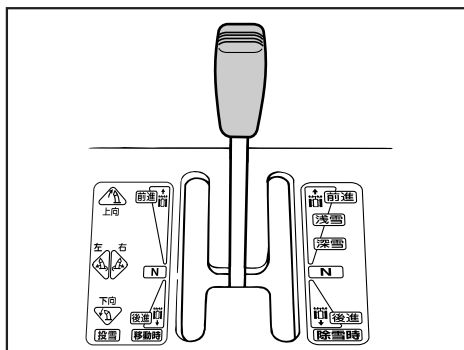
1. オーガクラッチレバー①、走行クラッチレバー②から手をはなします。



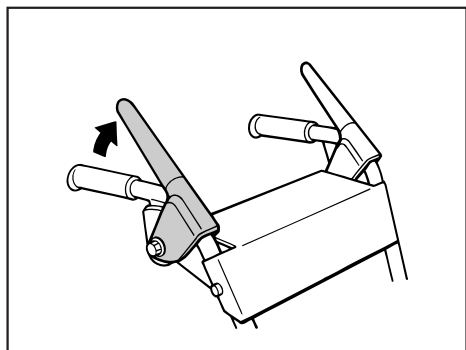
3. オーガ、インペラ凍結防止のためオーガクラッチレバー①を握り、オーガ・インペラを空転させ内部の雪を飛ばします。



2. 変速レバーを中立“N”にします。

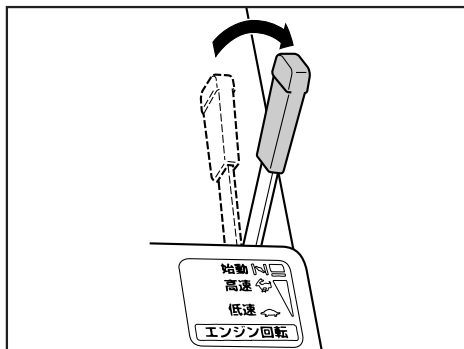


4. オーガクラッチレバーから手をはなします。



正しい運転方法

5. スロットル／チョークレバーを“低速”にします。



6. 除雪機を止めるときはオーガを下げ、地面に接地させ、変速レバーを中立“N”以外の位置にします。

▲ 警告

除雪機は平坦な場所に止めてください。やむをえず傾斜地や柔らかい地面などの不安定な場所に除雪機を止めるときは、除雪機の転倒、動き出しのないように十分注意してください。



やさしい点検と整備

点検の おすすめ

いつまでも安全・快適に
ご使用いただくために

▲警告

- 点検・整備を怠ると事故やトラブルの原因となります。必ず実施してください。
- 安全使用のため、ご自身の知識、技量にあわせた範囲で点検・整備を行なってください。難しいと思われる内容はヤマハ販売店にご依頼ください。

点検・整備を行なうときは安全に十分注意し、下記の内容を守ってください。

- 点検・整備は平坦な足場のしっかりした場所で行なってください。
- 点検・整備を行なうときは、エンジンを停止し、エンジンスイッチキーを抜いてください。
- エンジン停止直後はエンジン本体やマフラーなどが熱くなっています。やけどに注意してください。
- 異常が認められたときは、ご使用の方ご自身またはヤマハ販売店で必ず整備を行なってください。

▲注意

点検を怠ると不具合の原因となる場合があります。また保証を受けられない場合がありますので注意してください。

使用前点検

ご使用前にお客様ご自身によって行なっていただく点検です。(23ページ参照)
点検箇所に異常が認められたときはヤマハ販売店で点検・整備を受けてください。

定期点検

お客様のお申しつけにより、お買い上げのヤマハ販売店が実施します。
お客様の責任で必ず点検を受けてください。

初回点検……………お買い上げ日から1ヶ月目
格納点検……………6ヶ月ごと
季節前点検……………12ヶ月ごと

やさしい点検と整備

点検項目

使用前、定期点検の際には以下の項目を点検します。

季節後の格納点検および季節前点検はヤマハ販売店にご用命ください。

メンテナンスチャート

点 検 ・ 整 備 項 目			点検整備時期				備 考
			使用 前 点 検	初 回 (1 ヶ 月)	格 納 (6 ヶ 月)	季 節 前 (12 ヶ 月)	
か し 取 り 置	ハ ン ド ル	ゆるみ、がた	○	○	○	○	
	スキッド(そり)	取付状態、平行度		○	○	○	
	オーガ高さ調整機構	作動状態		○	○	○	
制 動 置	エンジンスイッチ	作動具合		○	○	○	
	オーガブレーキ	作動状態		○	○	○	
除 雪 装 置	操 作 装 置	スロットルレバーの操作具合		○	○	○	
		オーガクラッチの操作具合		○	○	○	
		変速レバーの操作具合		○	○	○	
		変速レバーの調整の状態		○	○	○	
		走行クラッチの操作具合	○	○	○	○	
装 置	オ ー ガ 及 び イ ン ペ ラ	取付状態、曲り	○		○	○	
	シ ュ ー タ	作動状態	○		○	○	
シュータデフレクタ調整レバーの操作具合				○	○		
ゆるみ、がた		○	○	○	○		
樹脂部の磨耗、亀裂、割れ		○	○	○	○		
動 力 伝 達 置	トラック(クローラ)	張り		○	○	○	
	ウ ォ ー ム ホ イ ー ル	オイルの交換		○		○	

やさしい点検と整備

点検・整備項目			点検整備時期				備考	
			使用前点検	初回(1ヶ月)	格納(6ヶ月)	季節前(12ヶ月)		
変速装置	変速機	オイルタンクのオイル量	○					
		オイル洩れ			○	○		
電気装置	点火装置	スパークプラグの点検		○	○	○		
	バッテリー	液量、比重			○	○		
原動機	本体	セルスタータの作動具合	○	○	○	○		
		エンジンのかかり具合及び異音	○	○	○	○		
		定格回転数の測定			○	○	○	
		排気の状態	○	○	○	○		
		圧縮圧力				○		
		バルブクリアランス				○		
		シリンダヘッド部のカーボン除去				○		
潤滑装置	潤滑装置	オイル漏れ				○		
		エンジンオイルの量	○					
		エンジンオイルの交換		○		○		
燃料装置	燃料装置	燃料漏れ			○	○		
		キャブレタスロットルバルブ				○	○	
		チョークバルブの状態				○	○	
		キャブレタ調整の状態				○	○	
		燃料の量	○					
		フューエルホースの交換						4年毎
その他	マフラー	取付部のゆるみ			○	○		
		マフラーの機能				○		
その他	ボデイ	亀裂損傷及び各部の締付け				○		
		各部の給油脂		○	○	○		
その他		前日の作業で異常が認められた箇所	○					

やさしい点検と整備

エンジンオイルの交換

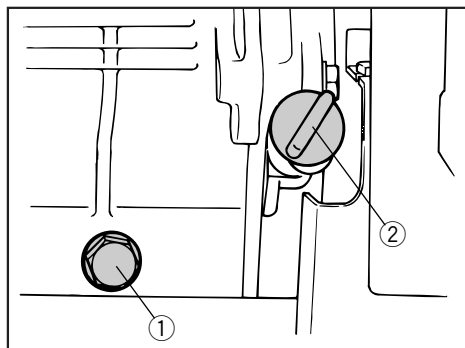
▲警告

- 除雪機を平坦な場所で水平な状態にしてください。
- エンジン停止直後は、オイルが熱くなっていますので、すぐに排出しないでください。十分に冷えてからオイル交換を行ってください。

要 点

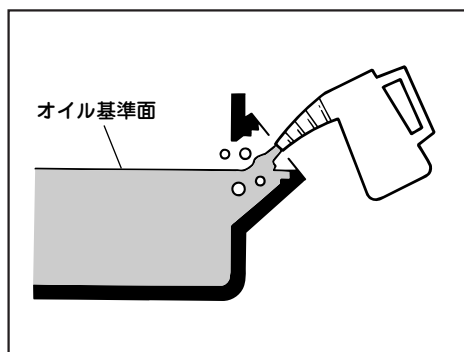
- 油脂類の廃液は法令（公害防止条例）で適切な処理を行なうことが義務づけられていますのでヤマハ販売店へ相談してください。
- 初回は20時間目（燃料4回補給時）、その後はシーズン初め毎に交換してください。

1. エンジンを始動し2～3分間暖機運転します。
2. エンジンを停止し、エンジンスイッチキーを抜きます。
3. 排出するエンジンオイルを受ける容器をドレンボルト①の下に用意します。
4. オイルプラグキャップ②とドレンボルトを外してエンジンオイルを抜きます。



5. ドレンボルトを締め付けます。
6. 新しいエンジンオイルを注入口の口元（オイル基準面）まで給油します。

オイル量：
1.1 L (1,100cm³)
推奨オイル：
ヤマハ純正除雪機専用エンジン
オイル
もしくは
4サイクルガソリンエンジンオイル
SAE 5W-30 SE級以上



要 点

こぼれたエンジンオイルは必ずふき取ってください。

7. オイルプラグキャップを締め付けます。

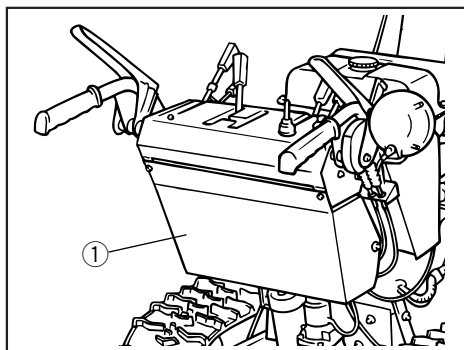
やさしい点検と整備

変速機 (H. S. T) オイルの補給

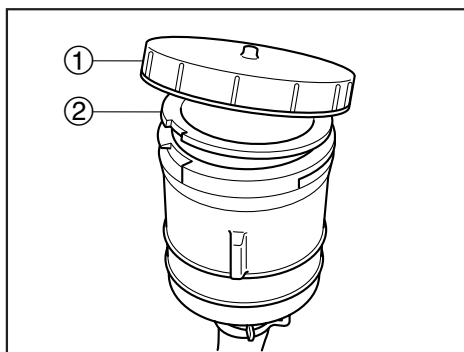
▲警告

除雪機を平坦な場所で水平な状態にしてください。

1. エンジンを停止し、エンジンスイッチキーを抜きます。
2. カバー①を外します。



3. オイルタンクキャップ①とダイヤフラム②を取り外します。



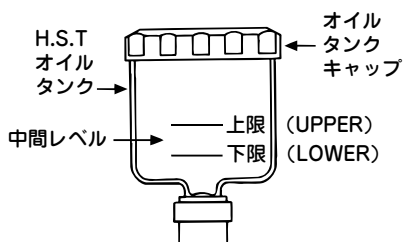
4. 変速機オイルをH. S. Tオイルタンクの上限 (UPPER) レベルと下限 (LOWER) レベルの間になるまで補給します。

▲注意

- 補給時タンクの中にゴミ等の異物が入らないように十分注意してください。
- 指定オイル以外は使用しないでください。

推奨オイル：

ヤマハ純正無段変速機専用 (H.S.T) オイル
もしくは
ディーゼルエンジンオイル
SAE 10W-30 CD級以上



5. ダイヤフラムとオイルタンクキャップを確実に取り付けます。
6. カバーを取り付けます。

やさしい点検と整備

ウォームケースオイルの交換

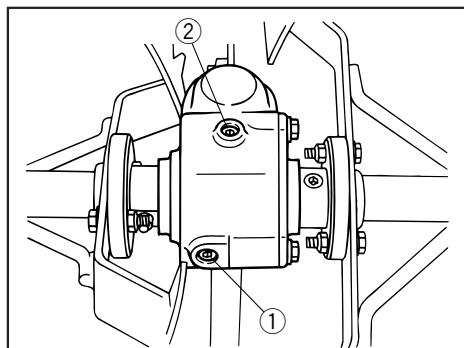
警告

- 除雪機を平坦な場所で水平な状態にしてください。
- エンジン停止直後は、オイルが熱くなっていますので、すぐに排出しないでください。十分に冷えてからオイル交換を行ってください。

要点

- 油脂類の廃液は法令（公害防止条例）で適切な処理を行なうことが義務づけられていますのでヤマハ販売店へ相談してください。
- 初回は20時間目（燃料4回補給時）、その後はシーズン初め毎に交換してください。

1. エンジンを始動し、オーガを回転させながら2～3分間暖機運転します。
2. エンジンを停止し、エンジンスイッチキーを抜きます。
3. 排出するオイルを受ける容器をドレンボルト①の下に用意します。
4. オイル給油プラグ②とドレンボルトを外してオイルを抜きます。



5. ドレンボルトを締め付けます。

6. オイル給油プラグ孔から規定量のオイルを給油します。

オイル量：

0.08 L (80cm³)

使用オイル：

ヤマハ純正除雪機専用エンジン

オイル

もしくは

4サイクルガソリンエンジンオイル

SAE 10W-30 SE級以上

7. オイル給油プラグを締め付けます。

やさしい点検と整備

スパークプラグの点検・清掃

スパークプラグは比較的簡単に点検ができる重要部品です。使用によりスパークプラグは徐々に劣化しますので、定期的に外して点検を行なう必要があります。

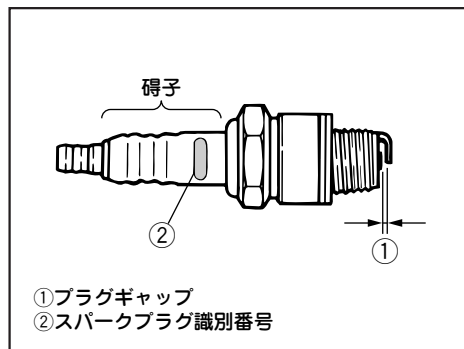
▲警告

- エンジン停止直後はエンジン本体やマフラーなどが熱くなっています。やけどに注意してください。
- スパークプラグの脱着の際は、碍子を損傷させないように注意してください。碍子が損傷すると、漏電により火災等を誘発するおそれがあります。

1. エンジンを停止し、エンジンスイッチキーを抜きます。
2. スパークプラグキャップを取り外します。
3. プラグレンチを使ってスパークプラグを取り外します。
4. スパークプラグの焼け具合を点検します。
通常はキツネ色に焼けますが、黒くくすぶっていたり白く焼けすぎているときは、ヤマハ販売店に相談してください。
5. プラグクリーナーもしくはワイヤブラシを使用し電極付近の汚れ（カーボン）を落とします。

6. プラグキャップを点検します。

スパークプラグ：NGK BPR4ES
プラグギャップ：0.7～0.8mm



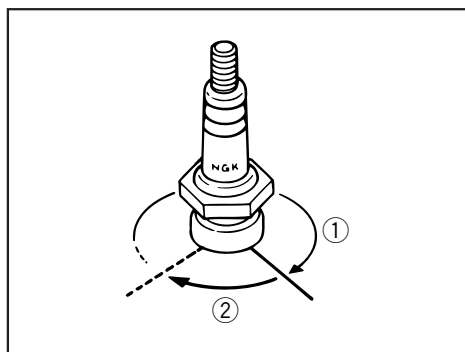
やさしい点検と整備

7. スパークプラグを取り付けます。

締付トルク：
18Nm (1.8kg・m)

要 点

スパークプラグを取り付ける際にトルクレンチが準備できないときは、スパークプラグを指でいっぱいまで締め込んだ後①、プラグレンチを使って更に1/4～1/2回転②締め込んでください。できるだけ早い時期にトルクレンチを使って、正規の値で締めてください。



8. スパークプラグキャップを取り付けます。

やさしい点検と整備

フューエルストレナーの清掃

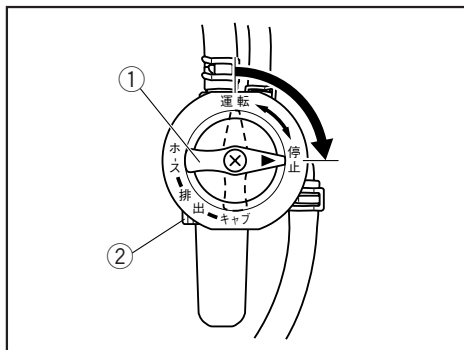
⚠危険

ガソリンは揮発性が高く、引火しやすい燃料です。ガソリンを取り扱う場合は、次のことを必ず守ってください。

- 作業中はタバコを吸わないでください。また、他の火気を近づけないでください。
- 作業前は本機の金属部分に触れるなどして身体に帯電した静電気を除去してください。

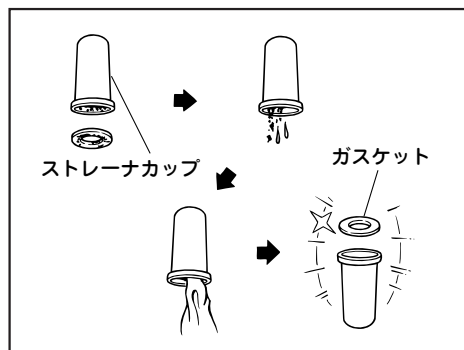
1. エンジンを停止し、エンジンスイッチキーを抜きます。

2. 燃料コック①を“停止”位置にします。



3. ナットリング②をゆるめ、ストレーナカップとガスケットを取り外します。

4. ストレーナカップを清掃し、ガソリンで洗浄します。



5. ガスケットを点検し、破損している場合は新品と交換します。

6. ガスケット、ストレーナカップを取り付け、ナットリングを締め付けます。

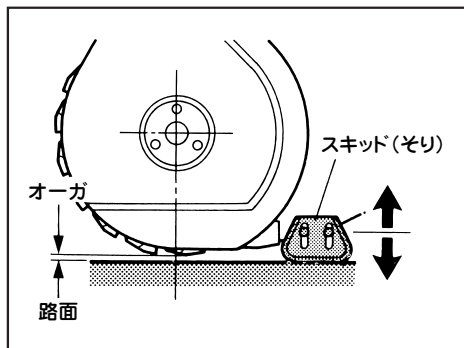
7. 取り付け後は燃料コックを“運転”位置に回して燃料漏れがないことを確認します。

やさしい点検と整備

スキッド（そり）の調整

▲警告

除雪機を平坦な場所で水平な状態にしてください。

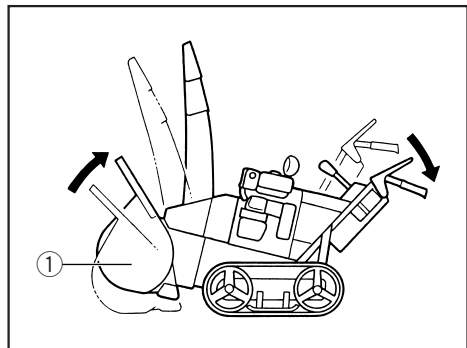


路面の状態に合わせて、路面とオーガとのすき間の調整をします。

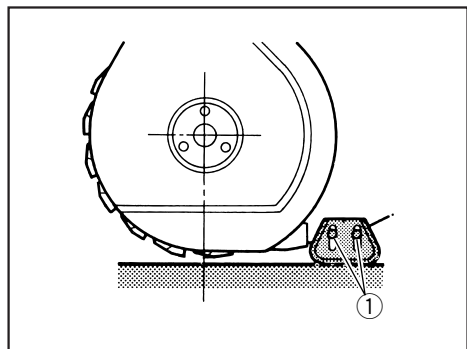
	路面とオーガのすき間
工場出荷時 (標準位置)	5mm
コンクリート、 アスファルト路	小さくする
小石路、 じゃり道	大きくする

1. エンジンを停止し、エンジンスイッチキーを抜きます。

2. オーガハウジング高さ調整スイッチ (YT1390EX)、またはオーガハウジング高さ・角度調整スイッチ (YT1390EXR) でオーガハウジング①を浮かせます。



3. スキッド（そり）取付ボルト①をゆるめます。



4. スキッド（そり）を上下に動かして高さを調節し、地面に対し平行になるように取り付けます。

要 点

左右のスキッド（そり）の高さが均等になるように取り付けてください。

5. スキッド（そり）取付ボルトを確実に締め付けます。

やさしい点検と整備

シャーボルトガード取付ボルトの交換

▲危険

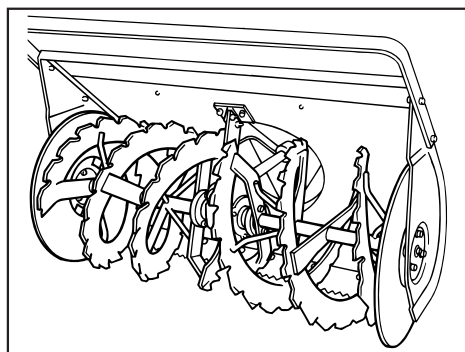
- インペラ、オーガ回転中は中をのぞいたり、手を入れたりしないでください。
- 回転部に詰まった雪を除去するときは、エンジンを停止し、エンジンスイッチキーを抜き各部が完全に停止してから行なってください。

▲警告

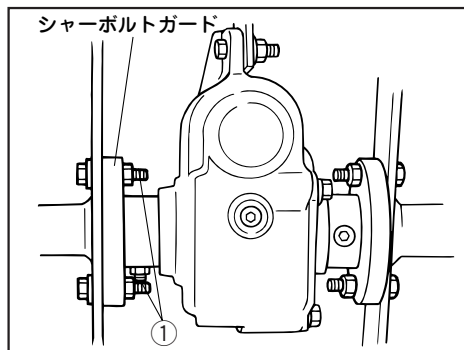
- 除雪機を平坦な場所で水平な状態にしてください。
- 手袋をはめてスノーバー（雪かき棒）を使用してください。

1. エンジンを停止し、エンジンスイッチキーを抜きます。

2. オーガハウジング内の雪、異物等を必ずスノーバー（雪かき棒）で取り除きます。



3. 取付ボルト①を交換します。



要 点

- 取付ボルトはしっかり締め付けてください。取付ボルトの締め付けが不十分ですと、取付ボルトは損傷しやすくなります。
- 取付ボルトは純正部品をご使用ください。

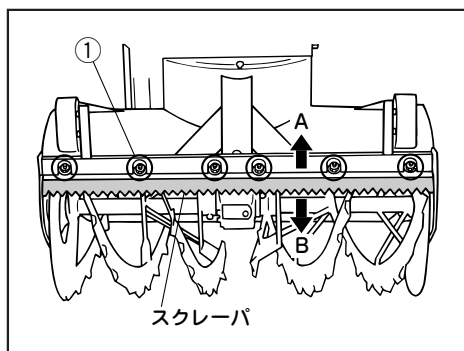
やさしい点検と整備

スクレーパの調整

警告

除雪機を平坦な場所で水平な状態にしてください。

1. エンジンを停止し、エンジンスイッチキーを抜きます。
2. スクレーパ取付ナット①（6本）をゆるめます。

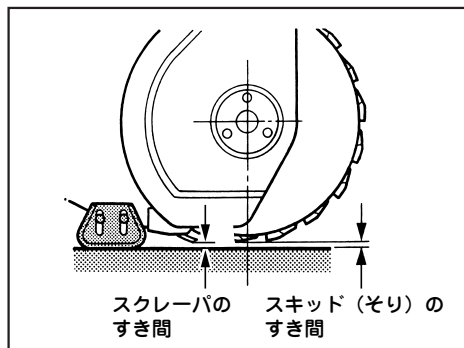


3. スクレーパを動かし路面とのすき間を調整します。

	すき間
A方向	大きくなる
B方向	小さくなる

要点

スクレーパと路面とのすき間は、スキッド（そり）のすき間と同じか、大きくなるように調節してください。



4. スクレーパ取付ナットを締め付けます。

締め付トルク：
21Nm (2.1kg · m)

要点

スクレーパは水平になるように取り付けてください。

やさしい点検と整備

トラック（クローラ）の張りの点検と調整

トラック（クローラ）の張りが適正か点検します。

トラック（クローラ）の張りが適正でない
とスリップやトラック（クローラ）の外れ
などの原因になりますので、規定量から外
れているときは調整してください。

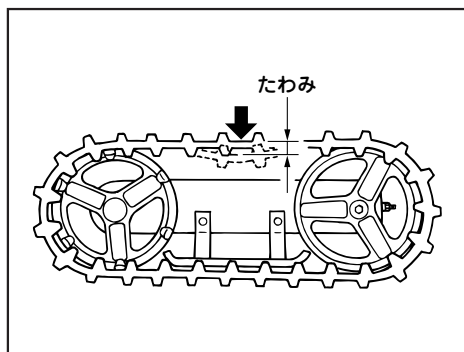
▲警告

除雪機を平坦な場所で水平な状態にしてく
ださい。

点検のしかた

1. エンジンを停止し、エンジンスイッチ
キーを抜きます。
2. トラック（クローラ）の中心部を手で押
し（10kg程度の力）、たわみ量を点検し
ます。

たわみ規定量：
20～30mm / 10kg

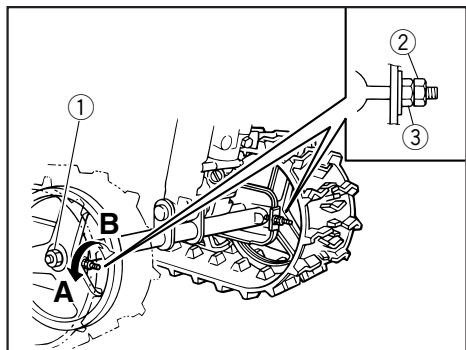


要 点

トラック（クローラ）の磨耗、傷の点検も
同時に行なってください。

調整のしかた

1. エンジンを停止し、エンジンスイッチ
キーを抜きます。
2. ホイールナット①をゆるめます。



3. ロックナット②をゆるめ、アジャスト
ナット③で張りを調整します。

	張り
A方向	ゆるくなる
B方向	きつくなる

要 点

アジャストナットはトラックの張りが左右
均等になるように締め付けてください。

4. ホイールナットとロックナットを締め付
けます。

やさしい点検と整備

バッテリー液の点検

▲警告

バッテリーは引火性ガス（水素ガス）を発生しますので、取り扱いを誤ると爆発し、ケガをすることがあります。次の点を必ず守ってください。

- 火気厳禁です。ショートやスパーク、タバコなどの火気を近づけないでください。爆発のおそれがあります。
- 補充電は風通しのよい所で行なってください。
- ガソリン、油、有機溶剤などを付着させないでください。電そう割れの原因となることがあります。
- 落下などの強い衝撃を加えないでください。
- バッテリー液は希硫酸です。皮膚・目・衣服に付着すると、重大な傷害を受けることがあります。
- 子供の手の届くところに置かないでください。

応急手当

- 万一、バッテリー液が皮膚、衣服などに付いたときはすぐに多量の水で洗い流してください。
- 目に入ったときは、すぐに多量の水で洗い流し、医師の治療を受けてください。

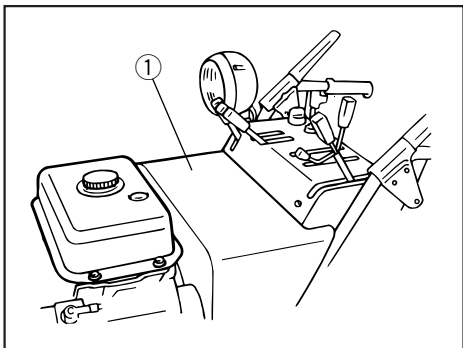
要 点

定期的（6ヶ月毎）に比重（1.28以上）を測定しバッテリーの状態を確認してください。

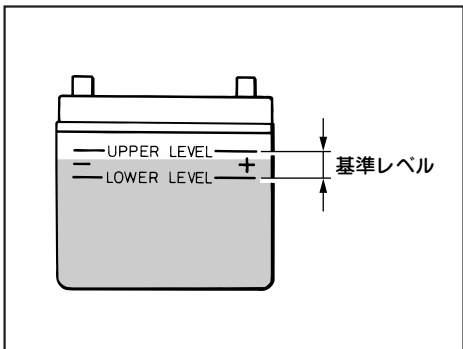
▲警告

除雪機を平坦な場所で水平な状態にしてください。

1. エンジンを停止し、エンジンスイッチキーを抜きます。
2. バッテリーカバー①を外します。



3. バッテリーの液面が基準レベル内にあるか点検します。



4. 液面が基準レベルより下がっている場合は蒸留水を補給します。
5. キャップの排気孔につまりがないか確認します。つまりが生じている場合は、ヤマハ販売店に相談してください。
6. キャップを取り付け、バッテリーカバーを取り付けます。

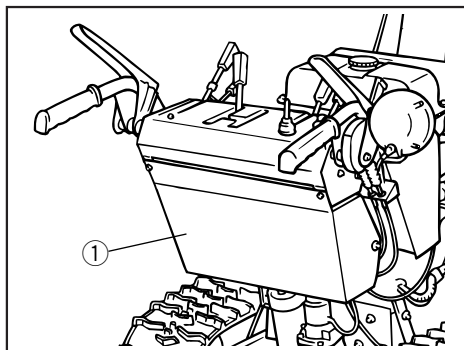
やさしい点検と整備

ヒューズの交換

▲注意

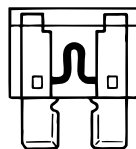
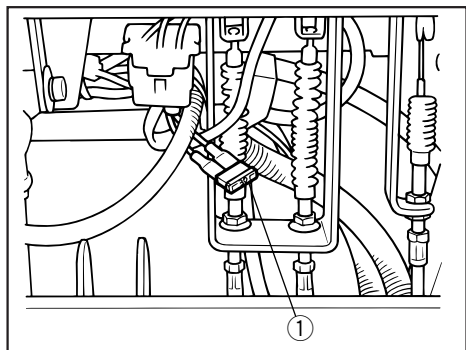
- 容量の異なるヒューズやヒューズ以外のものを使用しないでください。
- 指定容量を超えるヒューズを使用すると配線の過熱、焼損の原因になりますので絶対に使用しないでください。
- 洗車時ヒューズまわりに水を強く吹き付けることは避けてください。漏電や短絡（ショート）の原因になります。

1. エンジンを停止し、エンジンスイッチキーを抜きます。
2. カバー①を外します。

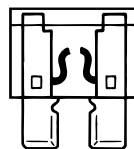


3. 破損したヒューズ①を取り外し、新品のヒューズと交換します。

容量：
30A（プレート型）



良品



破損品

要 点

ヒューズを交換してもすぐ切れる場合は、他の部品に不具合があります。原因を調べて修理するか、ヤマハ販売店に相談してください。

4. カバーを取り付けます。

やさしい点検と整備

スプロケットピンの交換

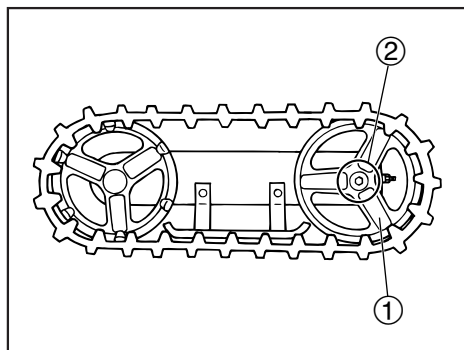
走行中に路面の凹凸や溝にトラックが挟まり込んだときなど、万一駆動系に過剰な負荷が掛かった場合、スプロケットピンが折損して車体内部を保護します。

スプロケットピンが折損した場合は交換してください。

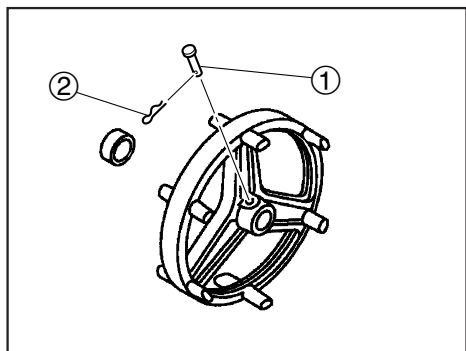
▲警告

除雪機を平坦な場所で水平な状態にしてください。

1. エンジンスイッチを停止し、エンジンスイッチキーを抜きます。
2. スプロケットホイール①、シャフト②内に折損したスプロケットピンが残っている場合は取り除きます。



3. 新しいスプロケットピン①、ピンスナップ②を取り付けます。



要 点

交換部品は純正部品をご使用ください。(新車にはスプロケットピン、ピンスナップが同梱されています)

やさしい点検と整備

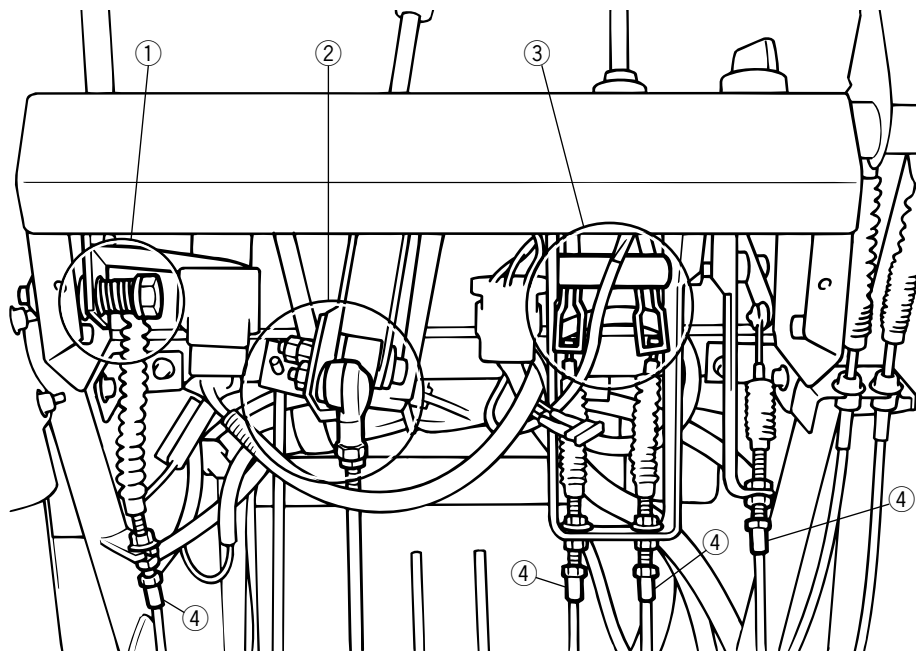
各部の給油

ご使用1ヶ月または10時間ごとに各操作部の軸部にグリスまたはガソリンエンジンオイル（SAE5W-30）を給油してください。

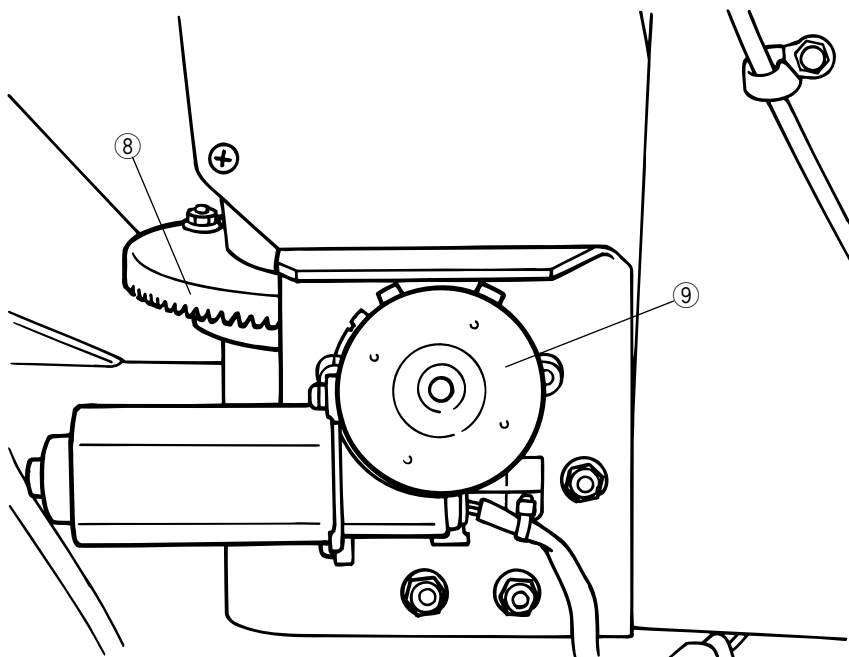
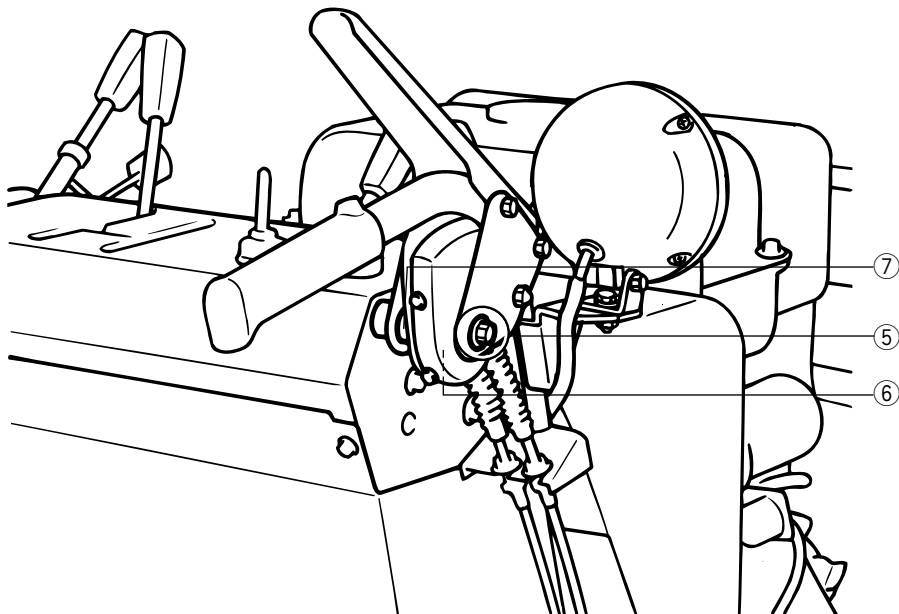
- シュートデフレクタ調整レバー摺動部①
- 変速レバー摺動部②
- クラッチシフトレバー摺動部③
- クラッチシャフトカラー内周面③
- 各ケーブルインナエンド部④
- 右クラッチレバーとクラッチレバーシャフトの摺動部⑤
- ラチェットカム、カム部摺動部⑥
- ラチェットカム取付カラー内外周部⑦
- シュートアッセンブリ摺動部⑧
- シュートモータギヤとリングギヤ部⑨

要 点

ご使用1ヶ月または10時間とは「1日20分間の運転で30日間の使用」を目安としてください。



やさしい点検と整備



保管・格納

保管・格納時の点検整備は、お買い上げのヤマハ販売店に相談してください。
ご自身で実施する場合は、ガソリンの取り扱いに注意して次の手順で実施してください。

⚠ 危険

ガソリンは揮発性が高く、引火しやすい燃料です。ガソリンを取り扱う場合は、次のことを必ず守ってください。

- 作業中はタバコを吸わないでください。また、他の火気を近づけないでください。
 - 作業前には本機の金属部分に触れるなどして身体に帯電した静電気を除去してください。
-

⚠ 警告

- ガソリンの取り扱いは換気のよい場所でエンジンを停止してから行なってください。
 - 燃料タンクキャップは確実に締めてください。
 - ガソリンを飲み込んだり、ガソリン蒸気を吸い込んだり、またはガソリンが目に入ったりした場合は、ただちに医師の診断を受けてください。
 - ガソリンが皮膚や衣類にこぼれた場合はただちに石鹸と水で洗い、衣類は取り替えてください。
-

⚠ 注意

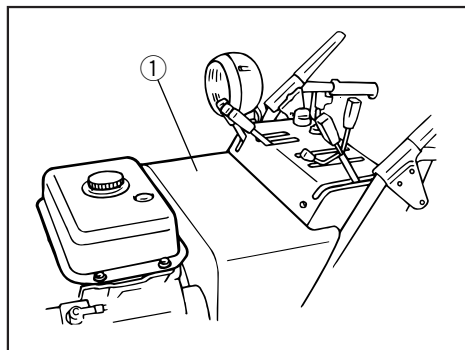
- 燃料が変質してエンジンの始動が困難な場合がありますので、燃料は抜いてください。
 - こぼれたガソリンは、布切れなどできれいにふき取ってください。
 - タンク内にゴミやチリなどの不純物が入らないように注意してください。
-

保管・格納

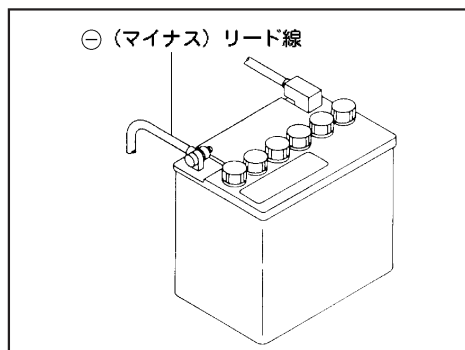
保管

使用后、次回の使用までの期間が3ヶ月以上になる場合は、1～16の作業を行なって保管し、次の使用に備えてください。

1. エンジンを停止し、エンジンスイッチキーを抜きます。
2. バッテリーカバー①を取り外します。



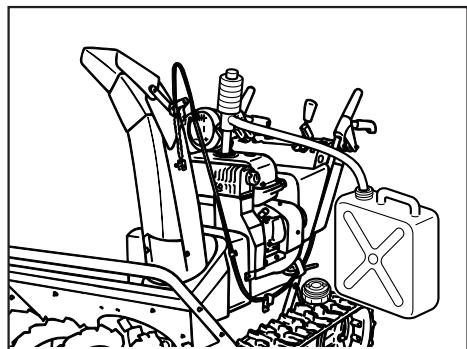
3. バッテリーの⊖（マイナス）リード線を外します。



要 点

バッテリーの点検方法、補充電の仕方はヤマハ販売店に相談してください。

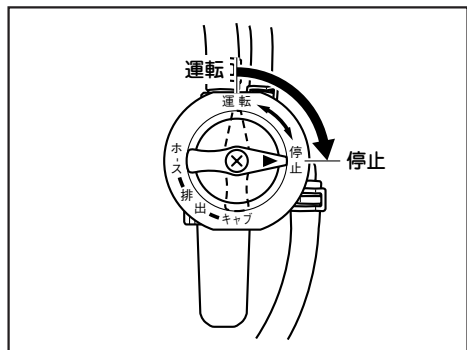
4. 燃料タンクキャップを外し燃料タンク内のガソリンを抜きます。



要 点

抜き取ったガソリンを受ける容器を用意してください。

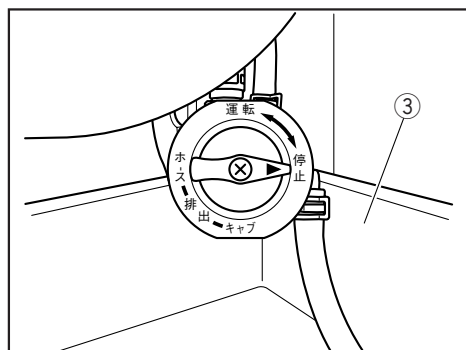
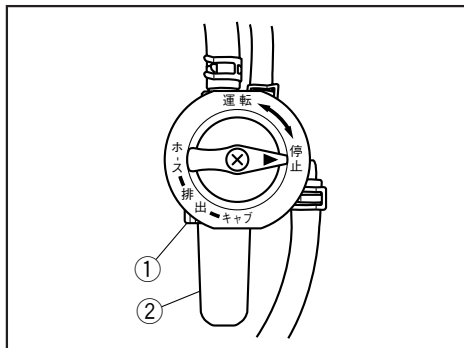
5. 燃料コックレバーを“運転”から“停止”位置にします。



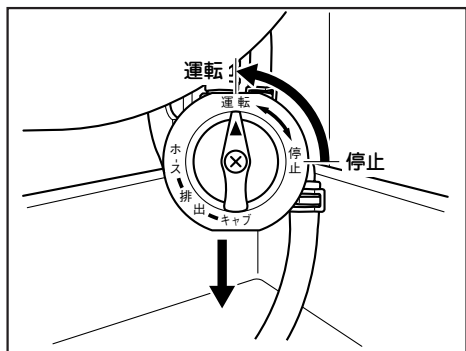
6. バッテリーカバーを取り付けます。

保管・格納

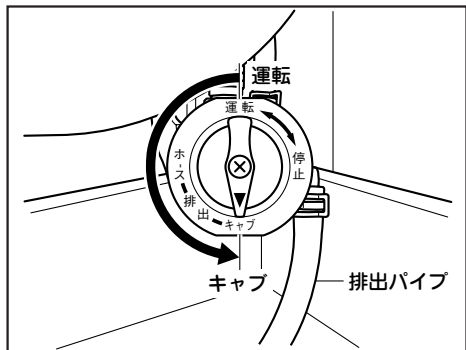
7. 排出する燃料を受ける容器③を燃料コックの下に用意し、燃料コックのナットリング①をゆるめてストレーナカップ②を外します。



8. 燃料コックレバーを“停止”から“運転”位置にし、燃料タンク内に残っているガソリンを抜きます。



9. 燃料コックレバーを“運転”から“キャブ”位置にし、キャブレタ内のガソリンを用意した容器に排出パイプから抜きます。

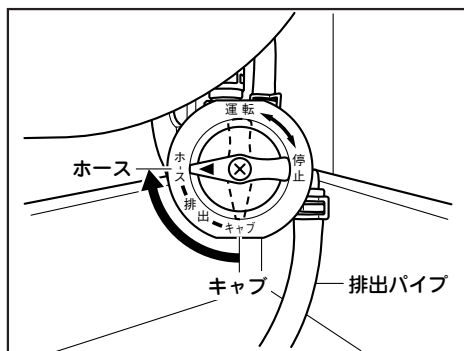


要 点

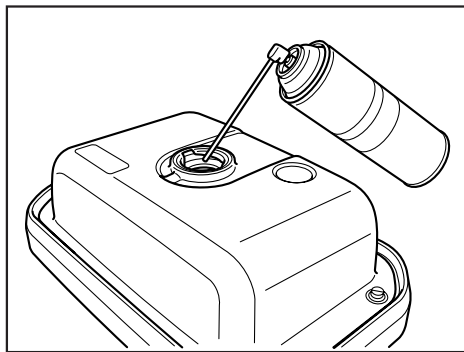
ナットリングがゆるみにくい場合は、プライヤー等の工具でゆるめてください。

保管・格納

10. 燃料コックレバーを“キャブ”から“ホース”位置にし、ホース内のガソリンを排出パイプから抜きます。



11. 燃料タンク内の燃料をすべて抜き取った後に、防錆スプレーで燃料タンク内の防錆処理を行ないます。



12. 燃料タンクキャップを確実に取り付けます。

13. ストレーナカップ、ナットリングを取り付けます。

14. 燃料コックレバーが“ホース”位置になっていることを確認します。

15. 除雪機の外観やオーガやシュータ等の雪や水は布きれ等でふきとります。

要 点

除雪機本体に水分が残ると腐食の原因になります。

16. 除雪機各部を点検し、ボルトやナットにゆるみがある場合は増し締めを行います。

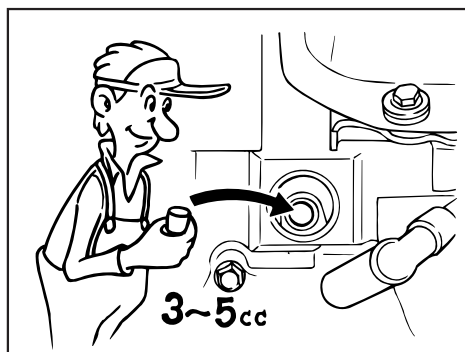
17. 湿気の少ない換気のよい屋内に保管します。

保管・格納

格納

長期間にわたって使用しない場合は、次のことを行なって格納し、次の使用に備えてください。

1. 保管項目の1～16の作業を行ないます。
2. スパークプラグをはずしプラグ孔よりエンジンオイルを3～5cc注入します。



3. 各部をきれいに清掃して防錆処理をします。
4. 除雪機にカバーを掛け、湿気の少ない換気のよい屋内に保管します。

仕様諸元

販売名称		YT1390EX [YT1390EXR]	
寸法・重量	全長 / 全高	1650mm / 1360mm [1700mm / 1360mm]	
	全幅	930mm	
	装備重量	246kg [281kg]	
除雪性能	除雪能力	83トン/時間	
	除雪幅/除雪高さ	915mm / 570mm	
	投雪距離	19m	
除雪機構	除雪機構	2ステージオーガプロア	
	シュータ回転角度	230°	
走行速度	走行装置	エンドレスゴムクローラ	
	変速装置	H.S.T + 副変速	
	走行速度	前進	0 ~ 1.35km/h (低速) · 0 ~ 3.49km/h (高速)
		後進	0 ~ 0.75km/h (低速) · 0 ~ 1.80km/h (高速)
原動機	エンジン種類	空冷4サイクル傾斜型OHV単気筒ガソリン	
	総排気量	0.374L (374cm³)	
	最大出力	9.5kW/13PS/4000r/min	
	使用燃料	自動車用無鉛レギュラーガソリン	
	燃料タンク容量	6.7L	
	潤滑方式	強制飛沫式	
	エンジンオイル	4サイクルガソリンエンジンオイル 1.1L (1100cm³) SAE 5W-30 SE 級以上	
	変速機オイル (ミッションオイル)	H.S.T : ディーゼルエンジンオイル SAE 10W-30 CD 級以上 副 : 4サイクルガソリンエンジンオイル SAE 10W-30 SE 級以上	
始動方式	セルモータ		
サービスデータ	スパークプラグ	BPR4ES (NGK)	
	スパークプラグギャップ	0.7 ~ 0.8mm	
	ウォームケースオイル	0.08L (80cm³) (10W-30)	
	バッテリー形式	40B-19R	
	バッテリー容量	12V-27AH	
	トラック(クローラ)の張り具合	20 ~ 30mm / 10kg	
	オーガ用Vベルト	ミツボシ LA-40 スーパーゴールド 1000 × 2本	
	走行用Vベルト	ミツボシ LA-32 オレンジ × 1本	
作業灯	12V 23W		

この仕様諸元は改良のため予告なく変更することがあります。

お客様ご相談窓口

お買いあげいただきました除雪機に関してのお問い合わせは、ご購入いただいた販売店へお願いいたします。

お気軽にご用命ください。

転居などでご購入いただいた販売店へのご相談ができない場合は、ヤマハ除雪機販売店または<ご相談窓口>へお気軽にお申しつけください。

<ご相談窓口>

◆カスタマーコミュニケーションセンター

ヤマハ発動機株式会社
カスタマー コミュニケーション センター
〒438-8501 静岡県磐田市新貝2500

 **0120-090-819**

受付時間 月曜～金曜
(祝日、弊社所定の休日等を除く)

9:00～12:00 13:00～17:00

- 土曜、日曜、祝日、年末年始は休業させていただきます。
その他夏期など休業させていただく場合があります。
- 区画整理、電話局の新增設などにより、住所、電話番号が変更になることがありますので、あらかじめご了承ください。

2019年4月現在

索引 (さくいん)

あ行

安全にお使いいただくために	3
移動をするとき	31
ウォームケースオイルの交換	43
運転する前に点検しましょう	23
エンジンオイルの交換	41
エンジンオイルの点検	25
エンジンスイッチ	13
エンジンのかかり具合および異音の 点検	27
エンジンの始動	29
エンジンの停止	30
オーガクラッチ、走行クラッチの 操作具合の点検	27
オーガクラッチレバー	16
オーガの点検	27
オーガハウジング高さ・角度調整 スイッチ (YT1390EXR)	17
オーガハウジング高さ調整スイッチ (YT1390EX)	17
お客様ご相談窓口	65

か行

格納	61
各部の給油	55
各部の取り扱い	13
各部の名称	9

さ行

サイドクラッチレバー	14
索引 (さくいん)	67
作業灯	22
シャーボルトガード	21
シャーボルトガード取付ボルトの 交換	49
シュータデフレクタ調整レバー	15
シュータの作動具合	27
シュータ方向調整レバー	15
重要ラベル	7

仕様諸元	63
使用前点検	23、38
除雪作業をするとき	33
除雪作業を停止するとき	36
進行方向を変えるとき	32
スキッド (そり)	20
スキッド (そり) の調整	48
スクレーパ	20
スクレーパの調整	50
スタータモータの作動具合の点検	27
スノーバー (雪かき棒)	21
スパークプラグの点検・清掃	45
スプロケットピンの交換	54
スロットル/チョークレバー	13
前日の作業で異常が認められた箇所の 点検	27
走行クラッチレバー	16

た行

正しい運転方法	29
定期点検	38
点検項目	39
トラック (クローラ) の張りの点検と 調整	51

な行

燃料コック	19
燃料残量計	18
燃料タンクキャップ	18
燃料の点検	24

は行

排気の状態の点検	27
バッテリー液の点検	52
ハンドルのゆるみ、ガタの点検	27
ヒューズ	19
ヒューズの交換	53
フューエルストレーナの清掃	47
変速機 (H. S. T) オイルの点検	26

索引 (さくいん)

変速機 (H. S. T) オイルの補給	42
変速レバー	14
保管	58
保管・格納	57
本体識別ラベル	1

や行

やさしい点検と整備	38
-----------	----



正しい操作で安全除雪

- 雪詰まりの際や点検・整備時は、必ずエンジンを停止させてから。
- 回転部・投雪部には手・足・顔などを絶対に近づけない。
- 投雪方向は人・窓・車など、常にまわりの状況を確認して。
- 早朝や深夜の除雪は、ご近所の迷惑を考えて。
- 燃料の取扱いには十分ご注意ください。

その他、ご使用になる前には必ず取扱説明書をよく読んで、安全で正しい操作を心がけましょう。



ヤマハモーターパワープロダクツ株式会社
〒436-0085 静岡県掛川市成滝322-1

2007.06 - 0.5 × 1