

ミニホイールローダ **LK40Z**

主要諸元

全体図

カタログ  
ダウンロード

製品情報

▶ 機種から探す

油圧ショベル

ミニショベル

クローラクレ-

ホイールクレ-

ミニホイールC

転圧機械

作業船

▶ 用途別専用機

## 主要諸元 Main Specifications

機種名	LK40Z
本体型式	LK40Z-6
車名および型式	コベルコ YDM-RW06

## 性能

標準バケット容量 (山積)	m <sup>3</sup>	0.4	
常用荷重	kN {kgf}	6.9 {700}	
最大掘起力	kN {kgf}	24.0 {2,450}	
上昇時間	sec	4.9	
下降時間	sec	2.7	
バケット前傾時間	sec	0.8	
走行速度 (前後進)	km/h	0 ~ 15.0	
最大けん引力	kN {kgf}	24.5 {2,500}	
登坂能力	% (度)	57.7 (30)	
最小回転半径	バケット最外側部	mm	3,575
	外輪中心	mm	3,045

## 質量

## 運転質量

キャノピ仕様	kg	2,975
キャブ仕様	kg	3,145

## 機体質量

キャノピ仕様	kg	2,300
キャブ仕様	kg	2,470



コベルコ建機 日本サイト

KOBELCOメルマガ会員

メルマガ会員になると、建機の最新情報やお役立ち情報をいち早く受け取ることができます。  
ぜひご活用ください。



製品情報

ご購入サポート

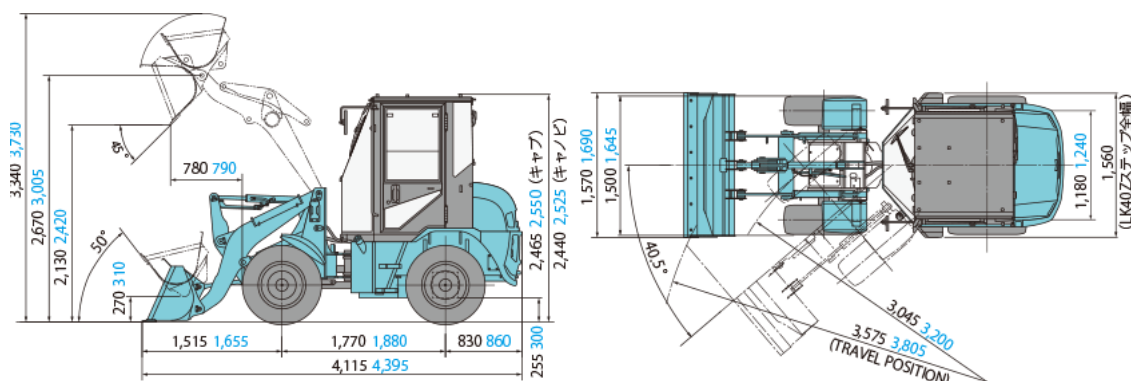
アフターサービス

申し込む

種類	水冷3気筒直接噴射式ディーゼル	
総排気量	cc	1,642
定格出力	kW/min <sup>-1</sup> {PS/rpm}	21.8 / 2,500 {29.6 / 2,500}
最大トルク	N・m/min <sup>-1</sup> {kgf・m/rpm}	105.1 / 1,625 {10.8 / 1,625}
バッテリー	V-A・h	12 - 72
燃料タンク容量	L	55
走行駆動型式	A-HST、4輪駆動	
ブレーキ	走行	湿式多板ディスク
	駐車	サービスブレーキ兼用
タイヤ	12.5/70-16-6PR	

単位は国際単位系のSI単位表示で { } 内は従来表示です。

## 全体図 Dimensions



図はキャブ仕様。黒色の数値はLK40Z、青色の数値はLK50Zの数値です。

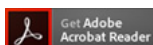
## カタログダウンロード Catalog Download



カラーカタログ

PDF形式 (10.3MB)

## プラグインについて



PDF形式のファイルをご覧いただくには、Adobe社のAcrobat Readerが必要です。  
左のバナーよりダウンロードして下さい。



コベルコ建機 日本サイト

製品情報

ご購入サポート

アフターサービス

### KOBELCOメルマガ会員

メルマガ会員になると、建機の最新情報やお役立ち情報をいち早く受け取ることができます。ぜひご活用ください。



申し込む



お近くの  
販売サービス窓口



製品情報    ミニホイールローダ    LK40Z

SNS公式アカウント



Copyright© 2023 Kobelco Construction Machinery Co., Ltd. All rights reserved.