

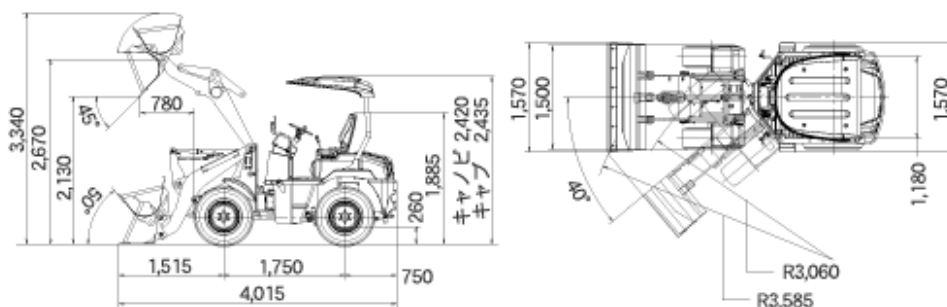
## ミニホイールローダ LK40Z

Close



## 全体図

Dimensions



## 主要諸元

Main Specifications

機種名	LK40Z		
本体型式	LK40Z-5		
車体および型式	コベルコ EDM-RW05		
●性能			
標準バケット容量 (山積)	m <sup>3</sup>	0.4	
常用荷重	kN {kgf}	6.9 {700}	
最大掘起力	kN {kgf}	24.0 {2,450}	
上昇時間	sec	4.5	
下降時間	sec	2.5	
バケット前傾時間	sec	0.8	
走行速度 (前後進)	km/h	0 ~ 15	
最大けん引力	kN {kgf}	22.6 {2,300}	
登坂能力	% (度)	57.7 (30)	
最小回転半径	バケット最外側部	mm	3,585
	外輪中心	mm	3,060
●質量			
運転質量	キャノピ仕様	kg	2,885
	キャブ仕様	kg	3,095
機体質量	キャノピ仕様	kg	2,315

	キャブ仕様	kg	2,525
●エンジンほか			
エンジン	名称		ヤンマー3TNV88
	種類		直接噴射式ディーゼル
	総排気量	cc	1,642
	定格出力	kW/min <sup>-1</sup> {PS/rpm}	22,6 / 2,500 {31 / 2,500}
	最大トルク	N · m/min <sup>-1</sup> {kgf · m/rpm}	106.1 / 1,500 {10.8 / 1,500}
バッテリー	V-A · h		12 - 72
燃料タンク容量	L		55
走行駆動形式			HST4輪駆動
ブレーキ	走行		湿式多板ディスク
	駐車		サービスブレーキと兼用
タイヤ			12.5/70-16-6PR

単位は国際単位系のSI単位表示で { } 内は従来表示です。



#### ミニホイールローダLK40Z/LK50Z カタログダウンロード

PDF形式 (919KB)

Djvu形式 (308KB)

#### PDF形式のカタログダウンロードについて

PDF形式のファイルをご覧いただくには、Adobe社のAcrobat® Readerが必要です。

右のバナーよりダウンロードして下さい。



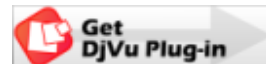
Acrobat® Readerのダウンロード

#### Djvu形式のカタログダウンロードについて

Djvu形式のファイルをご覧いただくには、Djvuプラグイン（無償）が必要です。右のバナーよりダウンロードして下さい。

##### ※Djvu形式のカタログ表示方法について

Djvu形式のカタログデータを冊子と同様に見開きで表示させるには、Djvuプラグインのメニューの右上にある（見開きマーク）をクリックして下さい。



Djvuプラグインのダウンロード



お問い合わせ

Back to top

Close