

仕 様

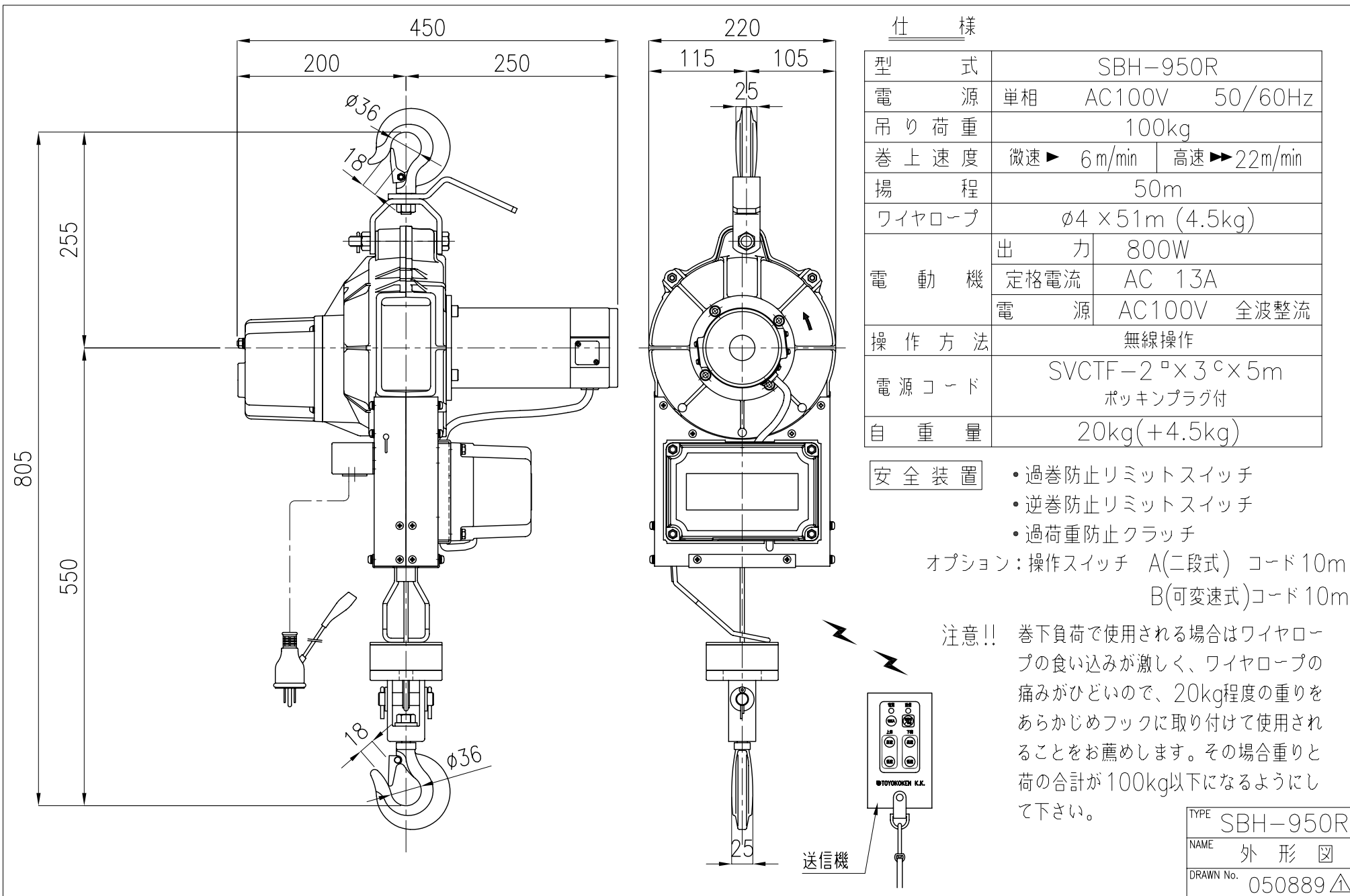
型 式	SBH-930R	
電 源	単相	AC100V 50/60Hz
吊り荷重	200kg	
巻上速度	微速 ▶ 6m/min	高速 ▶▶ 20m/min
揚 程	30m	
ワイヤロープ	φ5 × 31m (4.2kg)	
電 動 機	出 力	800W
	定格電流	AC 13A
	電 源	AC100V 全波整流
操 作 方 法	無線操作	
電源コード	SVCTF-2 <sup>□</sup> × 3 <sup>□</sup> × 5m ポッキングプラグ付	
自 重 量	20kg(+4.2kg)	

安全装置

- 過巻防止リミットスイッチ
- 逆巻防止リミットスイッチ
- 過荷重防止クラッチ

オプション：操作スイッチ A(二段式) コード10m  
B(可変速式)コード10m

TYPE	SBH-930R
NAME	外形図
DRAWN No.	050641△



仕 様

型 式	SBH-950R	
電 源	単相	AC100V 50/60Hz
吊り荷重	100kg	
巻上速度	微速 ▶ 6m/min	高速 ▶▶ 22m/min
揚 程	50m	
ワイヤロープ	φ4 × 51m (4.5kg)	
電 動 機	出 力	800W
	定格電流	AC 13A
	電 源	AC100V 全波整流
操 作 方 法	無線操作	
電源コード	SVCTF-2 <sup>□</sup> ×3 <sup>○</sup> ×5m ポッキンプラグ付	
自 重 量	20kg(+4.5kg)	

安全装置

- 過巻防止リミットスイッチ
- 逆巻防止リミットスイッチ
- 過荷重防止クラッチ

オプション：操作スイッチ A(二段式) コード10m  
B(可変速式)コード10m

注意!! 巻下負荷で使用される場合はワイヤロープの食い込みが激しく、ワイヤロープの痛みがひどいので、20kg程度の重りをあらかじめフックに取り付けて使用されることをお勧めします。その場合重りと荷の合計が100kg以下になるようにして下さい。

TYPE	SBH-950R
NAME	外形図
DRAWN No.	050889 ▲