

ベビーホイスト

BH-N400, N700, N800, N900 シリーズ

2本掛けベビーホイスト

DB-N820, N930

取扱説明書



- * ホイストの使い方を誤ると、つった荷物の落下や感電などの危険な状態となります。据え付け・取り付け、運転・操作、保守点検の前に必ずこの取扱説明書を熟読し、機器の知識、安全の情報、そして注意事項の全てについて習熟してから正しくご使用ください。

お願い

1. この取扱説明書はホイストをご使用になる方のお手元に確実に届くようお取り計らい願います。
2. お読みになった後も必ず保管され、いつでも再読出来るように保管願います。
3. 本機はシングル絶縁構造ですので必ず接地（アース）してください。





ベビーホイストの安全上の注意

* ホイストの安全上の注意では注意事項を『危険』、『注意』の2つに区分しています。

| | |
|---|--|
|  危険 | 取り扱いを誤った場合に危険な状態が起こりえて、死亡または重傷を受ける可能性が想定される場合。 |
|  注意 | 取り扱いを誤った場合に危険な状態が起こりえて、中程度の傷害や軽傷を受ける可能性が想定される場合、及び物的損害のみの発生が想定される場合。 |





尚、注意に記載した事項でも状況によっては重大な結果に結びつく可能性があります。いずれも重要な内容を記載しているので必ず守ってください。

[絵表示の例]





| | |
|---|---|
|  | 禁止の行為であることを告げるものです。図の中や近傍に具体的な禁止内容が記載されています。 |
|  | 行為を強制したり指示したりする内容を告げるものです。図の中や近傍に具体的な指示内容が記載されています。  … 「必ずアースを接続してください」  … 近傍に指示内容が記載されています |

※お読みになった後はお使いになる方がいつでも見られるところに必ず保管してください。



1. 取り扱い全般について

| | |
|---|---|
|  危険 | |
|  | 取扱説明書 ● 取扱説明書及び注意銘板の内容を熟知していない人は運転しないでください。 |
|  | 安全衛生教育 ● 労働安全衛生法に規定されている安全衛生教育を受けた人が運転してください。 （労働安全衛生法 第59条、労働安全衛生規則 第35条） 点検 ● 作業開始前の点検や定期自主検査を必ず実施してください。 |
|  | 改造禁止 ● 本製品を絶対に改造しないでください。故障や思わぬ事故の原因となります。 また、追加工や部品を取外した状態での使用もしないでください。 |





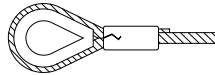

2. 据付け・取付けについて

| | |
|---|--|
|  危険 | |
|  | 据付け資格 ● 専門業者または専門知識の有る人以外は取付けしないでください。 |
|  | アース工事 ● 必ずアース工事を行ってください。また、アースの他に漏電遮断器を電路に取り付けてください。 |
|  | 据付け場所 ● ホイスト及び操作スイッチに直接雨水がかからないようにしてください。使用後は取外すか、防水シート等を掛けて雨から保護してください。 ● 昇降の荷が建造物、または枠組等に触れないように本機を取付けてください。 |

3. 運転と操作について

|  危険 | |
|--|---|
|  | 定格荷重 ● 定格荷重を超える荷はつらないでください。 人乗り禁止 ● つった荷に人は乗らないでください。また、人が乗る用途には使用しないでください。 荷下進入禁止 ● つり荷の下に入らないでください。 人の確認 ● つり荷が動く範囲に人がいるときは運転しないでください。 頭上通過禁止 ● 人の頭上を越えて荷を運搬しないでください。 巻込み禁止 ● 動作中のドラムやワイヤロープには、絶対に手を触れないでください。また、ドラムやワイヤロープに電源コードや操作コードが巻き込まれないようご注意ください。 過巻上げ禁止 ● 過巻きリミットや逆巻きリミットを常時使って止める使い方はしないでください。 地球つり禁止 ● 地球つり（建屋・構造物に引っかける操作など）をしないでください。 余巻きの確保 ● ドラムにワイヤロープが3巻き以上残らない使い方はしないでください。ドラムへ3巻き以上ワイヤロープを必ず残して使用してください。 雨中での使用禁止 ● 水漏れによる漏電事故の原因となるので雨中では使用しないでください。 ブレーキ動作 ● 使用前にブレーキの動作を確認し、ブレーキが確実に動作しないときは運転しないでください 損傷・異音 ● 損傷を受けたり、異音の発生が認められる場合は運転しないでください。 |

4. ワイヤロープについて

|  危険 | |
|--|---|
|  | ● ワイヤロープに次の異常があるときは、運転しないでください。 ・キンク・型くずれ・腐食があるもの。 ・ワイヤロープ1よりの間において素線が10%以上切断しているもの。 ・スリーブやシングルに損傷・亀裂・変形・摩耗があるもの <div style="display: flex; justify-content: space-around; align-items: center; margin-top: 10px;"> <div style="text-align: center;">  キンク </div> <div style="text-align: center;">  素線切れ </div> <div style="text-align: center;">  スリーブの亀裂 </div> </div> |
|  | 確認 ● 使用前にワイヤロープが正しい巻方向、正しい経路にあるかを確認してください。またワイヤロープのドラムへの乱巻きを正し、作業揚程に対し余巻きが3巻き以上あることを確認してください。 ● ご使用前にワイヤロープがゆるんでいる場合は乱巻きの原因になりますので、きれいに強く巻き直してください。乱巻きになったワイヤロープには次に巻かれるワイヤロープが食い込んでワイヤロープ自身を損傷させ、寿命が短くなります。更に逆巻き現象を起すことにもなります。 ● 荷の昇降は垂直に行ってください。 荷をつり上げる直前で一旦停止し、ワイヤロープが真すぐに張った状態になっているかを確認してください。 ワイヤロープに弛みがありますと、衝撃によりワイヤがドラムに巻かれたワイヤ間に食い込み、ワイヤロープの寿命を著しく低下させる原因となります。 |
| | 巻付け方向 ● ワイヤロープを巻くときは、必ず上昇ボタンを押して本体に表示した矢印方向にドラムが回転することを確認して巻き付けてください。逆方向に巻き付けるとブレーキがきかなくなり、事故の原因になります。 |

－ 始めに －

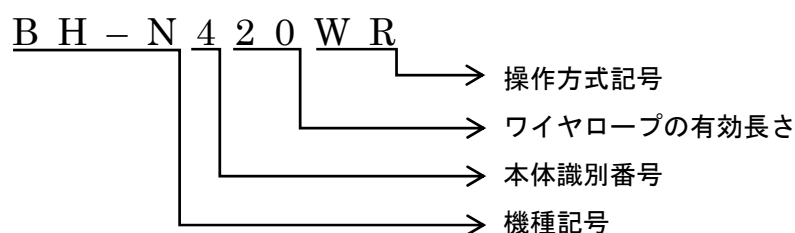
本機は、大変使い易い巻上機ではありますが、取扱いが適正に行われませんと思われぬ故障や事故の原因となります。この取扱説明書を熟読の上、本機の性能を十分に理解し正しい取扱い、保守にご活用頂きますようお願い致します。

<目次>

| | |
|-----------------------------|---------|
| 1. 型式・主要諸元 | |
| 1.1. 型式記号 | P-1 |
| 1.2. 仕様 | P-1～2 |
| 1.3. 外観及び各部の名称 | P-3～4 |
| 2. 設置上のご注意 | |
| 2.1. 使用環境上のご注意 | P-5 |
| 2.2. 使用時間について | P-6 |
| 2.3. 据付方法 | P-6 |
| 2.4. 電気配線 | P-7 |
| 3. 運転方法 | |
| 3.1. 運転前の準備 | P-8 |
| 3.2. 運転方法 | P-8～10 |
| 4. 使用上のご注意 | P-11～12 |
| 5. 保守・点検 | |
| 5.1. 保守・点検 | P-13～14 |
| 5.2. ワイヤロープ交換 | P-15～17 |
| 5.3. オイル交換および給脂 | P-18～19 |
| 5.4. モータのカーボンブラシの取替 | P-19 |
| 5.5. ブレーキの動作 | P-20 |
| 5.6. 過巻防止装置 | P-20 |
| 5.7. 逆巻防止装置 | P-20 |
| 5.8. 結線図 | P-21～22 |
| 5.9. 無線送信機の電池交換 | P-23 |
| 6. 一般的な故障の原因とその処置について | P-24 |
| 7. 全国指定協力工場一覧 | P-25 |

1. 型式・主要諸元

1.1. 型式記号



操作方式記号

| | |
|-----|---------------|
| 無記号 | … 有線操作タイプ |
| R | … シングルリモコンタイプ |
| WR | … ダブルリモコンタイプ |

ワイヤロープの有効長さ

付属するワイヤロープの長さより 1m (DB-N は 2m) 短く表示します。1m は荷重を保持するのに必要な余巻きで、ドラムにおよそ 3 巻きできる長さです。DB-N の場合はシンプル側を固定するのに、さらに 1m 必要です。

1.2. 仕様

BH-N400 シリーズ

| 型 式 | | BH-N420□ | BH-N430□ |
|---------------------|------|-----------------|-----------------|
| 定 格 荷 重 | | 160 kg | 130 kg |
| 巻上速度 [1層目 / 最外層] | 高速 | 9 / 11 m/min | 10 / 13 m/min |
| | 低速 | 2.5 / 3.0 m/min | 2.7 / 3.5 m/min |
| 揚 程 | | 20 m | 30 m |
| ワイヤロープ | | φ5×21 m | φ5×31 m |
| モータ | 出 力 | 400 W | |
| | 定格電流 | AC 6.4 A | |
| ウインチ定格 | | 15 min | |
| 本 体 重 量 | | 15 kg | |
| 付 属 品 重 量 | | 5.1 kg | 6.2 kg |

BH-N700 シリーズ

| 型 式 | | BH-N720□ | BH-N730□ | BH-N740□ |
|---------------------|------|-----------------|-----------------|-----------------|
| 定 格 荷 重 | | 130 kg | 110 kg | 100 kg |
| 巻上速度 [1層目 / 最外層] | 高速 | 18 / 23 m/min | 19 / 27 m/min | 20 / 30 m/min |
| | 低速 | 6.0 / 6.5 m/min | 6.5 / 7.5 m/min | 6.5 / 8.0 m/min |
| 揚 程 | | 20 m | 30 m | 40 m |
| ワイヤロープ | | φ5×21 m | φ5×31 m | φ4×41 m |
| モータ | 出 力 | 600 W | | |
| | 定格電流 | AC 10 A | | |
| ウインチ定格 | | 15 min | | |
| 本 体 重 量 | | 15 kg | | |
| 付 属 品 重 量 | | 5.1 kg | 6.2 kg | 5.0 kg |

注) 本体重量に操作スイッチ重量は含まれておりません

BH-N800 シリーズ DB-N820

| 型 式 | | BH-N815□ | BH-N820□ | BH-N830□ | DB-N820□ |
|-------------------|------|-----------------|-----------------|-----------------|-----------------|
| 定 格 荷 重 | | 250 kg | 230 kg | 180 kg | 460 kg |
| 巻上速度 [1層目/最外層] | 高速 | 9 / 11 m/min | 9 / 12 m/min | 10 / 14 m/min | 4.5 / 6 m/min |
| | 低速 | 2.9 / 3.2 m/min | 3.0 / 3.7 m/min | 3.2 / 4.5 m/min | 1.5 / 1.9 m/min |
| 揚 程 | | 15 m | 20 m | 30 m | 10 m |
| ワイヤロープ | | φ5×16 m | φ5×21 m | φ5×31 m | φ6×22 m |
| モータ | 出 力 | 580 W | | | |
| | 定格電流 | AC 9.5 A | | | |
| ウインチ定格 | | 15 min | | | |
| 本 体 重 量 | | 17 kg | | | 20 kg |
| 付 属 品 重 量 | | 4.5 kg | 5.1 kg | 6.2 kg | 8.5 kg |

BH-N900 シリーズ DB-N930

| 型 式 | | BH-N930□ | BH-N950□ | DB-N930□ |
|-------------------|------|-----------------|-----------------|------------------|
| 定 格 荷 重 | | 200 kg | 100 kg | 400 kg |
| 巻上速度 [1層目/最外層] | 高速 | 15 / 21 m/min | 17 / 26 m/min | 7.5 / 10.5 m/min |
| | 低速 | 5.0 / 6.0 m/min | 6.0 / 9.0 m/min | 2.5 / 3 m/min |
| 揚 程 | | 30 m | 50 m | 15 m |
| ワイヤロープ | | φ5×31 m | φ4×51 m | φ5.5×32 m |
| モータ | 出 力 | 800 W | | |
| | 定格電流 | AC 13 A | | |
| ウインチ定格 | | 15 min | | |
| 本 体 重 量 | | 19 kg | | 21 kg |
| 付 属 品 重 量 | | 6.2 kg | 6.2 kg | 8.3 kg |

注) 本体重量に操作スイッチ重量は含まれておりません

共通仕様

| | |
|---------|---|
| 電 源 | 単相 AC 100 V 50 / 60 Hz |
| 電 源 コード | 2mm ² ×3c×5m ポッキンプラグ付 |
| ブレーキ方式 | メカニカルブレーキとショートブレーキの併用 |
| 安 全 装 置 | 過巻防止・逆巻防止リミットスイッチ、すべりクラッチ ホイスト水平機構(DB-N)、フックカバー(DB-N) |
| 安 全 機 能 | 過負荷、過電流、過頻度、寸動過多、電圧異常等の検知による自動停止機能 (状態が改善されてから5分以内にリセットされて運転可能になる) |
| 付 属 品 | ラッチロックフック(BH-N)、フックブロック(DB-N)、ワイヤロープ、操作スイッチ※ |

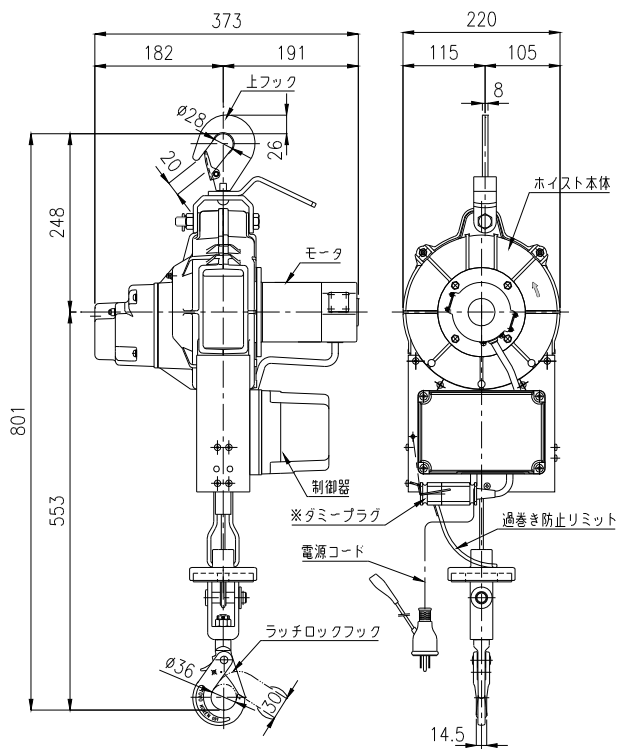
※ 操作スイッチは操作方式によって異なります

操作方式

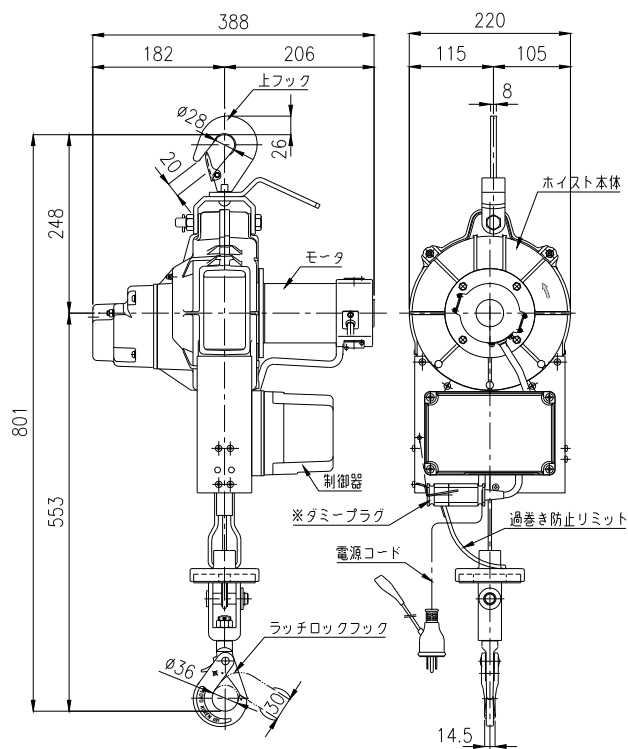
| | 有線操作タイプ | シングルリモコンタイプ (無線1ヶ所操作) | ダブルリモコンタイプ (無線2ヶ所操作) |
|--------|-----------------------------|--------------------------|-----------------------------------|
| 操作スイッチ | 非常停止付き ペンダントスイッチ | 無線送信機 429MHz帯 特定小電力※ | 専有ボタン付き無線送信機×2ヶ 429MHz帯 特定小電力※ |
| 操作コード | 0.75mm ² ×5c×10m | 無し (ダミープラグ) | 無し (ダミープラグ) |

※ 水平送信距離 100m 以上、垂直送信距離 50m 以上 (障害のない場合)

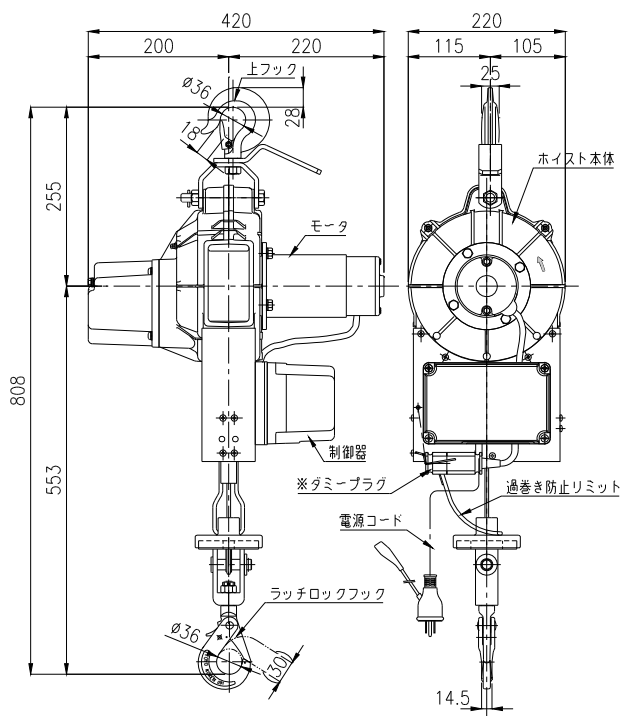
1.3. 外観及び各部の名称



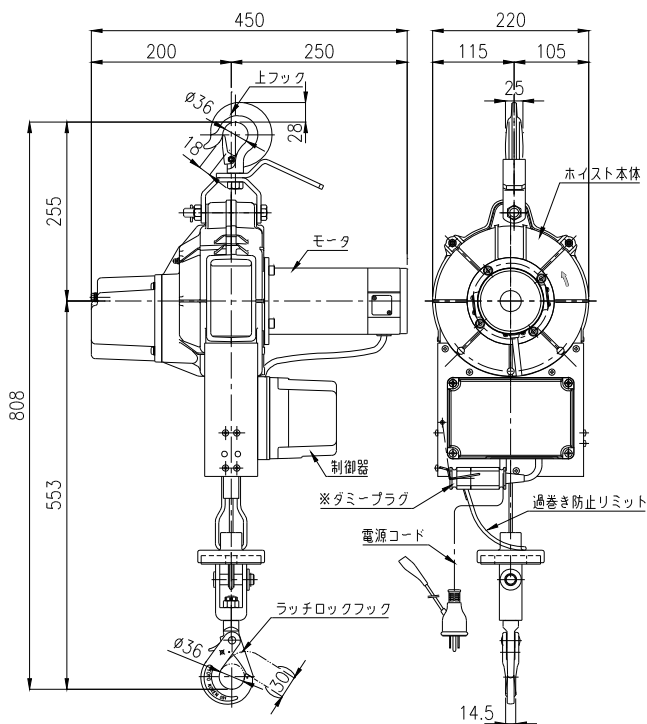
BH-N400



BH-N700

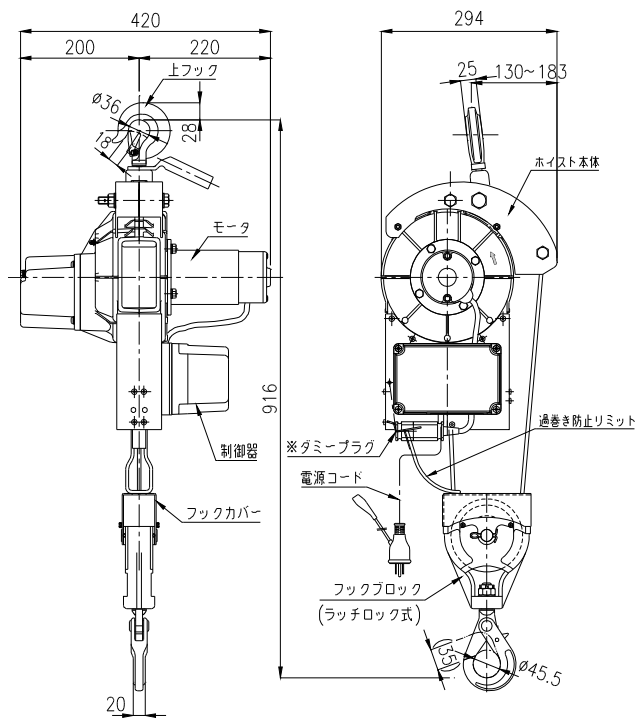


BH-N800

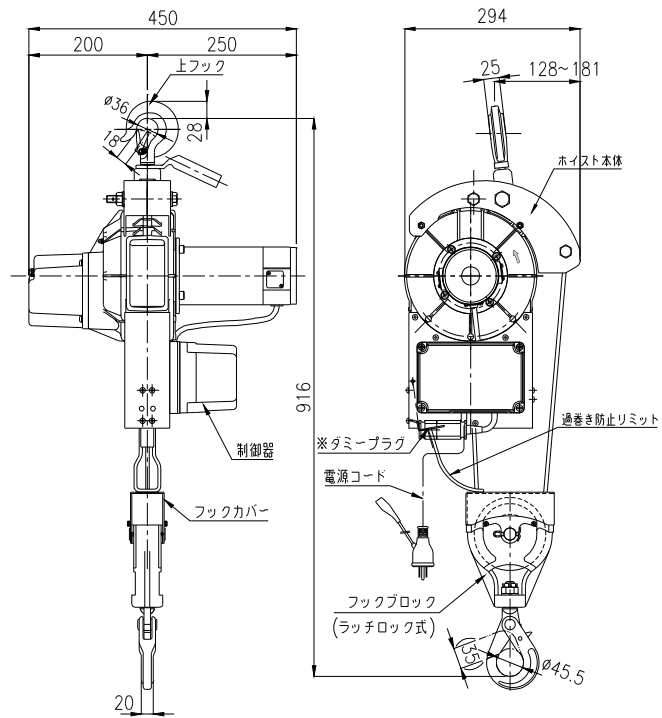


BH-N900

※ダミープラグは無線操作のタイプにのみ付属



DB-N820





DB-N930

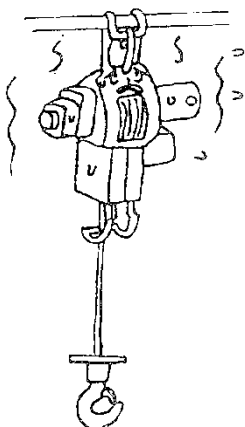
※ダミープラグは無線操作のタイプにのみ付属

2. 設置上のご注意

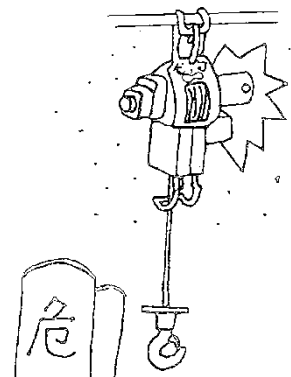
2.1. 使用環境上のご注意

| | |
|--|------------------------------------|
|  危険 | |
|  | 次の条件での設置やご使用は、事故の原因になりますのでやめてください。 |

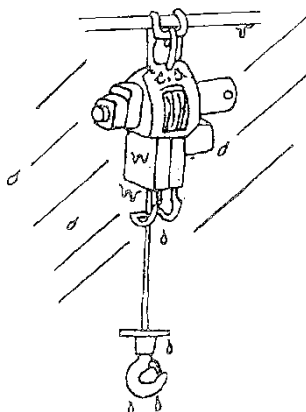
- -10°C 以下の低温、 40°C 以上の高温、90%以上の高湿の場所。
- 酸や塩分の多い場所。
※各部の痛みが激しくなり事故の原因になります。



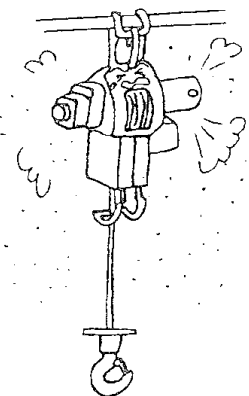
- 有機溶剤や爆発性粉じんなどのある場所。
※引火爆発などの原因になります。





- 直接雨や雪のかかる場所。
※さびの発生や漏電、誤動作のおそれがあります。



- 一般粉じんの多い場所。
※動作不良の原因になります。





| | |
|--|------------------------------|
|  注意 | |
|  | 無線操作の場合、次の条件では使用できないことがあります。 |

- 製品と無線送信機間に障害物ある場合。
- 周辺の電波状態が悪い場合。

上記のような場合には、非常停止付きペンダントスイッチを別途ご用意いただくことで操作できるようになります。



2.2. 使用時間について





| | |
|--|------------------------|
|  注意 | |
|  | ウインチ定格を超える使用はしないでください。 |

製品の寿命は荷重と運転時間によって大きく左右されます。長期間ご使用して頂くため、ウインチ定格の範囲内でのご使用をお勧めします。

[ウインチ定格]

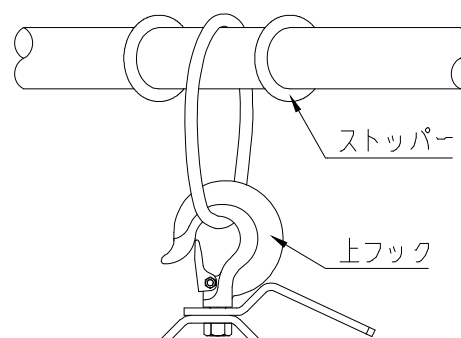
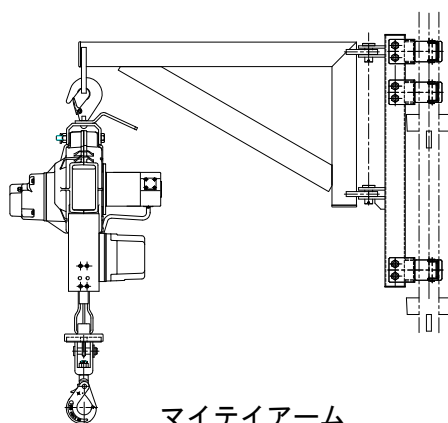
ウインチ定格は定格電圧、定格周波数及び定格荷重で巻上げ2m－休止3秒－巻下げ2m－休止3秒のサイクルによって繰返し運転を行ったときの許容運転時間をいう。

2.3. 据付方法

| | |
|--|--|
|  危険 | |
|  | 専門業者または専門知識の有る人以外による据付けは行わないでください。 |
|  | 必ずアース工事を行ってください。またアースのほかに漏電遮断器を電路に取り付けてください。 |
|  | 取付ける構造物の強度は十分か事前確認してください。 |

●設置強度及び注意点

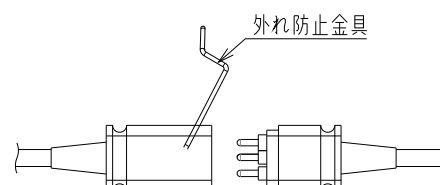
- ※ 本機はつり下げタイプです。本機をつるす構造物は水平で、本機と荷の重量を支えるのに十分な強度が必要です。
- ※ 本機をつるす構造物には本機の横滑りによる落下を防ぐためのストッパー（クランプ等）を取付けてください。
- ※ つり荷の経路に障害物がないことを確認してください。
- ※ BH-N シリーズには足場に直接取付けて使用できる「マイティアーム」「スライドアーム」（オプション）もご利用ください。（DB-N シリーズには使用できません）





2.4. 電気配線

2.4.1. 操作コードの接続

本体より出ているソケットにプラグを押し込み、外れ防止金具をしっかりと固定します。

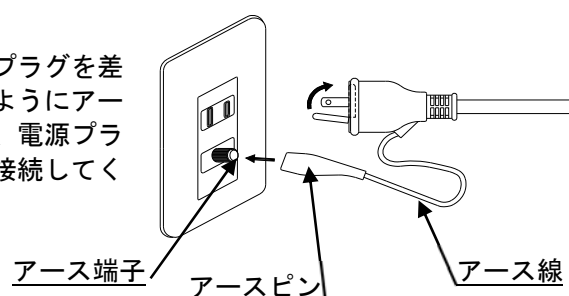


| | |
|---|--|
|  注意 | |
|  | 感電や故障の原因になりますので、電源が投入されている状態での操作コードやダミープラグの抜き差しは絶対にしないでください。 |

2.4.2. 電源の接続

コンセントが3Pの場合は、アースピンを折らずに電源プラグを差し込んでください。コンセントが2Pの場合は、右図のようにアースピンを折って電源プラグを差し込んでください。また、電源プラグ側面のワニグチクリップ付きアース線をアース端子に接続してください。

感電事故を防止するために、必ず接地してください。



電源コードは2mm²×3芯×5mを標準装備しておりますが、コードリールなどで延長して使用するときは次表を参考にしてください。電源コードの細過ぎや長過ぎ、タコ足配線等で電圧低下した状態で運転した場合は定格能力が出ず、故障の原因となります。

延長コード最大長さ (m)

| 電線の太さ [mm ²] | BH-N400 | BH-N700 | BH-N800 DB-N820 | BH-N900 DB-N930 |
|-----------------------------|---------|---------|--------------------|--------------------|
| 1.25 | 25 | 10 | 10 | 10 |
| 2.0 | 40 | 25 | 25 | 20 |
| 3.5 | 70 | 40 | 40 | 30 |

2.4.3. 発電機を使用する場合

電圧降下しないよう、次表を参考に発電機を選定してください。

最低必要容量 (kVA)

| BH-N400 | BH-N700 | BH-N800 DB-N820 | BH-N900 DB-N930 |
|---------|---------|--------------------|--------------------|
| 1.5 | 2.5 | 2.5 | 2.5 |

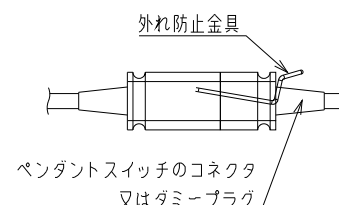
2.4.4. トランス（変圧器）を使用する場合

- 昇圧トランスは絶対に使用しないでください。1次側電圧によっては2次側が許容電圧の範囲を超えるため、モータや制御器が破損するおそれがあります。
- 降圧トランスを使用する場合は絶縁トランスを使用してください。また、1次側・2次側ともに正しく接地してください。正しく接地されていない場合は制御器が破損するおそれがあります。

3. 運転方法

3.1. 運転前の準備

- ホイストが強度的に安全な場所に固定されているか確認してください。
- 初めて使用する前にはラッチロックフックの口の開き（標点距離）を計測してください。
（5.1.2 ラッチロックフックの寸法計測図参照） **基準値 BH-N: 45mm, DB-N: 35mm**
- ロープに掛かる荷の重さが定格荷重以下か確認してください。
- 電源電圧は定格通りか確認してください。（定格値の±10%を超えると作動不能になることがあります）
- 電源を投入する前にペンダントスイッチのコネクタ又は無線操作用のダミープラグを差し込み、外れ防止金具で固定してください。電源投入後にダミープラグを抜き差ししても無線操作かペンダントスイッチ操作か認識しないので運転ができません。
- 電源への接続及びアースは確実に行われているか確認してください。
- 揚程に対してワイヤロープの余巻きが3巻き以上あるか確認してください。無い場合は使用してはいけません。又ワイヤロープにキンクや素線切れ、スリーブの損傷等がないことを確認してください。



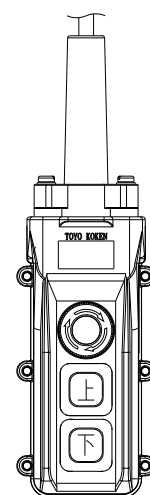
3.2. 運転方法

3つの操作方式があり、各操作方式に対応した操作スイッチで操作します。

3.2.1. 非常停止付ペンダントスイッチ（有線操作タイプ用）

非常停止：全ての操作ができなくなります。押すと自己保持し、矢印方向にボタンを回転させて解除します。

上・下：2段式の押しボタンになっています。ボタン『上』を浅く押し続ければ低速巻上げ、深く押し続ければ高速巻上げ、『下』を浅く押し続ければ低速巻下げ、深く押し続ければ高速巻下げします。



運転出来ない時はプラグが確実に差し込まれている事確かめてください。

3.2.2. 無線送信機（シングルリモコンタイプ用）

電源：ボタンを約1秒押し続けると無線送信機の電源が投入され、電源ランプが赤に点灯し、操作可能状態になります。もう一度ボタンを約1秒押しすと電源ランプが消灯し、電源が遮断されて操作不可状態になります。

注) 5分間操作をしないと自動で電源が遮断されます。

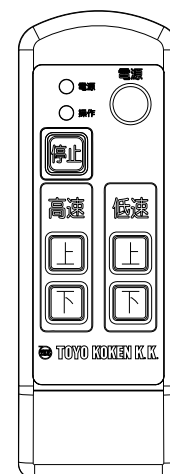
停止：ボタンを押すと電源を遮断し、全ての操作ができなくなります。電源を再度投入することで解除します。

低速上：ボタンを押し続ければ低速で巻上げします。

低速下：ボタンを押し続ければ低速で巻下げします。

高速上：ボタンを押し続ければ高速で巻上げします。

高速下：ボタンを押し続ければ高速で巻下げします。



3.2.3. 専有ボタン付き無線送信機（ダブルリモコンタイプ用）

ダブルリモコンタイプには専有機能があります。専有とは、一方の無線送信機でベビーホイストを操作可能にし、他方の無線送信機での全ての操作を無効にする機能です。これにより、他方の無線送信機の意図しない操作の心配がありません。

電 源：ボタンを約 1 秒押し続けると無線送信機の電源が投入され、電源ランプが赤に点灯します。もう一度ボタンを約 1 秒押し続けると電源ランプが消灯し、無線送信機の電源が遮断されます。また、専有中の場合は専有状態も解除されます。

注）5 分間操作をしないと自動で電源が遮断され、専有中の場合は専有状態も解除されます。

停 止：ボタンを押すと無線送信機の電源を遮断し、専有中の場合は専有状態も解除され、全ての操作ができなくなります。電源を再度投入することで解除します。

専 有：専有中の無線送信機がない状態でボタンを長押しすることで、その無線送信機でベビーホイストを操作できるようになります。

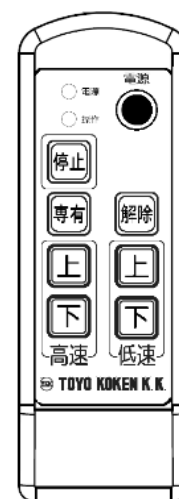
解 除：専有状態を解除します。

低速上：ボタンを押し続ければ低速で巻上げします。

低速下：ボタンを押し続ければ低速で巻下げします。

高速上：ボタンを押し続ければ高速で巻上げします。

高速下：ボタンを押し続ければ高速で巻下げします。



● 専有化手順

作業開始前に下記の手順に従い、操作したい方の無線送信機を専有化してください。

- ① 電源ボタンを約 1 秒押し、無線送信機の電源を投入する（電源ランプ点灯）
- ② 専有ボタンを長押しし、無線送信機を専有状態にする
- ③ 上下ボタンを押し、ベビーホイストが動作することを確認する

● 専有解除手順

作業が終了し、他方の無線送信機で操作したい場合は、下記の手順に従って専有状態を解除してください。

- ① 解除ボタンを押し、専有状態を解除する
- ② 上下ボタンを押し、ベビーホイストが動作しないことを確認する
- ③ 無線送信機の電源を約 1 秒押し、無線送信機の電源を遮断する

3.2.4. 無線送信機の共通事項

無線操作のタイプ（シングルリモコンタイプやダブルリモコンタイプ）でも別売りの非常停止付きペンダントスイッチを利用して運転することはできますが、無線送信機はペアリングされたベビーホイストのみ操作でき、1 台（ダブルリモコンタイプの場合は 2 台）の無線送信機でベビーホイスト 1 台のみ操作できます。また、無線送信機の同時に送信できる台数は合計 5 台までです。ただし、各無線送信機が近距離にあると混信して動作しなくなりますので、その場合は少し離れて操作してください。

無線送信機のランプ点灯状態の意味

| | | |
|-------|------|--------------------|
| 電源ランプ | 赤 点灯 | 電源 ON (送信可能) |
| | 緑 点滅 | 電池電圧低下 (送信可能) |
| | 赤 点滅 | 電池電圧低下 (送信不可能) |
| | 橙 点灯 | 空き周波数が見つからず操作できません |
| 操作ランプ | 赤 点灯 | 送信中 |

 注意


- 無線送信機は、日本国内でのみ使用できます。(国外での使用はできません)
- 無線送信機を使用する際は、必ずベビーホイスト本体に電源を投入する前にダミープラグを本体のソケットに差し込んでください。ダミープラグが差し込まれていない場合にはベビーホイストは作動しません。
- 無線送信機の電池電圧が低下すると電源ランプが『緑』で点滅します。電池の交換を行ってください。
- 電源投入時に使用可能な周波数が見つからない場合、電源ランプが『橙』で点灯し操作できません。電波環境の良いところで操作してください。
- 見通しの良い、障害物の無い所でご使用ください。
また、受信状態のあまり良くない環境でのご使用時には、無線送信機のある方向にベビーホイストの制御器を向けると受信感度が向上します。

 危険


- 作業前に必ず無線送信機のボタンを押し、目的のベビーホイストが正常に動作するか確認してからご使用ください。
- 感電や故障の原因になりますので、電源が投入されている状態での操作コードやダミープラグの抜き差しは絶対にしないでください。
- 操作コードやダミープラグが緩んでいると誤作動の原因となり大変危険です。
- 使用しないベビーホイストの電源は必ず抜いてください。
- 運転中は必ずベビーホイストの動きから目を離さずにご使用ください。
- ダブルリモコンタイプを無線操作する時は、【専有ボタン】を先に押した方の無線送信機で操作できます。互いに連絡を十分に取合い、見通せる位置で安全を確認してから操作してください。また、操作しないときは電源を切ってください。

注) 無線操作もしくは有線操作の判断は、ベビーホイスト本体に電源を投入する時にダミープラグが差し込まれているか否かで判断しています。電源投入後にダミープラグを抜き差ししても切り替わりませんのでご注意ください。

運転出来ない時はプラグが確実に差し込まれている事を確かめてください。

4. 使用上のご注意

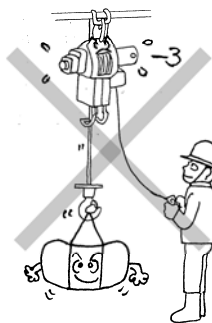


危険



誤った操作は重大な傷害事故の原因となります。下記項目に注意してご使用ください。

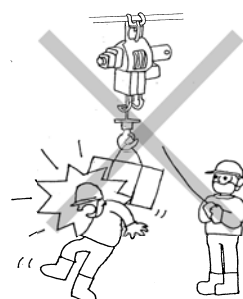
- 定格荷重を超える荷はつらないでください



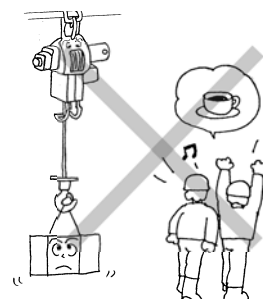
- つった荷には人は乗らないでください。また、人が乗る用途には使用しないでください。



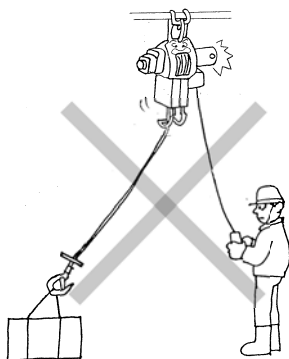
- つり荷の下に入らないでください。



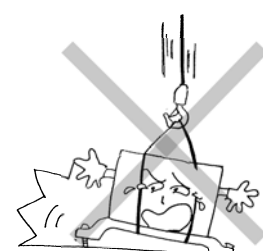
- 荷をつったまま長時間放置しないでください。



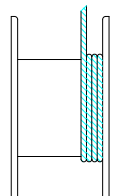
- 荷やホイストを揺らすような運転はしないでください。



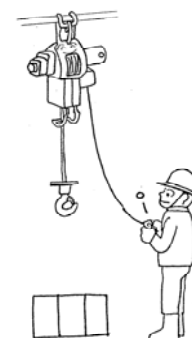
- 構造物にフックを引掛けるなどの地球つりをしないでください。



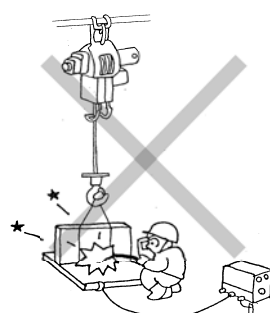
- 揚程を確認して使用してください。ドラムに余巻きとして3巻以上のロープを残してください。



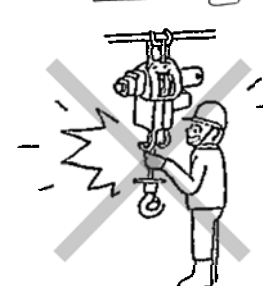
- 使用前に押しボタンの動作を確認し、押しボタンが円滑に動作しないときは運転しないでください。



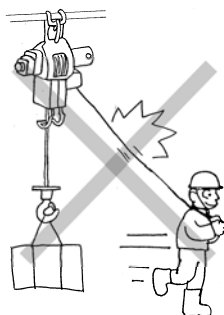
- 宙づりにした荷を電気溶接しないでください。



- ワイヤロープに触れないでください。



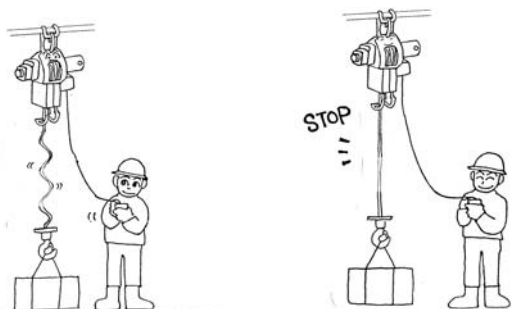
- 電源・操作コードを引張ってはいけません。



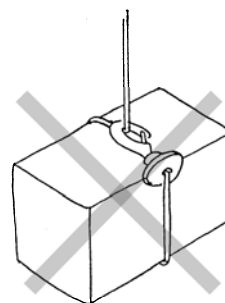
- プラッキング（急逆転）や過度のインチング（寸動運転）をしないでください。



- つり上げ直前のワイヤロープが張った状態で一旦停止してから巻上操作をしましょう。
※地切りのときの衝撃を和らげます。



- 荷にホイストロープを直に巻付けることはしないでください。





- 人の頭上を越えて荷を運搬しないでください。
- つり荷が動く範囲に人がいるときは運転しないでください。
- 押ボタンスイッチの指示と違う方向に動くときは直ちに運転をやめてください。
- 使用前にブレーキの動作を確認し、ブレーキが確実に作動しないときは運転しないでください。
- ワイヤロープに次の異常があるときは運転しないでください。

- ・ キンク、形くずれ、腐食があるもの
- ・ ロープ1よりの間において素線の 10% 以上が断線しているもの、摩耗が大きいもの
- ・ スリーブやシングルに損傷や亀裂、変形、摩耗などがあるもの



- 損傷を受けたり、異音や異常振動がするときはホイストを運転しないでください。
- ワイヤロープに電気溶接機のアースを接続しないでください。
- ワイヤロープに溶接スパッタを付着させないでください。
- つり荷を他の構造物や配線などに引っ掛けしないでください。
- ウインチ定格を超える使用はしないでください。
- 本体に取付けられた警告および注意表示の銘板やラベルを外したり、不鮮明なまま使用しないでください。
- 外れ止め金具が破損したものは使ってはいけません。
- フックの中央で荷をつってください。
- 荷降ろし（空荷で巻上げ、荷を吊るして巻下げ）作業で使用する場合は、ワイヤロープが下層のワイヤロープに食い込みやすくなり、またワイヤロープが傷みやすくなりますが、ワイヤロープに張力を掛けながら巻上げることで食い込みが軽減されます。特に BH-N950 はワイヤロープが長いので食い込みやすいので、20kg 程度のおもりをフックに取付けて使用することをお勧めします。なお、その場合にはおもりと荷の合計が 100kg 以下となるようにしてください。

5. 保守・点検

| | |
|--|--|
|  危険 | |
|  | 点検・整備の際には必ず電源プラグをコンセントから抜いてください。 電源プラグをコンセントにつないだまま行くと、感電や事故の原因になります。 |

5.1. 保守・点検項目

| | 保 守 ・ 点 検 項 目 | 点 検 時 期 | | | |
|----|---|-----------------------|----------------------|-----|-----|
| | | 毎日 | 実働20H または 3ヶ月毎 | 1年毎 | 3年毎 |
| 1 | <ul style="list-style-type: none"> ●ブレーキの動作に異常がないか。 通常のブレーキ作動状態をメモしておく。 ●ブレーキ部オーバーホール ライニングや圧着板、爪等が著しく摩耗したり、局部的に摩耗していないか。 | ■ | | | ■ |
| 2 | ●シーブやシーブピンが潤滑されているか、摩耗していないか。 | | ■ | | |
| 3 | <ul style="list-style-type: none"> ●モータのカーボンブラシが摩耗していないか。 ●モータの清掃（特にカーボン粉） ●モータコードに外傷や破損がないか。 | ■ | ■ | ■ | |
| 4 | <ul style="list-style-type: none"> ●操作スイッチ、操作コードに破損や外傷がないか。 ●操作スイッチのボタンを押したとき正常な動作を確認する。ロープ巻取り方向と押ボタンの関係が一致していることを確認する。 ●コンセント、電源コードに破損や外傷がないか。 | ■ ■ ■ | | | |
| 5 | <ul style="list-style-type: none"> ●過巻・逆巻防止リミットスイッチの動作に異常がないか。 ●過巻防止リミットレバーが変形していないか。 | ■ ■ | | | |
| 6 | <ul style="list-style-type: none"> ●ワイヤロープに素線切れが発生していないか。 ロープの1より間において素線の10%(BH-N 14本, DB-N820 17本, DB-N930 14本)以上が切断していないことを確認する。 ●ワイヤロープに変形、損傷がないか。 ●スリーブに損傷や亀裂、変形、摩耗などがいないか。 | ■ ■ ■ | | | |
| 7 | <ul style="list-style-type: none"> ●つり下げ関連部品（上フック、ラッチロックフック、ピン等）を目視にて次の項目を点検。 <ul style="list-style-type: none"> ・変形、摩耗、クラックがないか。 ・レバーが引っ掛かりなどなく正常に動作するか。 ・スイベル部がスムーズに回転するか。 ・割ピンに折損等の異常がないか、先端が折り曲げられているか ・外れ止めに異常が無い。スムーズに動くか。 ●上フック、ラッチロックフックの点検 <ul style="list-style-type: none"> ・各寸法を計測。(5.1.1および5.1.2参照) ・著しく腐食していないか。 | ■ ■ ■ ■ ■ | ■ ■ | | |
| 8 | ●ギヤケース(ケーシング)、ドラム、モータ、シーブボックス、制御器にヒビや変形摩耗がないか。 | ■ | | | |
| 9 | ●ボルト、ナットの弛みがないか、溶接部に異常がないか。 | ■ | | | |
| 10 | ●オイル交換、グリース給脂 | | | ■ | |

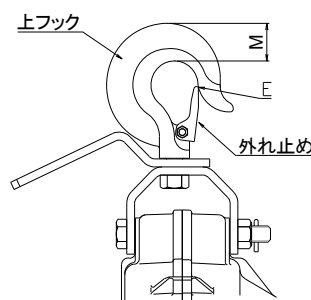
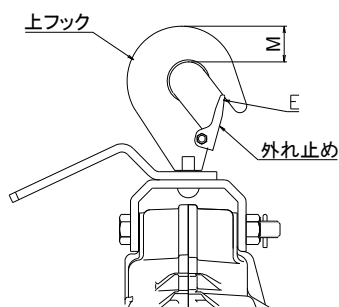
注) ・点検時期は普通の使用状態〔1日の平均運転時間 30 分以下の軽負荷 (50%以下)〕におけるものです。

- ・修理や部品交換に際しては弊社の純正部品をご使用ください。
- ・6年目及び以降3年毎にオーバーホールを弊社指定工場で実施してください。

5.1.1. 上フックの寸法計測図

BH-N400, N700 シリーズ

BH-N800, 900 シリーズ, DB-N シリーズ

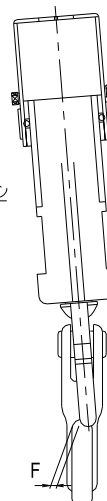
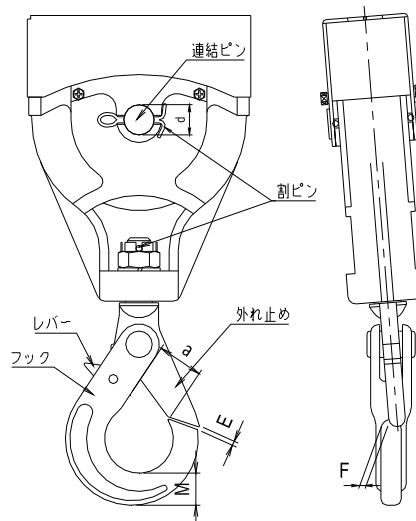
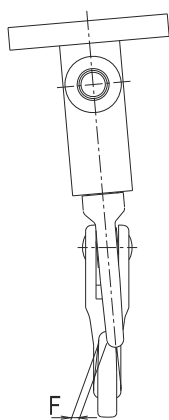
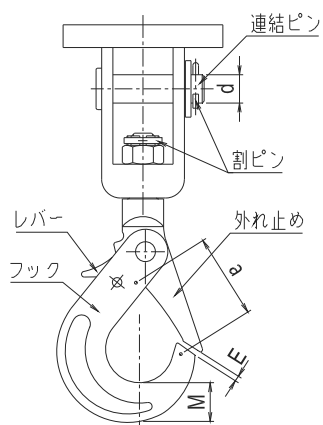


M : 吊り具と接触する箇所の摩耗 E : フックと外れ止め間の隙間

| 計測箇所 | BH-N400, N700シリーズ | | BH-N800, N900シリーズ DB-Nシリーズ | |
|----------|-------------------|-------|-------------------------------|-------|
| | M | E | M | E |
| 基準値(mm) | 26 | 0 | 28 | 0 |
| 使用限度(mm) | 25 | 開いている | 26 | 開いている |

注) 基準値はフックの公称値になります。

5.1.2. ラッチロックフックの寸法計測図



BH-N シリーズ

DB-N シリーズ

M : 吊り具と接触する箇所の摩耗

d : ワイヤと接触する箇所の摩耗(BH-N)

E : フックと外れ止め間の隙間

F : フックと外れ止めの重なりズレ

a : 口の開き (標点距離) 初めて使用する前は a 寸法を計測し、記録してください。

| 計測箇所 | BH-Nシリーズ | | | | | DB-Nシリーズ | | | |
|----------|----------|-----|----------|------|---|----------|-----|----------|---|
| | M | E | a | d | F | M | E | a | F |
| 基準値(mm) | 21 | 1.5 | (45) | 15 | 1 | 25 | 1.5 | (35) | 1 |
| 使用限度(mm) | 20 | 3* | 永久変形したもの | 14.2 | 4 | 25 | 3* | 永久変形したもの | 4 |

※玉掛けロープ等の吊り具が抜ける恐れのあるときには、3mm よりも狭い使用限度を定めてください。

5.2 ワイヤロープ交換



危険



ワイヤロープの取り外し・取り付けの際は、切れた素線でケガをしないよう革手袋等を着用してください。また、手や衣服がドラムへ巻き込まれないよう注意してください。

5.2.1 BH-N シリーズ ワイヤロープの外し方

【ドラム側】

- 1) 巻下げ運転によりワイヤロープを全て巻き出す。
- 2) 本体下部のキャップボルトまたはなべ小ネジ M6×45L を取外す。
- 3) マイナスドライバーでワイヤ止めコマを外す。(図 1)
- 4) ワイヤロープ端はロック管で太くなっているので、ワイヤロープを取付け穴の大きい方へ移動し、抜き取る。

【下フック側】

- 1) 割ピンをプライヤーなどで取外してピンを抜き、ワイヤロープをはずす。(図 2)
- 2) 緩衝ゴムをワイヤロープのロック管側から外す。(シングル側からは抜けません)

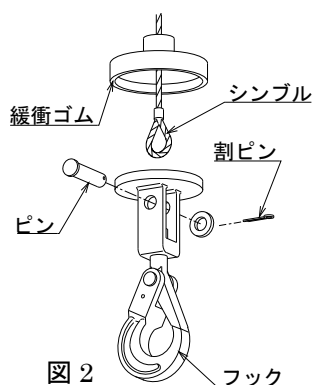


図 2

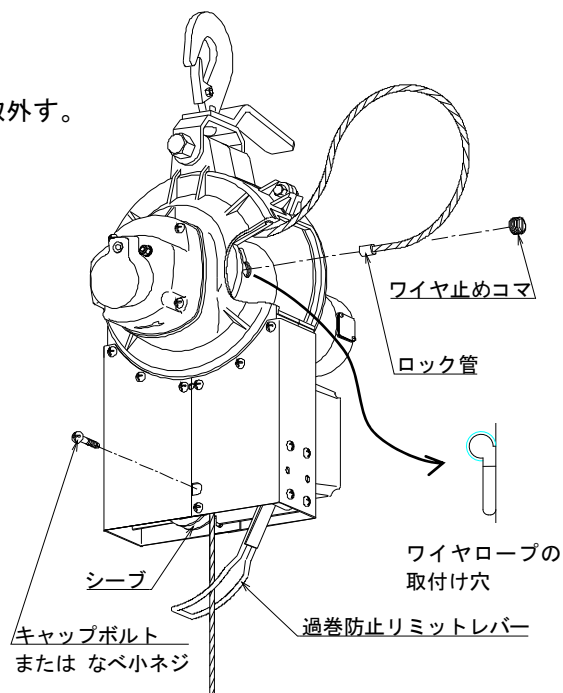


図 1

5.2.2 BH-N シリーズ ワイヤロープ取り付け方

使用ワイヤロープ：IWSC 6×W(19)

※ワイヤロープは専用の長寿命ロープを採用していますので、弊社純正品をご使用ください。

【下フック側】

- 1) 緩衝ゴムをワイヤロープのロック管側から通す。(図 2)
 - 2) 新しいワイヤロープをフックに付いている円板の長穴に通す。(図 2)
 - 3) ワイヤロープのシンブルの穴とフック部の穴を合わせ、ピンを挿入する。
 - 4) 割ピン先端をプライヤーなどで折り曲げて抜けないようにする。(図 3)
- なお、割ピンは必ず新しいものに交換してください。

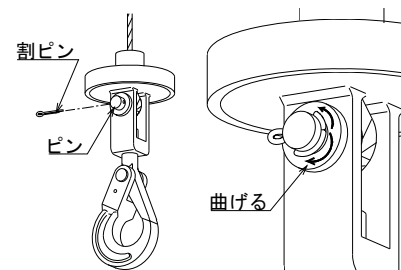


図 3

【ドラム側】

- 1) ワイヤロープのロック管側を①過巻防止リミットレバーの間、②シーブと逆巻きリミットレバー間という順に通し、ドラムの取付け穴の大きい方へ差し込む。(図4)
- 2) 小さい径の長穴へワイヤロープを移動する。
- 3) ワイヤ止めコマがドラム表面より飛び出さなくなるまでねじ込む。
- 4) シーブの溝にワイヤロープが入っていることを確認し、なべ小ネジを取付ける。
- 5) ワイヤロープを手で強く引張りながら、巻上げ運転により1巻き1巻きロープとの間に隙間がないよう確実に巻き取る。乱巻きの状態で使用されますと、ロープの段落ち等による荷の揺れや、ワイヤロープの短時間の劣化につながります。

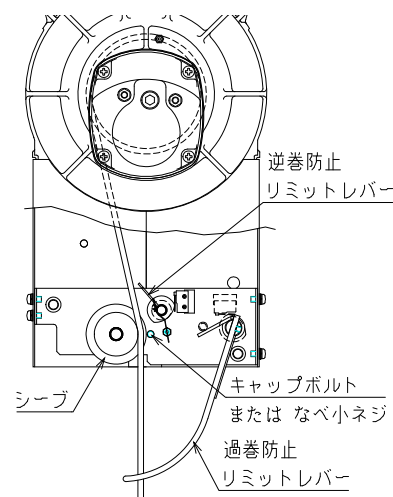


図4

⚠ 危険



ワイヤロープは必ず操作スイッチの上ボタンを押して、本体に表示してある矢印方向に巻き付けてください。逆方向に巻き付けるとブレーキがきかなくなり、事故の原因になります。

5.2.3 DB-N シリーズ ワイヤロープの外し方

【ドラム側】

ドラム側の手順はBH-Nシリーズと同様です。5.2.1を参照し、ドラムからワイヤロープのロック管側を外してください。

【下フック側】

- 1) シーブに通してある軸の割ピンを外し、軸を抜き取る。(図5)
- 2) シーブをブロックケースから外す。(図6)

【シンプル側】

シンプル側の軸を固定している六角ボルトを外し、シンプルから軸を引き抜く。(図7)

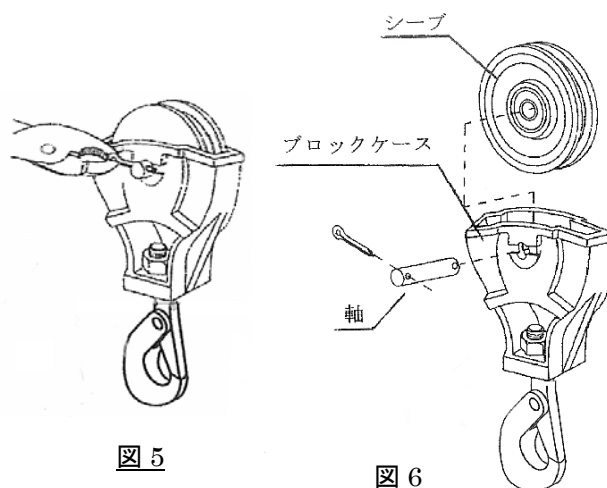


図5

図6

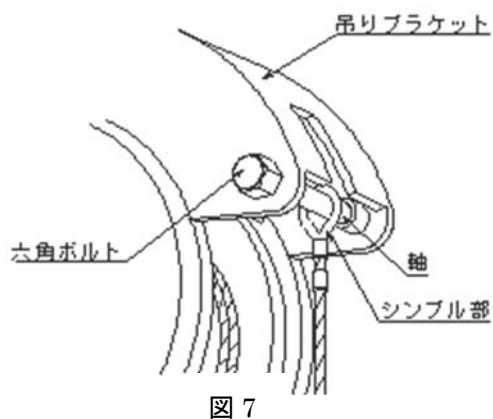


図7

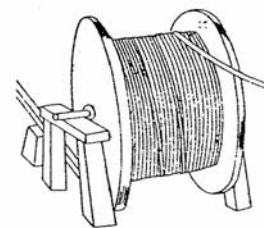
5.2.4 DB-Nシリーズ ワイヤロープの取り付け方

使用ワイヤロープ

DB-N820 用：φ6×22m IWRC 6×Fi(29)（難自転性ワイヤロープ）

DB-N930 用：φ5.5×32m 9×6+IWRC（非自転性ワイヤロープ）

※トーヨーコーケン特製のワイヤロープなので、他のワイヤロープを使用しないでください。



【ワイヤロープの延ばし方】

巻き取った時によりが掛かったり戻ったりしないように、ワイヤロープを転がしてのばすか、引き出すにしたがってコイルや木枠が回転するようにしてください。（図8）

（注）ワイヤロープによりが掛かると、ワイヤロープがよじれてキンクし易くなったり、フックブロックが回転してワイヤロープが交差することがあります。

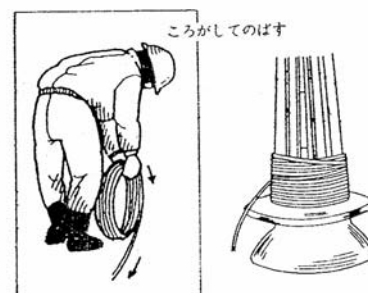


図8

【ドラム側】

ドラム側の手順は BH-N シリーズと同様です。5.2.2 を参照し、ワイヤロープによりが掛からないように注意しながら、ドラムにワイヤロープを巻付けてください。

【シンプル側】

吊りブラケットに軸を差し込み、その軸にシンプルを通し六角ボルトを締め付ける。このときも、ワイヤロープによりが掛からないように注意する。（図7）

【下フック側】

- 1) シープの溝にワイヤロープを通し、そのままブロックケースにシープを組み込む。（図9）
- 2) ブロックケースとシープに軸を通してシープを固定する。
- 3) 軸の両側に割ピンを通して固定する。

なお、割ピンは必ず新しいものに交換してください。

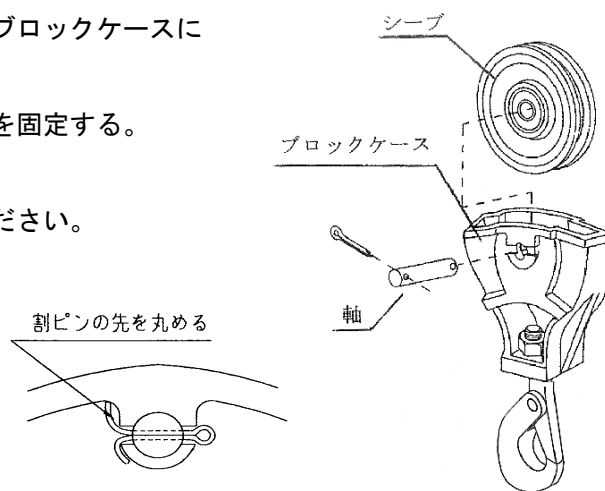
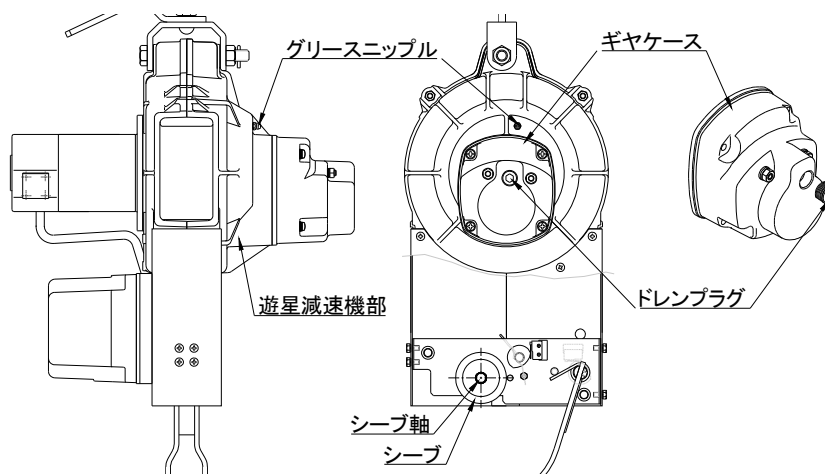


図9

5.3 オイル交換および給脂

各部の油脂を定期的に交換および給脂しないと製品寿命が短くなったり、動作に不具合が出るおそれがあります。下記に従って油脂の交換および給脂を行ってください。



(図は BH-N)

5.3.1 オイル交換

ギヤケース（ケーシング）内はオイル潤滑です。普通の使用状態で1年に1度オイルを弊社指定協力工場にて入れ替えてください。

| | 使用オイル | オイル量 |
|--------------------------------|------------|--------|
| BH-N400, N700 | ボンノックTS220 | 0.2 L |
| BH-N800, N900 DB-N820, N930 | ボンノックTS220 | 0.45 L |

- 1) 六角レンチ（対辺 8mm）を使用し、ギヤケース（ケーシング）のドレンプラグを緩めてください。
- 2) 廃油受け皿等を用意し、ドレンプラグを外してケース内のオイルを抜き取ってください。
※ギヤケースを外す必要はありません。
- 3) 新しいオイル（ボンノック TS220 相当）をオイルドレン部より給油してください。
- 4) ドレンプラグに付着しているオイル、汚れをきれいに清掃してください。
- 5) ドレンプラグのネジ部に液状ガスケットを全周に塗布、またはシールテープを2～3巻きしてください。

なお、新品の弊社純正ドレンプラグにはシール材が塗布されていますので、こちらに交換する場合にはそのままご使用ください。

- 6) ドレンプラグを 20～25 N・m のトルクで締め付けてください。

【注意】

- ・ プラグはメッキ処理品を使用してください。（黒染め、未処理品は使用不可）
- ・ 規定のトルク以上での締め付けは行わないでください。
- ・ ギヤケース内にシンナー等の溶剤を入れないでください。

5.3.2 グリース給脂・交換

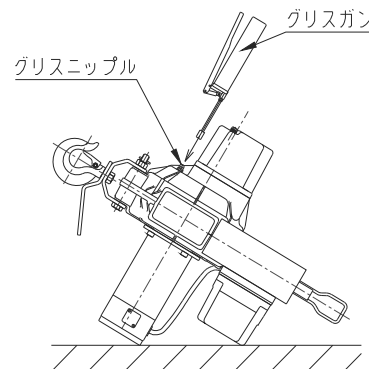
遊星ギヤ部はグリース潤滑です。普通の使用状態で1年毎に給脂を行い、オーバーホール時に入れ替えをお願いします。

| 給脂時期 | 交換時期 | 使用グリース | グリース量 |
|------|----------|----------------|-------|
| 1年毎 | オーバーホール毎 | コスモグリース銀河 No.2 | 20g |

- ・指定のグリースを必ず使用してください。他の銘柄のグリースの混入は故障の原因となります。

【給脂】

- ・グリースガンにてグリースニップルより給脂してください。
- ・グリースニップル周辺の汚れを取り除いてください。
- ・グリースはゴミや水分の混入なく、油分の分離等なきものを使用してください。
- ・図のような姿勢での給脂を推奨いたします。




【交換】

- ・グリースの入れ替えは分解・再組立が必要となりますので、必ず弊社または最寄りの弊社指定工場にお申し付けください。

5.3.3 シーブ軸の給脂

シーブ軸には適宜スプレーグリース等を吹付け、潤滑を保ってください。潤滑が切れますとシーブ軸が摩耗してシーブの動きが悪くなり、ワイヤロープが偏って巻き取られるようになります。

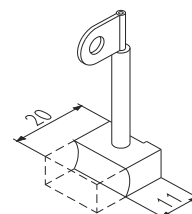
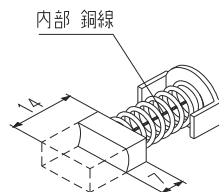
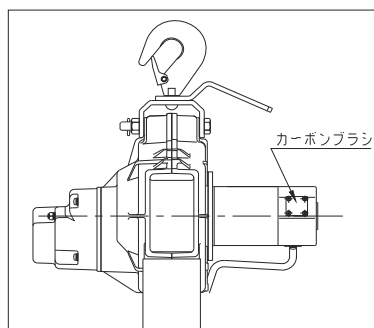
5.4 モータのカーボンブラシの取替

 危険



モータの内部をきれいに清掃してカーボン粉を取除き、絶縁抵抗が 1MΩ 以上あることを確認してください。

カーボンブラシは時々取り外して点検してください。カーボンブラシが下図の寸法になりましたら、新品と取り替えてください。このとき、カーボンブラシがブラシホルダ内で前後にスムーズに動かを確認してください。新品と交換する際は必ず弊社指定のカーボンブラシをご使用ください。



BH-N400,N700,N900

BH-N800, DB-N820

DB-N930

ドライバーでブラシホルダのふた（ゴムパッキン付）とねじ込みキャップを外します。

- ・中から摩耗したカーボンブラシを取り出し、新品と取り替えてブラシホルダキャップを組み付けてください。カーボンブラシは2個で1組になっています。取り替える場合は、必ず2つとも行ってください。

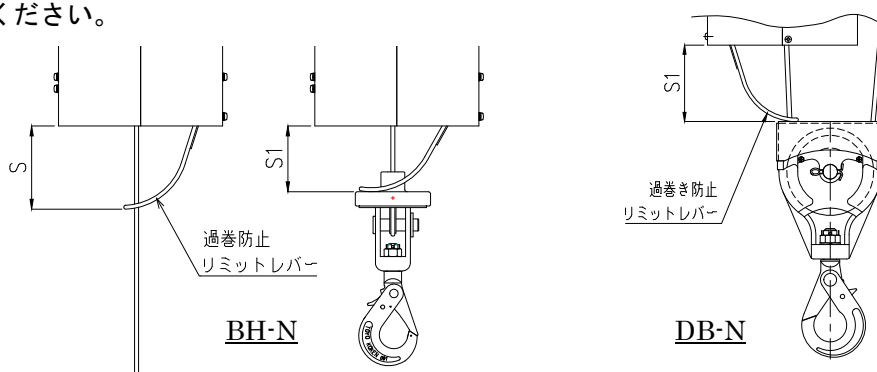
5.5 ブレーキの動作

ブレーキ装置はメカニカルブレーキとショートブレーキを併用しております。滑りが通常より多くないか使用前に点検してください。ブレーキの許容滑り量（巻下）はロープ速度の1%以内です。基準値よりも多いときには整備に出してください。

注) 無負荷のときの制動距離はモータ特性によりロープ速度が速くなるため比例して長くなります。このときは無負荷ロープ速度（定格速度の1.5～1.8倍）の1%以内です。

5.6 過巻防止装置

- 過巻事故を防止するため、上限でフックが過巻防止リミットレバーに当たると自動的に停止する構造になっております。この装置は非常用安全装置であり、常時位置決め用に使用するものではありません。その場合には別途上限リミットを用意してください。
- フックを過巻防止リミットレバーに当てて停止させたとき、図の動作寸法 S1 が 80mm 以上あることを確認してください。



| 自由寸法 S | 動作寸法 S1 |
|--------|---------|
| 105 mm | 80mm 以上 |

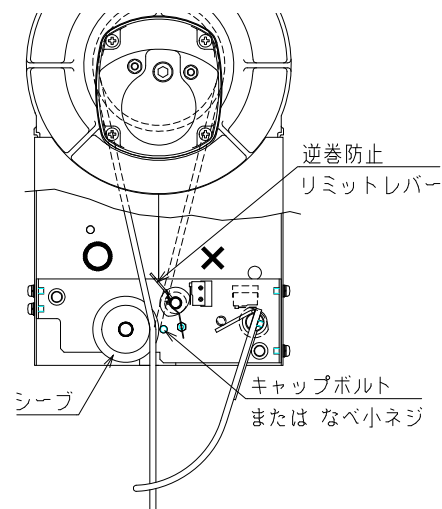
逆巻防止装置

- 巻下操作時（下降）の逆巻き取り（上昇）を防止する装置を、安全と機械保護のため装備しています。

巻下時（下降）ワイヤロープの巻出し過ぎ、及び乱巻きによりワイヤロープがロープ列に食い込んだときなどに、逆巻取り（上昇）が発生することがあります。逆巻防止装置は逆巻取りが発生し、ワイヤロープが×印側に移動することで逆巻防止リミットレバーを押し、内部のスイッチを切り停止させます。

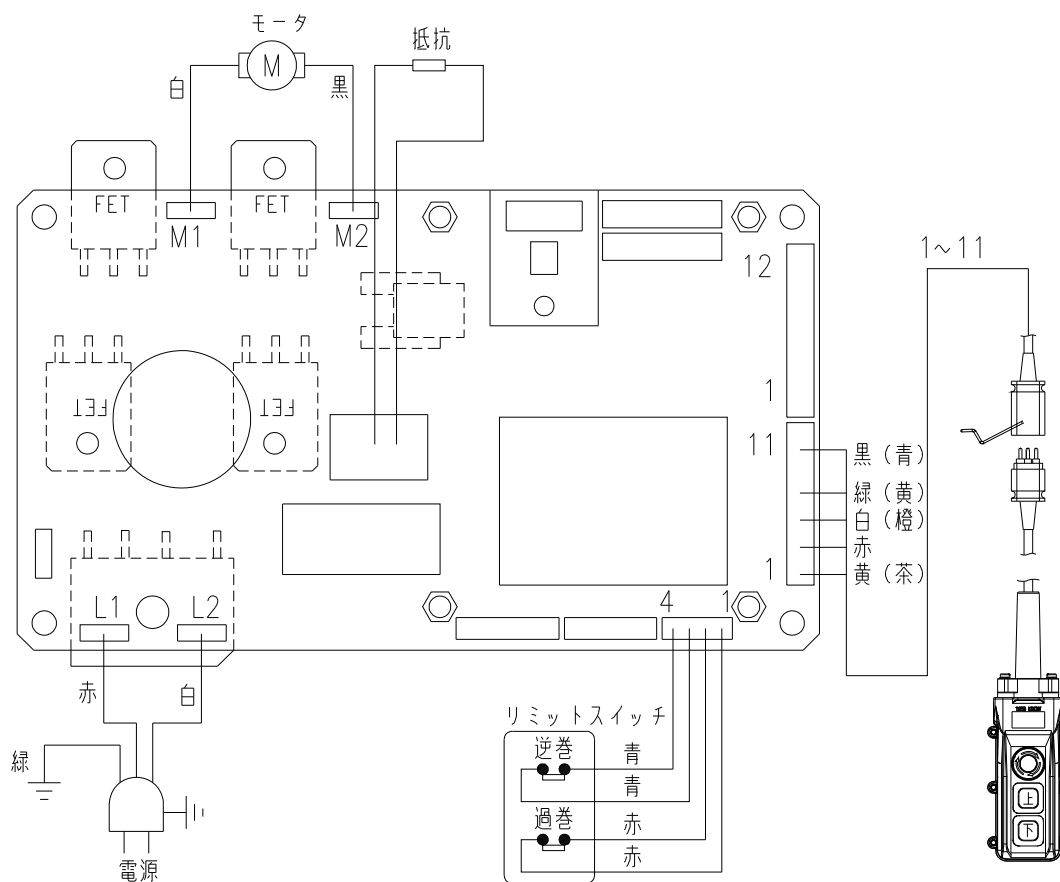
逆巻防止装置が動作した時は、逆巻きによるワイヤロープの食込み等を直し、正しくワイヤロープを巻き直してください。

- ワイヤロープが全部巻き出されたときや、ロープ列にロープが食い込んだとき、ワイヤロープの位置が○印から×印の位置へ移動します。食い込んだロープを強く引っ張るなどして○印の位置に戻してください。

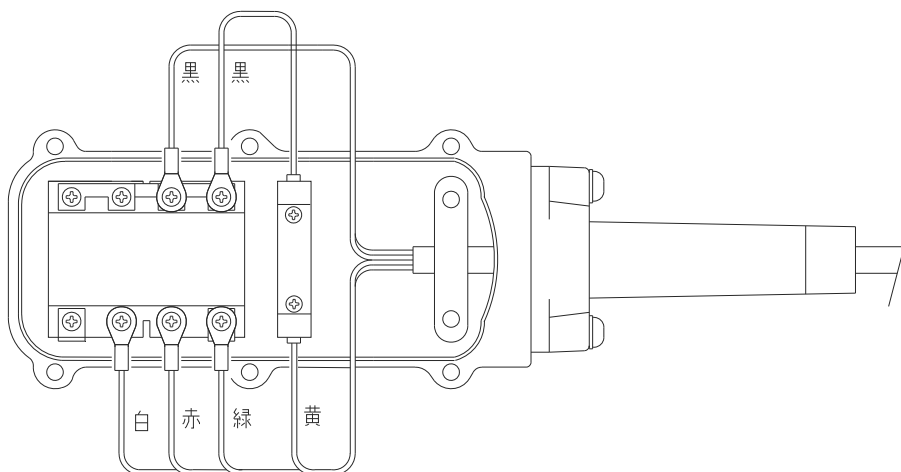


5.7 結線図

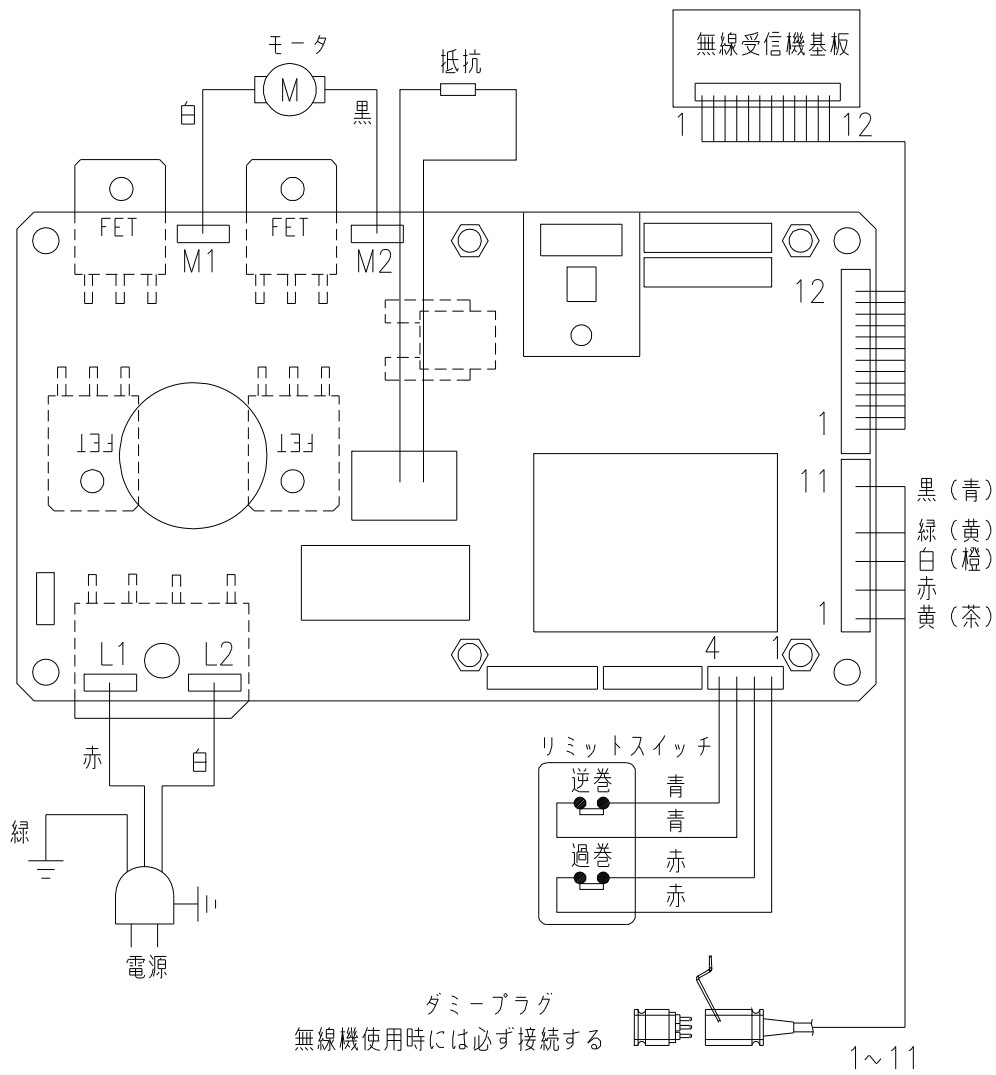
1) 有線操作タイプの結線図



2) 非常停止付きペンダントスイッチの内部配線



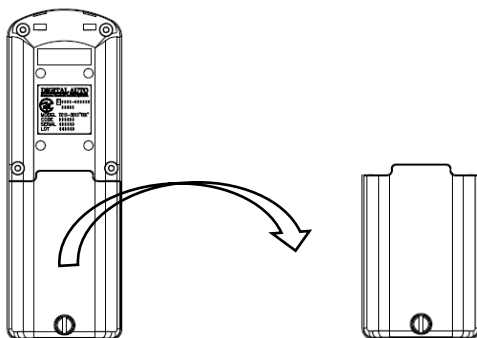
3) シングルリモコンタイプとダブルリモコンタイプの結線図



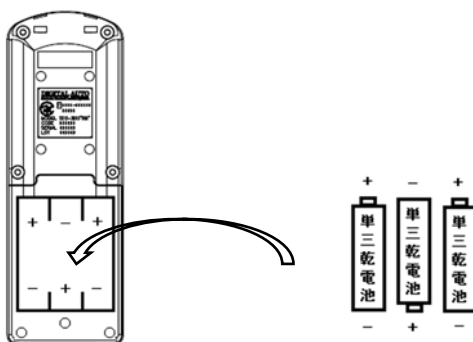
5.8 無線送信機の電池交換

単三形アルカリ乾電池を3本使用します。

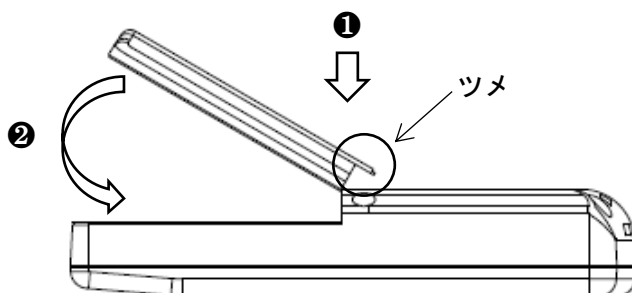
- ① 無線送信機裏面のビスを回し、フタを外します。



- ② 古い乾電池を取外し、極性（+，-）を間違えないように新しい乾電池3本を入れてください。



- ③ フタを取り付ける時に下図○印部にツメが有りますので、①ツメ部をしっかりと引掛け、②の様にフタを閉めてビスでしっかりと取り付けてください。



6 一般的な故障の原因とその処置について

修理の際はご自分でなさないで、必ずお買い求めの販売店または、次ページ掲載の最寄りの弊社指定工場にお申し付けください。

| 故障または不具合 | 原因 | 処置 |
|------------------------------------|---------------------------------------|-------------------------------------|
| ボタンを押しても動かない | 電源がきていない | 電源の投入 |
| | 電源コード、操作コードの断線、破損 | 交換または修理 |
| | モータ焼損 | モータ交換 |
| | 基板の破損 | 制御基板交換 |
| | 電圧が低すぎる、または高すぎる | 電源を調査し改修する |
| | モータのカーボンブラシ摩耗 | カーボンブラシの取替 5.4項参照 |
| | 電源投入後にダミープラグを接続した(無線の場合) | ダミープラグを接続してから再度電源を投入する |
| | 電源投入後にダミープラグを抜いてペンダントスイッチを接続した(有線の場合) | ダミープラグを抜いてから再度電源を投入する |
| | 電源投入時に無線送信機の電源ランプが『橙』で点灯する(無線の場合) | 電波環境の良いところで操作する |
| | 過電流、寸動過多 | 5分後にリセットされ、運転可能となる |
| 停止するまでの距離が長くなった | 無線送信機同士が近すぎて、電波が干渉する(無線の場合) | 無線送信機同士を離す |
| | ブレーキライニングの摩耗、劣化 | メカブレーキ交換 |
| | 電源電圧が高い | 発電機であれば定格電圧に調整する |
| 下フックが過巻防止リミットレバーのストロークを越えて突き上げてしまう | モータが減磁現象を起こしてきた | モータ交換 |
| | 運転中の電源電圧が高い | 発電機であれば定格電圧に調整する |
| | リミットスイッチの動作位置調整不良 | リミットスイッチの交換、または動作位置調整する 5.6項参照 |
| 巻上速度が遅い | 過負荷 | 荷を軽くする |
| | 運転中の電源電圧が低い | 短い電源コードを使用する、などによって定格電圧にする 2.4.2項参照 |
| 漏電ブレーカが動作する、本体に触るとビリビリ痺れる | モータ焼損 | モータ交換 |
| | カーボンブラシの摩耗による絶縁低下 | モータ内の清掃またはモータを交換する 5.4項参照 |
| | モータ、制御器、操作スイッチへの浸水 | 乾燥、または交換 |
| ギヤケース(ケーシング)よりガラガラ音が発生 | オイル漏れによるオイル不足 | 修理 |
| | ギヤケース(ケーシング)をぶつけて変形させた | 修理 |
| 『上』押ボタンを押しても動かない | 過負荷、過頻度 | 5分後にリセットされ、運転可能となる |
| 『下』押ボタンを押しても動かない | 逆巻き状態になり、逆巻防止リミットが動作している | ワイヤロープを強く引き、ワイヤロープの食い込みを解除する |
| | 逆巻防止リミットのレバーの動きが悪く、リミットが動作したままになっている | レバーの動きが悪い原因(部品の変形など)を取り除く |
| 下フックが回転してワイヤロープが絡まる(DB・N) | ワイヤロープによりが掛かっているか戻っているかしている | ワイヤロープを全て巻出し、よりを取る |